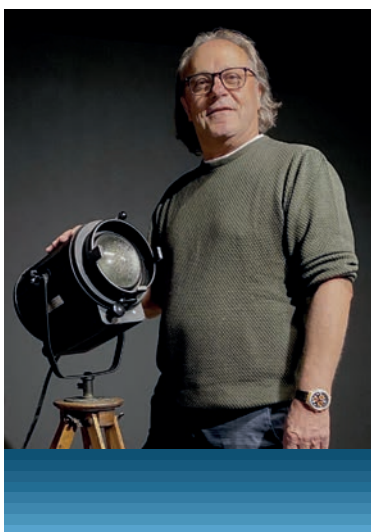


FORME
ARCHITECTURAL LIGHTING



TECOLUMEN

La differenza che si vede.



GILBERTO CASON

Founder and CEO of Teclumen Ltd.

**La qualità è
il miglior investimento
nel tempo.**

Nel 1978 Teclumen nasce come azienda specializzata nell'assemblaggio di proiettori per lo spettacolo. Con il passare degli anni l'esperienza nell'ambito lighting spinge l'azienda a creare un proprio marchio e a proporre una linea di prodotti teatrali made in Italy targati Teclumen.

Nel 2003 viene inaugurata la nuova sede direzionale e produttiva che concentra, all'interno di un'unica struttura, spazi destinati alla progettazione, all'assemblaggio dei prodotti, alla commercializzazione e all'assistenza post vendita.

Oggi l'azienda vanta una propria produzione in gradodisoddisfarevarisettoriquali: l'illuminazione per il teatro, l'illuminazione architettuale e per giardini, lo spettacolo, l'illuminazione di spazi interni, di piscine e di fontane.

Al fine di garantire un'elevata qualità, Teclumen realizza le fasi principali della produzione all'interno dell'azienda avvalendosi delle migliori tecnologie di progettazione 3D.

La presenza di macchine altamente tecnologiche (taglio laser) permette una produzione rapida e flessibile.

Per la scelta dei componenti Teclumen si avvale di partner affidabili e leader a livello internazionale; l'assemblaggio finale, fatto interamente all'interno dell'azienda, consente di raggiungere un alto livello qualitativo. Teclumen dispone di un magazzino di prodotti finiti ben organizzato e funzionale, dotato di un'ampia scorta. Tali accorgimenti consentono tempi di consegna estremamente ridotti e puntuali in tutto il mondo.

MADE IN  SINCE
ITALY 1978

INCASSO



FIX 2 FILI

MIGNON24

PAG 10



FIX 2 FILI

MIGNON24

OTTICA FROST

PAG 11



FIX 2 FILI

MIGNON24

BASCULANTE

PAG 12



DMX RGB W 5 FILI

MIGNON24

PAG 13

SOSPENSIONE



FIX

MODERNA

MONO EMISSIONE

PAG 16



FIX

MODERNA

BI EMISSIONE

PAG 17

SPOT - PROFILE



FIX DALI

MINI **PONYF**

LENTE FRESNEL

PAG 20



FIX DALI

MINI **PONYPC**

LENTE PEBBLE CONVEX

PAG 21



DMX DALI

MINI **PONYF**

LENTE FRESNEL

PAG 22



DMX DALI

MINI **PONYPC**

LENTE PEBBLE CONVEX

PAG 23



FIX DALI

MINI **PONY**
PROFILE

OTTICA 20° / 38°

PAG 24



FIX DALI

MINI **PONY**
PROFILE

OTTICA 31° / 46°

PAG 25



DMX DALI

MINI **PONY**
PROFILE

OTTICA 20° / 38°

PAG 26



DMX DALI

MINI **PONY**
PROFILE

OTTICA 31° / 46°

PAG 27

CALPESTABILI



FIX 2 FILI IP68

MINI FLOOR

PAG 32



FIX 2 FILI IP68

MINI FLOOR

BASCULANTE

PAG 33



DMX RGB W 5 FILI IP68

MINI FLOOR

PAG 34



FIX 2 FILI IP68

PUNTO L1

PAG 35



FIX 2 FILI IP68

PUNTO L2

PAG 36



FIX 2 FILI IP68

PUNTO

PAG 37



DMX RGB W 5 FILI IP68

PUNTO

BEAM 5°

PAG 38



FIX 2 FILI IP68

MINI PUNTO

PAG 39



FIX W 2 FILI IP68

MINI PUNTO

BEAM 5°

PAG 40



DMX RGB W 5 FILI IP68

MINI PUNTO

PAG 41



FIX W 2 FILI IP68

micro PUNTO

PAG 42



FIX 2 FILI IP68

PUNTO

OTTICA FROST

PAG 43



DMX RGB W 5 FILI IP68

PUNTO

OTTICA FROST

PAG 44



FIX 2 FILI IP68

MINI PUNTO

OTTICA FROST

PAG 45



DMX RGB W 5 FILI IP68

MINI PUNTO

OTTICA FROST

PAG 46



FIX W 2 FILI IP68

micro PUNTO

OTTICA FROST

PAG 47



DMX RGB W 5 FILI IP68

micro PUNTO

OTTICA FROST

PAG 48

ACCENTO



FIX 2 FILI IP68

RIGA

ORIENTABILE

PAG 52



FIX 2 FILI IP68

RIGA^{IN}

DA INCASSO

PAG 53



FIX 2 FILI IP68

RIGA^{IN}

FROST DA INCASSO

PAG 54



FIX IP65

FUSION HD

ORIENTABILE

PAG 55



DMX RGB W 5 FILI IP65

FUSION HD

ORIENTABILE

PAG 56



FIX 2 FILI IP65

micro FUSION

ORIENTABILE

PAG 57



RGB W 5 FILI IP65

micro FUSION

ORIENTABILE

PAG 58

SPOT - PROFILE IP65



HD DMX WL IP65

FORTE150
PROFILE
OTTICA 10° / 15°
PAG 62



HD DMX WL IP65

FORTE150
PROFILE
OTTICA 16° / 30°
PAG 63



HD DMX WL IP65

FORTE150
PROFILE
OTTICA 20° / 40°
PAG 64



HD DALI IP65

FORTE150
PROFILE
OTTICA 10° / 15°
PAG 65



HD DALI IP65

FORTE150
PROFILE
OTTICA 16° / 30°
PAG 66



HD DALI IP65

FORTE150
PROFILE
OTTICA 20° / 40°
PAG 67



HD DMX IP65

FORTE150
PROFILE
OTTICA 10° / 15°
PAG 68



HD DMX IP65

FORTE150
PROFILE
OTTICA 16° / 30°
PAG 69



HD DMX IP65

FORTE150
PROFILE
OTTICA 20° / 40°
PAG 70



HD IP65

FORTE150
PROFILE
OTTICA 10° / 15°
PAG 71



HD IP65

FORTE150
PROFILE
OTTICA 16° / 30°
PAG 72



HD IP65

FORTE150
PROFILE
OTTICA 20° / 40°
PAG 73



HD RGB W WL DMX

FORTE150
PROFILE
OTTICA 12° / 16°
PAG 74



HD RGB W WL DMX

FORTE150
PROFILE
OTTICA 16° / 22°
PAG 75



HD RGB W WL DMX

FORTE150
PROFILE
OTTICA 22° / 34°
PAG 76



HD RGB W DMX IP65

FORTE150
PROFILE
OTTICA 12° / 16°
PAG 77



HD RGB W DMX IP65

FORTE150
PROFILE
OTTICA 16° / 22°
PAG 78



HD RGB W DMX IP65

FORTE150
PROFILE
OTTICA 22° / 34°
PAG 79



WL DMX IP65

FORTE150F
LENTE FRESNEL 9° / 45°
PAG 80



WL DMX IP65

FORTE150F
LENTE FRESNEL 17° / 56°
PAG 81



WL DMX IP65

FORTE150PC
LENTE PEBBLE CONVEX
PAG 82



DMX IP65

FORTE150F
LENTE FRESNEL 9° / 45°
PAG 83



DMX IP65

FORTE150F
LENTE FRESNEL 17° / 56°
PAG 84



DMX IP65

FORTE150PC
LENTE PEBBLE CONVEX
PAG 85



IP65

FORTE150F
LENTE FRESNEL 9° / 45°
PAG 86



IP65

FORTE150F
LENTE FRESNEL 17° / 56°
PAG 87



IP65

FORTE150PC
LENTE PEBBLE CONVEX
PAG 88



RGB W DMX WL IP65

FORTE150F
LENTE FRESNEL 11° / 31°
PAG 89



RGB W DMX WL IP65

FORTE150F
LENTE FRESNEL 16° / 47°
PAG 90



RGB W DMX WL IP65

FORTE150PC
LENTE PEBBLE CONVEX
PAG 91



RGB W DMX IP65

FORTE150F
LENTE FRESNEL 11° / 31°
PAG 92



RGB W DMX IP65

FORTE150F
LENTE FRESNEL 16° / 47°
PAG 93



RGB W DMX IP65

FORTE150PC
LENTE PEBBLE CONVEX
PAG 94

CENTRALINE



SPLITTER DMX

PAG 98



DONGLE DLC 901

PAG 98



STICK KE2

PAG 99



STICK DE3

PAG 99



DINA

PAG 100



STICK GU2

PAG 100



ALIMENTATORI
24V DC

PAG 101

INDOOR

**PRODOTTI NATI PER CREARE
UN'ILLUMINAZIONE BELLA
MA ANCHE FUNZIONALE
IN OGNI SPAZIO INTERNO.**

L'illuminazione di interni deve valorizzare lo spazio architettonico, esaltandone la bellezza, senza rinunciare alla funzionalità.

Per farlo deve soddisfare tre requisiti: massimo comfort, la possibilità di creare atmosfere suggestive, essere in grado di determinare una forte differenziazione tra ambiente diurno e notturno.





INCASSO

Illuminare bene senza farsi notare.

MIGNON è la linea di Illuminatori per interni progettata per l'installazione in controsoffitti o cartongessi. La soluzione da incasso discreta che permette di creare l'illuminazione che vuoi in modo semplice ed efficace, anche grazie alle diverse misure e potenze disponibili.





Cod.	Colore LED	Flusso Luminoso	Apertura Fascio	€
FARETTO DA INCASSO				
8804757464	4000K	841 lumen	80°	-
8804757490	3000K	642 lumen	80°	-
8804537464	4000K	821 lumen	35°	-
8804537490	3000K	627 lumen	35°	-
8804627464	4000K	862 lumen	19°	-
8804627490	3000K	658 lumen	19°	-

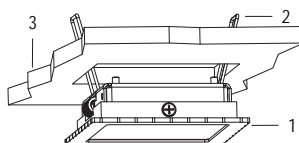
FIX **2**
FILII

MIGNON24

24 V DC 9 W CL III IP 20

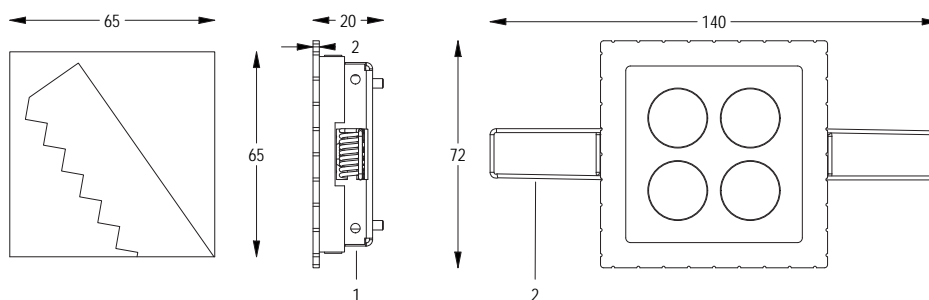
0.1 Kg

Faretto da incasso per interni a 4 LED ad alta potenza, alimentazione a tensione costante, con cornice quadrata verniciata grigia.

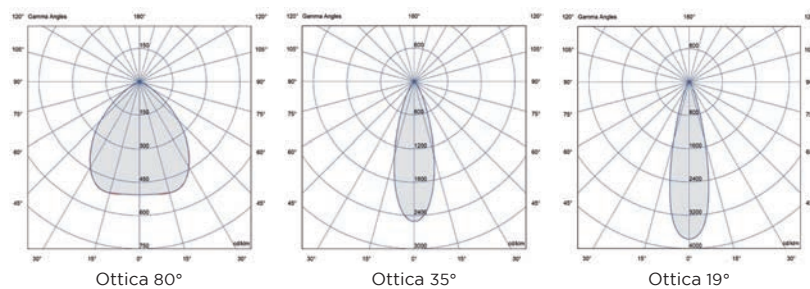


- 1 LAMPADA
- 2 MOLLA INCASSO
- 3 CONTROSOFFITTO

Disegno tecnico



Dati fotometrici



Accessori



AL. 24VDC 36W IP67
Cod. 0209218844
€ -



AL. 24VDC 60W IP67
Cod. 0213210044
€ -



AL. 24VDC 100W IP67
Cod. 0216210044
€ -



DIMMER PUSH
Cod. 33030044
€ -



Cod.	Colore LED	Flusso Luminoso	Apertura Fascio	€
FARETTO DA INCASSO				
8804603164	4000K	741 lumen	FROST	-
8804603190	3000K	689 lumen	FROST	-

FIX **2**
FILI

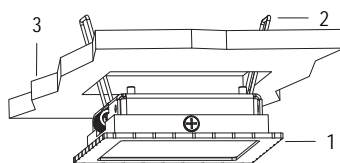
MIGNON24

OTTICA FROST

24 V DC 8 W CL III IP 20

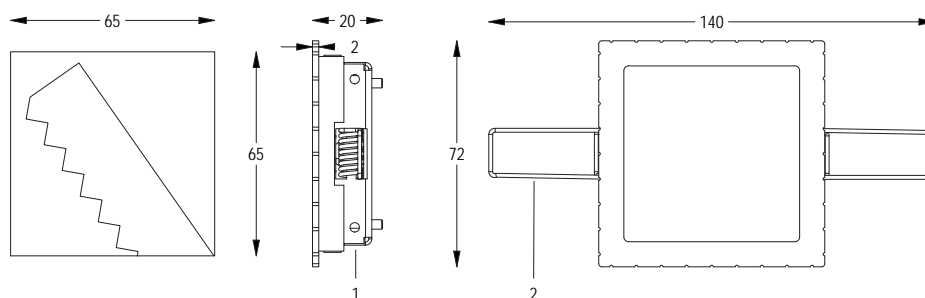
0.1 Kg

Faretto da incasso per interni a 21 LED mid power, alimentazione a tensione costante, con diffusore frost e cornice quadrata verniciata grigia.

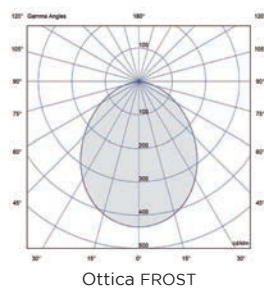


- 1 LAMPADA
- 2 MOLLA INCASSO
- 3 CONTROSOFFITTO

Disegno tecnico



Dati fotometrici



Accessori



AL. 24VDC 36W IP67
Cod. 0209218844
€ -



AL. 24VDC 60W IP67
Cod. 0213210044
€ -



AL. 24VDC 100W IP67
Cod. 0216210044
€ -



DIMMER PUSH
Cod. 33030044
€ -



Cod.	Colore LED	Flusso Luminoso	Apertura Fascio	€
FARETTO DA INCASSO				
8804755164	4000K	841 lumen	80°	-
8804755190	3000K	642 lumen	80°	-
8804535164	4000K	821 lumen	35°	150
8804535190	3000K	627 lumen	35°	-
8804625164	4000K	862 lumen	19°	-
8804625190	3000K	658 lumen	19°	-

FIX **2**
FILII

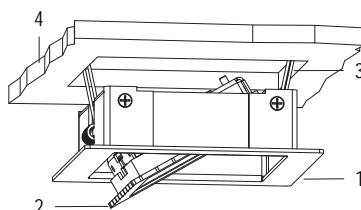
MIGNON24

BASCULANTE

24 V DC 9 W CL III IP 20

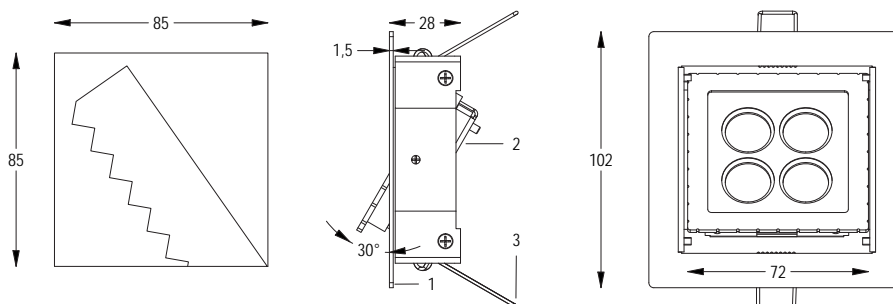
0.15 Kg

Faretto da incasso basculante per interni a 4 LED ad alta potenza, alimentazione a tensione costante, con cornice quadrata verniciata grigia.

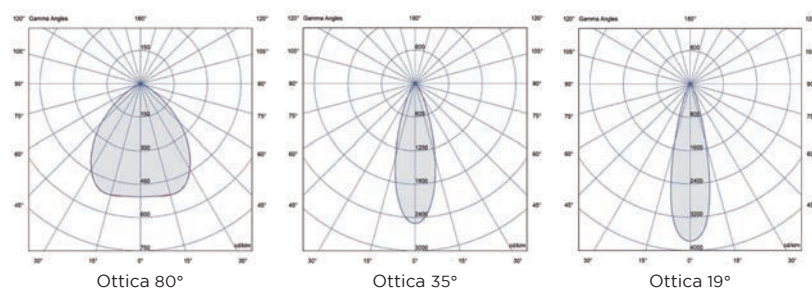


- 1 CORNICE DI FISSAGGIO
- 2 LAMPADA BASCULANTE
- 3 MOLLA INCASSO
- 4 CONTROSOFFITTO

Disegno tecnico



Dati fotometrici



Accessori



AL. 24VDC 36W IP67
Cod. 0209218844
€ -



AL. 24VDC 60W IP67
Cod. 0213210044
€ -



AL. 24VDC 100W IP67
Cod. 0216210044
€ -



DIMMER PUSH
Cod. 33030044
€ -



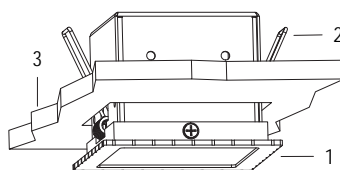
Cod.	Colore LED	Flusso Luminoso	Apertura Fascio	€
FARETTO DA INCASSO				
8804447404	RGBW	309 lumen	95°	-
8804627404	RGBW	257 lumen	20°	-

DMX RGB 5 FILI W

MIGNON24

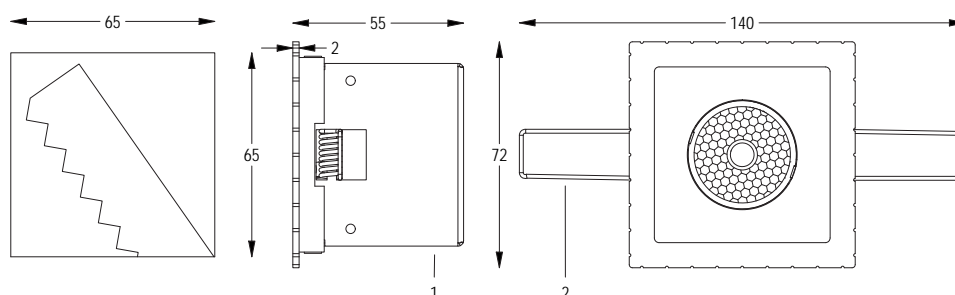
24 V DC 16 W CL III IP 20
DMX 512 RGBW 0.2 Kg

Faretto cambia colori RGBW da incasso per interni a 4 LED ad alta potenza, controllato con segnale DMX 512, con cornice quadrata verniciata grigia.

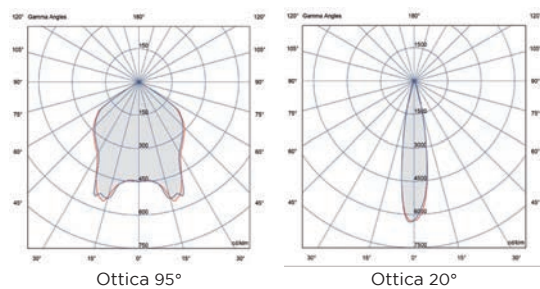


- 1 LAMPADA
- 2 MOLLA INCASSO
- 3 CONTROSOFFITTO

Disegno tecnico



Dati fotometrici



Accessori

- AL. 24VDC 60W IP67
Cod. 0213210044
€ -
- DMX BOX
Cod. 33161801
€ -
- KIT TELEC. DMX BOX
Cod. 4494000004
€ -
- STICK GU2
Cod. 29090106
€ -



SOSPENSIONE

Eleganza e funzionalità in equilibrio sospeso.

La risposta alle nuove esigenze di illuminazione è **MODERNA**, una lampada dal design minimal che si integra perfettamente con l'ambiente e che garantisce al contempo alte prestazioni in porzioni mirate di spazio. MODERNA è disponibile in differenti dimensioni e potenze.



MODERNA



FIX

MODERNA

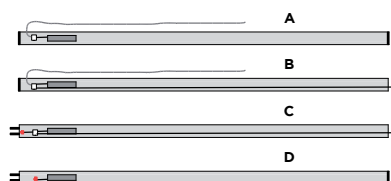
MONO EMISSIONE

220-240 V AC III

ALLUMINIO ANODIZZATO IP IP20

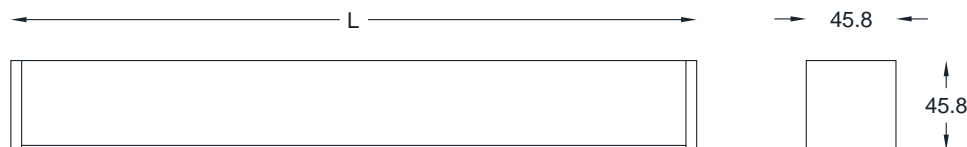
Lampada da sospensione ad alta luminosità, con profilo in alluminio e copertura opale antiriflesso. Completa di sistema di sospensione. LUNGHEZZA E COLORE PERSONALIZZABILE A RICHIESTA. UGR<19.

Cod.	Lunghezza L	Colore LED	Potenza	Flusso Luminoso	€
LAMPADA CON KIT DI SOSPENSIONE E 1m di CAVO					
10260A3A	1000	3000K	32 W	2066 lumen	-
10260A4A	1000	4000K	32 W	2125 lumen	-
10261A3A	1500	3000K	48 W	3099 lumen	-
10261A4A	1500	4000K	48 W	3188 lumen	-
10262A3A	2000	3000K	64 W	4132 lumen	-
10262A4A	2000	4000K	64 W	4250 lumen	-
10263A3A	2500	3000K	80 W	5165 lumen	-
10263A4A	2500	4000K	80 W	5313 lumen	-
10264A3A	3000	3000K	96 W	6198 lumen	-
10264A4A	3000	4000K	96 W	6375 lumen	-
10265A3A	3500	3000K	112 W	7231 lumen	-
10265A4A	3500	4000K	112 W	7438 lumen	-

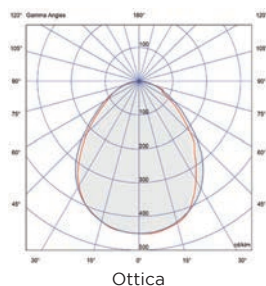


- A BARRA COMPLETA
- B BARRA DI TESTA
- C BARRA CENTRALE
- D BARRA DI CODA

Disegno tecnico



Dati fotometrici





FIX

MODERNA

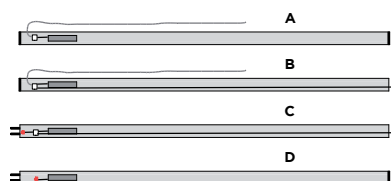
BI EMISSIONE

220-240 V AC III

ALLUMINIO ANODIZZATO IP IP20

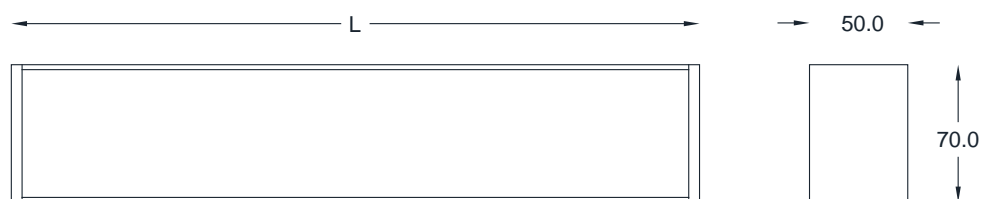
Lampada da sospensione ad alta luminosità, a doppia emissione luminosa, con profilo in alluminio e copertura opale antiriflesso. Completa di sistema di sospensione. LUNGHEZZA E COLORE PERSONALIZZABILE A RICHIESTA. UGR<19.

Cod.	Lunghezza L	Colore LED	Potenza	Flusso Luminoso	€
LAMPADA CON KIT DI SOSPENSIONE E 1m di CAVO					
10320A3A	1000	3000K	52 W	3726 lumen	-
10320A4A	1000	4000K	52 W	3882 lumen	-
10321A3A	1500	3000K	78 W	5589 lumen	-
10321A4A	1500	4000K	78 W	5823 lumen	-
10322A3A	2000	3000K	104 W	7452 lumen	-
10322A4A	2000	4000K	104 W	7764 lumen	-
10323A3A	2500	3000K	130 W	9315 lumen	-
10323A4A	2500	4000K	130 W	9705 lumen	-
10324A3A	3000	3000K	156 W	11178 lumen	-
10324A4A	3000	4000K	156 W	11646 lumen	-
10325A3A	3500	3000K	182 W	13041 lumen	-
10325A4A	3500	4000K	182 W	13587 lumen	-

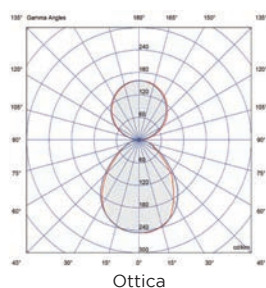


- A BARRA COMPLETA
- B BARRA DI TESTA
- C BARRA CENTRALE
- D BARRA DI CODA

Disegno tecnico



Dati fotometrici





SPOT E SAGOMATORI

Ogni particolare è un particolare da non sottovalutare.

I proiettori Spot e Profile della line **miniPONY** sono pensati per illuminare oggetti esposti in vetrine, scaffali e all'interno di aree espositive. Una gamma di fari che, grazie alla loro tecnologia, è in grado di mettere in risalto i particolari più importanti dei prodotti e delle merci esposte. Perché si sa, spesso è la prima impressione quella che conta.



miniPONY



Cod.	Colore	Colore LED	Flusso Sorgente	Apertura Fascio	€
SPOT CON PORTAGELATINA e 1m di CAVO					
9812036505	NERO	5600K	5700 lumen	17°/100°	-
9812035205	NERO	3000K	5500 lumen	17°/100°	-

FIX DALI

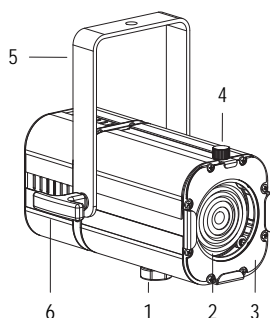
MINI PONY F

LENTE FRESNEL

100-240 V AC 50/60Hz 42 W

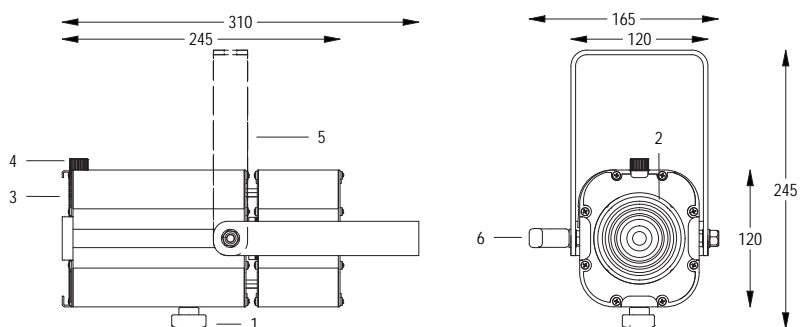
CL I IP 20 1.9 Kg

Spot maneggevole e orientabile dalle dimensioni compatte con regolazione manuale dello zoom con lente Fresnel, sorgente a 1 COB ad alta potenza controllato con segnale DALI. Completo di telaio porta gelatina. COLORI PERSONALIZZATI SU RICHIESTA.



- 1 ZOOM REGOLABILE
- 2 LENTE FRESNEL
- 3 TELAIO PORTA GELATINA
- 4 VOLANO FERMA TELAIO
- 5 FORCELLA ORIENTABILE
- 6 FRIZIONE

Disegno tecnico



Dati fotometrici

Allo zoom minimo - At minimum zoom

Dist. m	2	4	6	8	10	12
Lux	6019	1505	669	376	241	167
Diam. m	0,5	1,1	1,6	2,2	2,7	3,3

Allo zoom massimo - At maximum zoom

Dist. m	2	3	4	5	6	7
Lux	979	435	245	157	109	80
Diam. m	3,4	5,2	6,9	8,6	10,3	12,1

Ottica 17°/100°

Accessori



PARALUCE 4 ALI NERO
Cod. 0100010005
€ -



Cod.	Colore	Colore LED	Flusso Sorgente	Apertura Fascio	€
SPOT CON PORTAGELATINA e 1m di CAVO					
9812016505	NERO	5600K	5700 lumen	13°/102°	-
9812015205	NERO	3000K	5500 lumen	13°/102°	-

FIX DALI

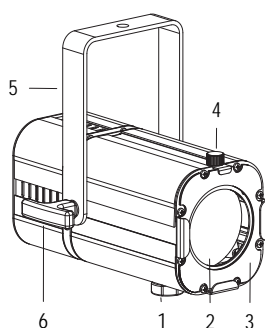
MINI PONY PC

LENTE PEBBLE CONVEX

100-240 V AC 50/60Hz 42 W

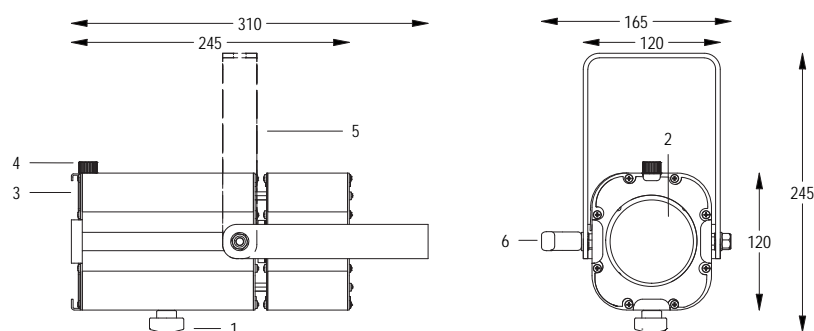
CL I IP 20 2.1 Kg

Spot maneggevole e orientabile dalle dimensioni compatte con regolazione manuale dello zoom con lente PC, sorgente a 1 COB ad alta potenza controllato con segnale DALI. Completo di telaio porta gelatina. COLORI PERSONALIZZATI SU RICHIESTA.



- 1 ZOOM REGOLABILE
- 2 LENTE PC
- 3 TELAIO PORTA GELATINA
- 4 VOLANO FERMA TELAIO
- 5 FORCELLA ORIENTABILE
- 6 FRIZIONE

Disegno tecnico



Dati fotometrici

Allo zoom minimo - At minimum zoom

Dist. m	2	4	6	8	10	12
Lux	6075	1519	675	380	243	169
Diam. m	0,4	0,8	1,1	1,5	1,9	2,3

Allo zoom massimo - At maximum zoom

Dist. m	2	3	4	5	6	7
Lux	905	402	226	145	101	74
Diam. m	3,8	5,7	7,6	9,5	11,4	13,3

Ottica 13°/102°

Accessori



PARALUCE 4 ALI NERO
Cod. 0100010005
€ -



Cod.	Colore	Colore LED	Flusso Sorgente	Apertura Fascio	€
SPOT CON PORTAGELATINA e 1m di CAVO					
9801033005	NERO	5600K	7300 lumen	17°/100°	-
9801036605	NERO	3000K	6900 lumen	17°/100°	-

DMX DALI

MINI PONY F

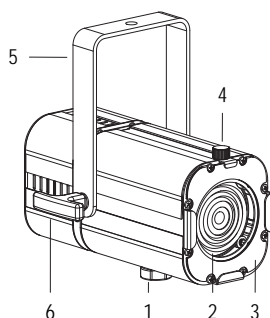
LENTE FRESNEL

100-240 V AC 50/60Hz 55 W

CL I IP 20 DMX 512 - DALI

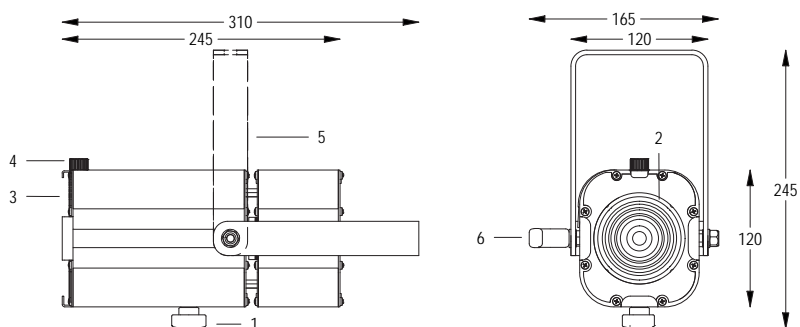
1.8 Kg

Spot maneggevole e orientabile dalle dimensioni compatte con regolazione manuale dello zoom con lente Fresnel, sorgente a 1 COB ad alta potenza, controllato con segnali DMX 512 e DALI. Completo di telaio porta gelatina. COLORI PERSONALIZZATI SU RICHIESTA.



- 1 ZOOM REGOLABILE
- 2 LENTE FRESNEL
- 3 TELAIO PORTA GELATINA
- 4 VOLANO FERMA TELAIO
- 5 FORCELLA ORIENTABILE
- 6 FRIZIONE

Disegno tecnico



Dati fotometrici

Allo zoom minimo - At minimum zoom

Dist. m	2	4	6	8	10	12
Lux	6019	1505	669	376	241	167
Diam. m	0,5	1,1	1,6	2,2	2,7	3,3

Allo zoom massimo - At maximum zoom

Dist. m	2	3	4	5	6	7
Lux	979	435	245	157	109	80
Diam. m	3,4	5,2	6,9	8,6	10,3	12,1

Ottica 17°/100°

Accessori



STICK KE2
Cod. 29091306
€ -



STICK GU2
Cod. 29090106
€ -



PARALUCE 4 ALI NERO
Cod. 0100010005
€ -



Cod.	Colore	Colore LED	Flusso Sorgente	Apertura Fascio	€
SPOT CON PORTAGELATINA e 1m di CAVO					
9801016505	NERO	5600K	7300 lumen	13°/102°	-
9801016605	NERO	3000K	6900 lumen	13°/102°	-

DMX DALI

MINI PONY PC

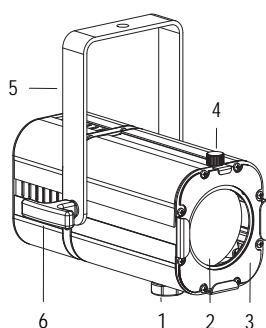
LENTE PEBBLE CONVEX

100-240 V AC 50/60Hz 55 W

CL I IP 20 DMX 512 - DALI

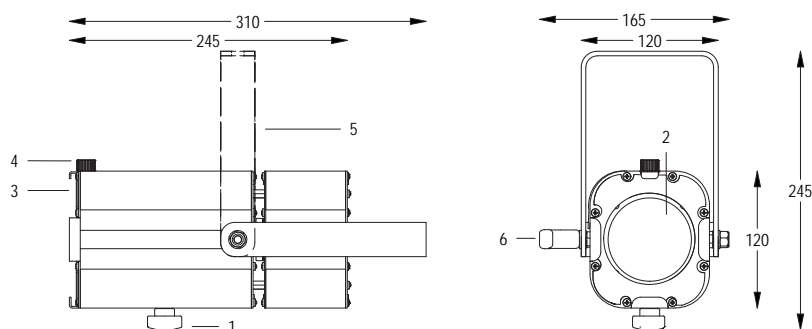
2.1 Kg

Spot maneggevole e orientabile dalle dimensioni compatte con regolazione manuale dello zoom con lente PC, sorgente a 1 COB ad alta potenza, controllato con segnali DMX 512 e DALI. Completo di telaio porta gelatina. COLORI PERSONALIZZATI SU RICHIESTA.



- 1 ZOOM REGOLABILE
- 2 LENTE PC
- 3 TELAIO PORTA GELATINA
- 4 VOLANO FERMA TELAIO
- 5 FORCELLA ORIENTABILE
- 6 FRIZIONE

Disegno tecnico



Dati fotometrici

Allo zoom minimo - At minimum zoom

Dist. m	2	4	6	8	10	12
Lux	6075	1519	675	380	243	169
Diam. m	0,4	0,8	1,1	1,5	1,9	2,3

Allo zoom massimo - At maximum zoom

Dist. m	2	3	4	5	6	7
Lux	905	402	226	145	101	74
Diam. m	3,8	5,7	7,6	9,5	11,4	13,3

Ottica 13°/102°

Accessori



STICK KE2
Cod. 29091306
€ -



STICK GU2
Cod. 29090106
€ -



PARALUCE 4 ALI NERO
Cod. 0100010005
€ -



Cod.	Colore	Colore LED	Flusso Sorgente	Apertura Fascio	€
SPOT CON PORTAGELATINA e 1m di CAVO					
9812006505	NERO	5600K	5700 lumen	20°/38°	-
9812000005	NERO	3000K	5500 lumen	20°/38°	-

FIX DALI

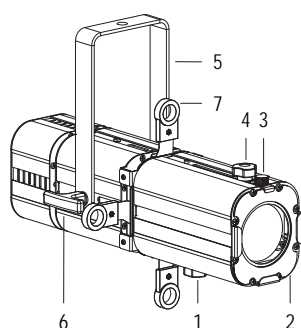
MINI PONY PROFILE

OTTICA 20° / 38°

100-240 V AC 50/60Hz 42 W

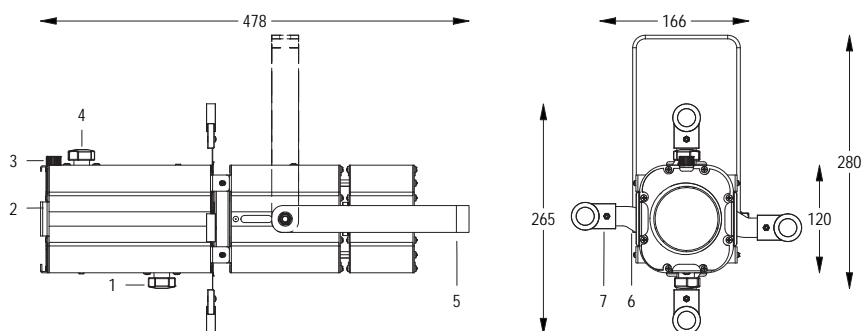
CL I IP 20 2.8 Kg

Sagomatore maneggevole e orientabile dalle dimensioni compatte con regolazione manuale dello zoom e del focus, sorgente a 1 COB ad alta potenza controllato con segnale DALI. Completo di telaio porta gelatina. COLORI PERSONALIZZATI SU RICHIESTA.



- 1 ZOOM REGOLABILE
- 2 TELAIO PORTA GELATINA
- 3 VOLANO FERMA TELAIO
- 4 FOCUS REGOLABILE
- 5 FORCELLA ORIENTABILE
- 6 FRIZIONE
- 7 GHIGLIOTTINE SAGOMATRICI

Disegno tecnico



Dati fotometrici

Allo zoom minimo - At minimum zoom

Dist. m	2	4	6	8	10	12
Lux	6500	1625	722	406	260	181
Diam. m	0,8	1,5	2,3	3,0	3,8	4,6

Allo zoom massimo - At maximum zoom

Dist. m	2	4	6	8	10	12
Lux	3975	994	442	248	159	110
Diam. m	1,4	2,9	4,3	5,8	7,2	8,6

Optica 20°/38°

Accessori



DIAFRAMMA A IRIDE
Cod. 1500004500
€ -



TELAIO PORTA GOBO
Cod. 0801000005
€ -



Cod.	Colore	Colore LED	Flusso Sorgente	Apertura Fascio	€
SPOT CON PORTAGELATINA, GHIGLIOTTINE e 1m di CAVO					
9812416505	NERO	5600K	5700 lumen	31°/46°	-
9812411205	NERO	3000K	5500 lumen	31°/46°	-

FIX DALI

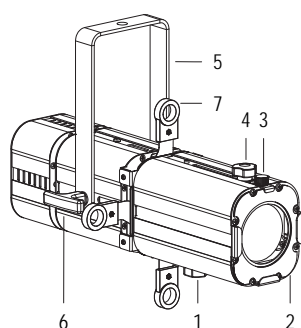
MINI PONY PROFILE

OTTICA 31° / 46°

100-240 V AC 50/60Hz 42 W

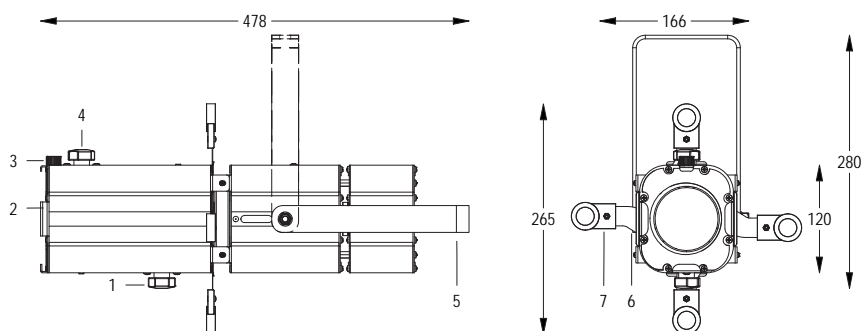
CL I IP 20 2.8 Kg

Sagomatore maneggevole e orientabile dalle dimensioni compatte con regolazione manuale dello zoom e del focus, sorgente a 1 COB ad alta potenza controllato con segnale DALI. Completo di telaio porta gelatina. COLORI PERSONALIZZATI SU RICHIESTA.



- 1 ZOOM REGOLABILE
- 2 TELAIO PORTA GELATINA
- 3 VOLANO FERMA TELAIO
- 4 FOCUS REGOLABILE
- 5 FORCELLA ORIENTABILE
- 6 FRIZIONE
- 7 GHIGLIOTTINE SAGOMATRICI

Disegno tecnico



Dati fotometrici

Allo zoom minimo - At minimum zoom

Dist. m	2	4	6	8	10	12
Lux	5075	1269	564	317	203	141
Diam. m	1,2	2,4	3,6	4,8	6,0	7,2

Allo zoom massimo - At maximum zoom

Dist. m	2	4	6	8	10	12
Lux	2705	676	301	169	108	75
Diam. m	1,8	3,5	5,3	7,1	8,9	10,6

Optica 31°/46°

Accessori



DIAFRAMMA A IRIDE
Cod. 1500004500
€ -



TELAIO PORTA GOBO
Cod. 0801000005
€ -



Cod.	Colore	Colore LED	Flusso Sorgente	Apertura Fascio	€
SPOT CON PORTAGELATINA, GHIGLIOTTINE e 1m di CAVO					
9812046505	NERO	5600K	7300 lumen	20°/38°	-
9812006605	NERO	3000K	6900 lumen	20°/38°	-

DMX DALI

MINI PONY PROFILE

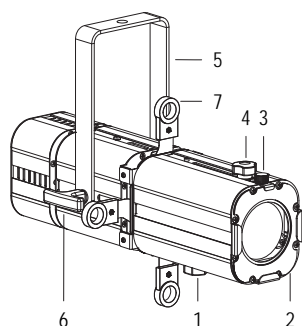
OTTICA 20° / 38°

100-240 V AC 50/60Hz 55 W

CL I IP 20 DMX 512 - DALI

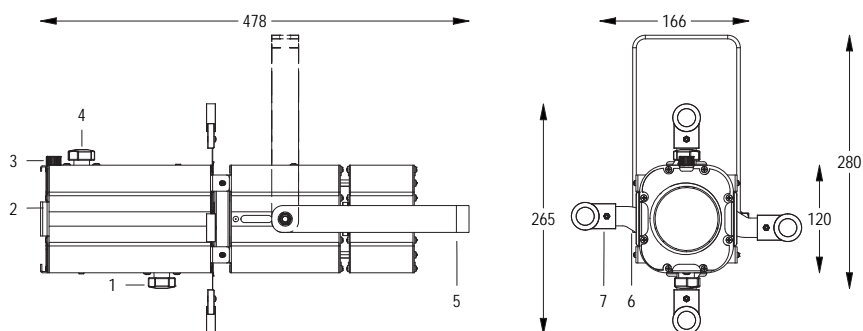
2.8 Kg

Sagomatore maneggevole dalle dimensioni compatte, con sorgente a LED da 50 W, controllato da segnali DMX e DALI, regolazione manuale dello zoom e del focus, completo di telaio porta gelatina. COLORI PERSONALIZZATI SU RICHIESTA.



- 1 ZOOM REGOLABILE
- 2 TELAIO PORTA GELATINA
- 3 VOLANO FERMA TELAIO
- 4 FOCUS REGOLABILE
- 5 FORCELLA ORIENTABILE
- 6 FRIZIONE
- 7 GHIGLIOTTINE SAGOMATRICI

Disegno tecnico



Dati fotometrici

Allo zoom minimo - At minimum zoom

Dist. m	2	4	6	8	10	12
Lux	6500	1625	722	406	260	181
Diam. m	0,8	1,5	2,3	3,0	3,8	4,6

Allo zoom massimo - At maximum zoom

Dist. m	2	4	6	8	10	12
Lux	3975	994	442	248	159	110
Diam. m	1,4	2,9	4,3	5,8	7,2	8,6

Optica 20°/38°

Accessori



STICK KE2
Cod. 29091306
€ -



STICK GU2
Cod. 29090106
€ -



DIAFRAMMA A IRIDE
Cod. 1500004500
€ -



TELAIO PORTA GOBO
Cod. 0801000005
€ -



Cod.	Colore	Colore LED	Flusso Sorgente	Apertura Fascio	€
SPOT CON PORTAGELATINA, GHIGLIOTTINE e 1m di CAVO					
9812410005	NERO	5600K	7300 lumen	31°/46°	-
9812416605	NERO	3000K	6900 lumen	31°/46°	-

DMX DALI

MINI PONY PROFILE

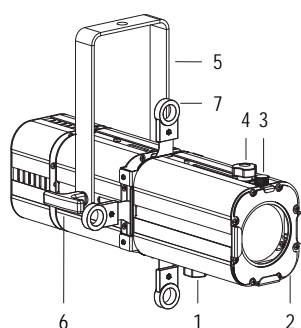
OTTICA 31° / 46°

100-240 V AC 50/60Hz 55 W

CL I IP 20 DMX 512 - DALI

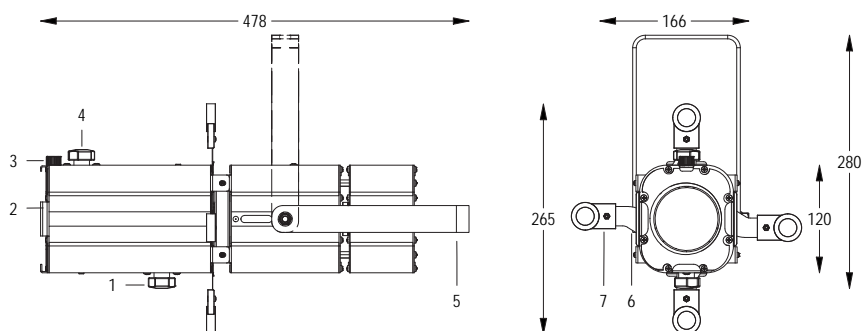
2.8 Kg

Sagomatore maneggevole e orientabile dalle dimensioni compatte con regolazione manuale dello zoom e del focus, sorgente a 1 COB ad alta potenza, controllato con segnali DMX 512 e DALI. Completo di telaio porta gelatina. COLORI PERSONALIZZATI SU RICHIESTA.



- 1 ZOOM REGOLABILE
- 2 TELAIO PORTA GELATINA
- 3 VOLANO FERMA TELAIO
- 4 FOCUS REGOLABILE
- 5 FORCELLA ORIENTABILE
- 6 FRIZIONE
- 7 GHIGLIOTTINE SAGOMATRICI

Disegno tecnico



Dati fotometrici

Allo zoom minimo - At minimum zoom

Dist. m	2	4	6	8	10	12
Lux	5075	1269	564	317	203	141
Diam. m	1,2	2,4	3,6	4,8	6,0	7,2

Allo zoom massimo - At maximum zoom

Dist. m	2	4	6	8	10	12
Lux	2705	676	301	169	108	75
Diam. m	1,8	3,5	5,3	7,1	8,9	10,6

Optica 31°/46°

Accessori



STICK KE2
Cod. 29091306
€ -



STICK GU2
Cod. 29090106
€ -



DIAFRAMMA A IRIDE
Cod. 1500004500
€ -



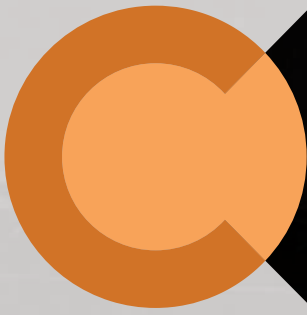
TELAIO PORTA GOBO
Cod. 0801000005
€ -

OUTDOOR

**PRODOTTI NATI PER CREARE
LA GIUSTA ATMOSFERA
IN QUALSIASI AMBIENTE ESTERNO.**

Gli spazi esterni sono oggi considerati parte integrante ed estremamente importante degli ambienti. Da qui la necessità di realizzare prodotti in grado di creare atmosfere suggestive e, allo stesso tempo, illuminare con il migliore bilanciamento tra luce e oscurità le porzioni esterne degli edifici come cortili, giardini, muri di cinta e porticati.





CALPESTABILI

L'atmosfera di casa anche fuori casa.

I proiettori calpestabili Teclumen sono progettati per essere installati direttamente e nel modo più discreto nelle zone al suolo. **MiniFLOOR** e **PUNTO** sono in grado di illuminare dal basso gli elementi architettonici e del giardino nel modo più suggestivo, grazie a una tecnologia pensata per creare luce mirata e altamente dosata in base alle singole esigenze.



**MiniFLOOR
PUNTO**



Cod.	Colore LED	Flusso Luminoso	Apertura Fascio	€
FARO CON CASSAFORMA e 1m di CAVO				
4106381264	4000K	1990 lumen	12°	-
4106381290	3000K	1932 lumen	12°	-
4106391264	4000K	1969 lumen	25°	-
4106391290	3000K	1911 lumen	25°	-
4106531264	4000K	2171 lumen	35°	-
4106531290	3000K	2108 lumen	35°	-

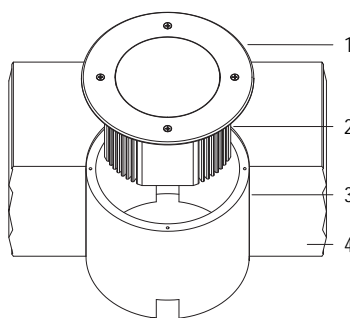
FIX **2 FILI** **IP68**

MINIFLOOR

24 V DC 21 W CL III IP 68

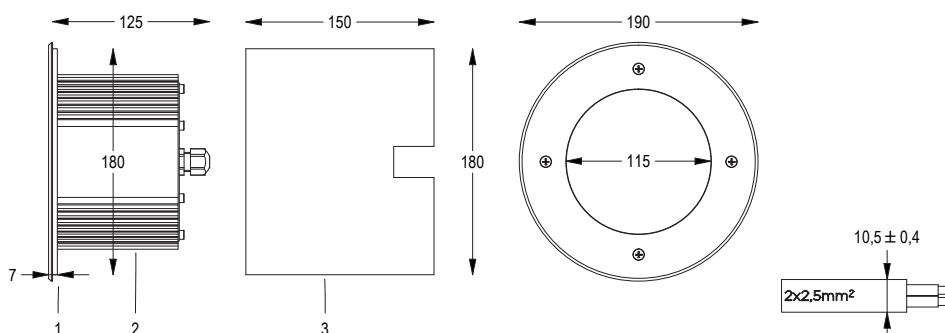
3.3 Kg

Proiettore a colore fisso calpestabile per esterni a 3 COB LED ad alta potenza. Con flangia tonda in acciaio inox lucidata a specchio. Non adatto a immersione permanente. Garantito per 60 giorni di immersione completa. Completo di cavo di alimentazione e cassaforma. DIMMERABILE CON APPOSITO ACCESSORIO. ALTRE TEMPERATURE COLORE A RICHIESTA.

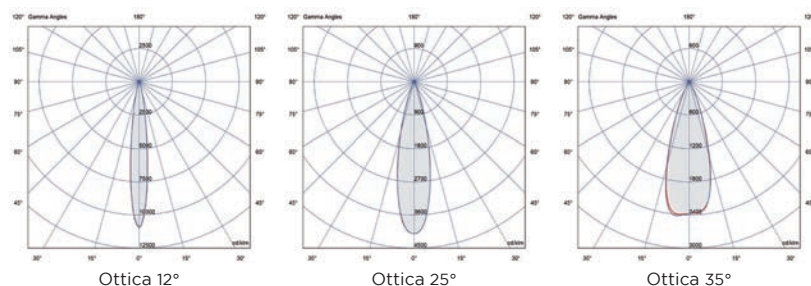


- 1 GHIERA IN ACCIAIO AISI316L
- 2 ALLUMINIO ANODIZZATO
- 3 CASSAFORMA IN PLASTICA
- 4 PAVIMENTAZIONE

Disegno tecnico



Dati fotometrici



Accessori



CASSAFORMA
Cod. 1035700506
€ -



DIMMER PUSH
Cod. 33030044
€ -



AL. 24VDC 100W IP67
Cod. 0216210044
€ -



AL. 24VDC 150W IP67
Cod. 0219210044
€ -



Cod.	Colore LED	Flusso Luminoso	Apertura Fascio	€
FARO CON CASSAFORMA e 1m di CAVO				
3912382364	4000K	1418 lumen	12°	-
3912382393	3000K	1378 lumen	12°	-
3912472364	4000K	1370 lumen	25°	-
3912472393	3000K	1332 lumen	25°	-
3912542364	4000K	1370 lumen	35°	-
3912542393	3000K	1332 lumen	35°	-

FIX **2** **FILI** **IP68**

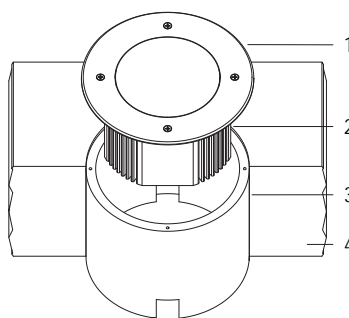
MINI FLOOR

BASCULANTE

24 V DC
 14 W
 CL III
 IP 68

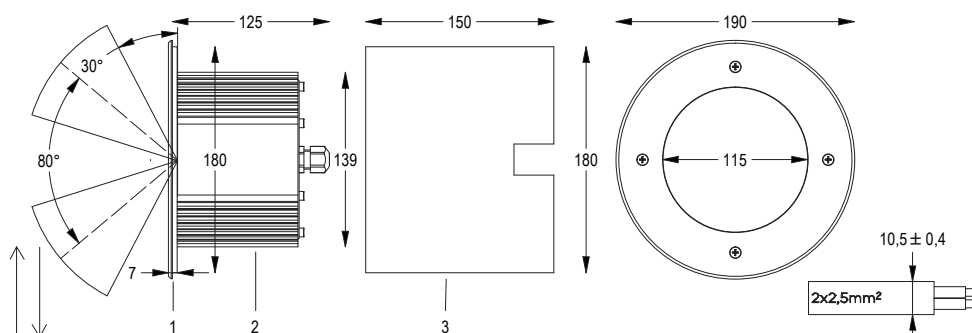
3,3 kg

Proiettore a colore fisso calpestabile per esterni e orientabile a 1 COB LED ad alta potenza. Con flangia tonda in acciaio inox lucidata a specchio. Non adatto a immersione permanente. Garantito per 60 giorni di immersione completa. Completo di cavo di alimentazione e cassaforma. DIMMERABILE CON APPOSITO ACCESSORIO. ALTRE TEMPERATURE COLORE A RICHIESTA.

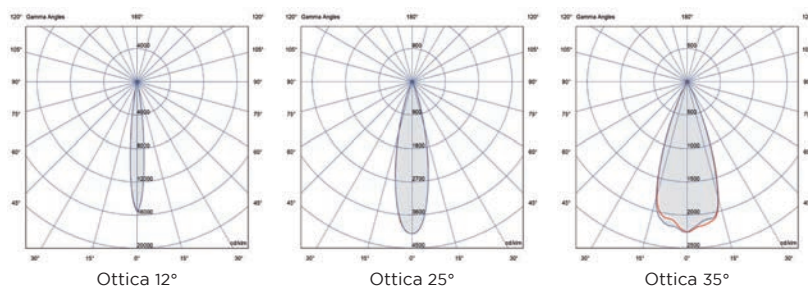


- 1 GHIERA IN ACCIAIO AISI316L
- 2 ALLUMINIO ANODIZZATO
- 3 CASSAFORMA IN PLASTICA
- 4 PAVIMENTAZIONE

Disegno tecnico



Dati fotometrici



Accessori

- CASSAFORMA**
Cod. 1035700506
€ -
- DIMMER PUSH**
Cod. 33030044
€ -
- AL. 24VDC 100W IP67**
Cod. 0216210044
€ -
- AL. 24VDC 150W IP67**
Cod. 0219210044
€ -



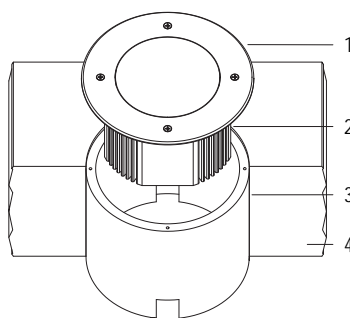
Cod.	Colore LED	Flusso Luminoso	Apertura Fascio	€
FARO CON CASSAFORMA e 1m di CAVO				
4112376694	RGBW	2289 lumen	7°	-
4112386694	RGBW	2236 lumen	10°	-
4112396694	RGBW	2182 lumen	24°	-
4112536694	RGBW	2182 lumen	35°	-

DMX RGB W 5 FILI IP68

MINI FLOOR

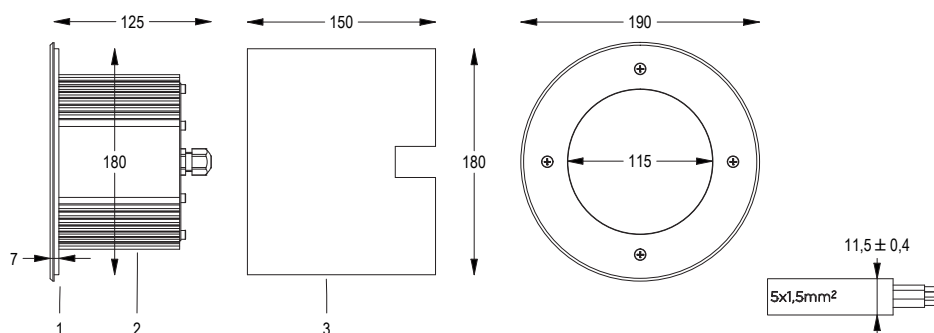
- 24 V DC 40 W CL III
- IP 68 DMX 512 RGBW
- 3.3 Kg

Proiettore cambia colori RGBW calpestabile per esterni a 12 LED ad alta potenza. Con flangia tonda in acciaio inox lucidata a specchio. Non adatto a immersione permanente. Garantito per 60 giorni di immersione completa. Controllato con segnale DMX 512. Completo di cavo di alimentazione e cassaforma.

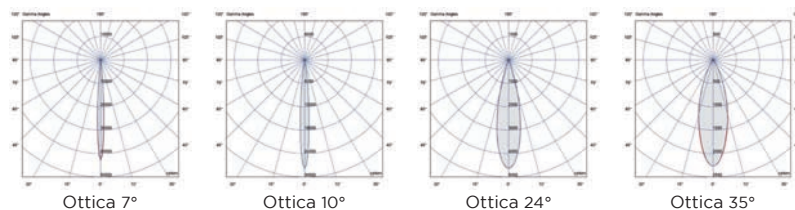


- 1 GHIERA IN ACCIAIO AISI316L
- 2 ALLUMINIO ANODIZZATO
- 3 CASSAFORMA IN PLASTICA
- 4 PAVIMENTAZIONE

Disegno tecnico



Dati fotometrici



Accessori

- CASSAFORMA**
Cod. 1035700506
€ -
- STICK DE3**
Cod. 29090306
€ -
- AL. 24VDC 100W IP67**
Cod. 0216210044
€ -
- AL. 24VDC 150W IP67**
Cod. 0219210044
€ -



Cod.	Colore LED	Flusso Luminoso	Apertura Fascio	€
FARO CON CASSAFORMA E 1m DI CAVO				
6801825464	4000K	288 lumen	20°	-
6801825490	3000K	267 lumen	20°	-
6801820064	4000K	288 lumen	100°	-
6801820090	3000K	267 lumen	100°	-

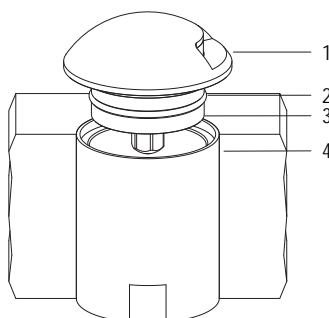
FIX 2 FILI IP68

PUNTOL1

24 V DC 2,5 W CL III

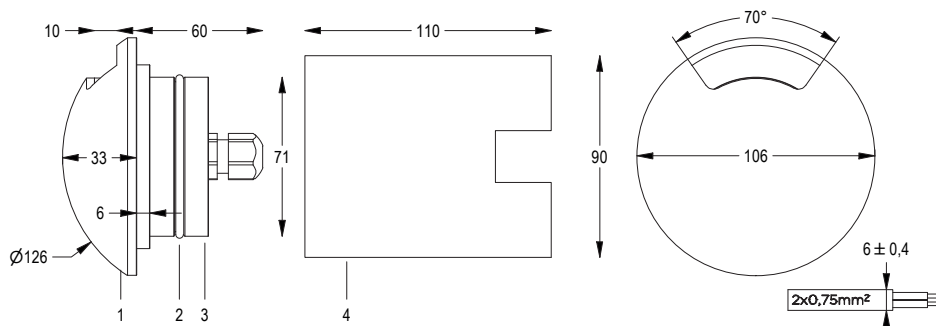
IP 68 0,5 Kg

Segna passo a colore fisso calpestabile per esterni con una uscita luce laterale. Con 3 LED ad alta potenza. Con calotta tonda in alluminio grigio. Non adatto a immersione permanente. Garantito per 60 giorni ad immersione completa. Completo di cavo e cassaforma. Colori personalizzabili a richiesta. DIMMERABILE CON APPOSITO ACCESSORIO. ALTRE TEMPERATURE COLORE A RICHIESTA.

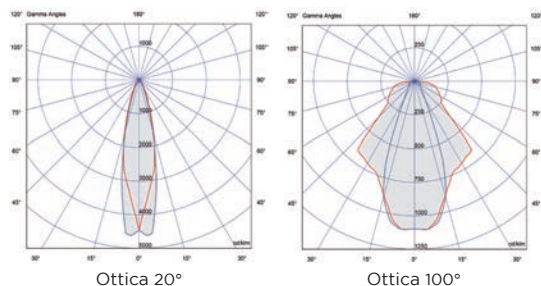


- 1 CALOTTA IN ALLUMINIO
- 2 ANELLO IN GOMMA
- 3 ALLUMINIO ANODIZZATO
- 4 CASSAFORMA IN PLASTICA
- 5 PAVIMENTAZIONE

Disegno tecnico



Dati fotometrici



Accessori

-  **CASSAFORMA**
Cod. RML2491
€ -
-  **DIMMER PUSH**
Cod. 33030044
€ -
-  **AL. 24VDC 36W IP67**
Cod. 0209218844
€ -
-  **AL. 24VDC 60W IP67**
Cod. 0213210044
€ -



Cod.	Colore LED	Flusso Luminoso	Apertura Fascio	€
FARO CON CASSAFORMA E 1m DI CAVO				
6801625064	4000K	288 x 2 lumen	2x20°	-
6801625090	3000K	267 x 2 lumen	2x20°	-
6801825064	4000K	288 x 2 lumen	2x100°	-
6801825090	3000K	267 x 2 lumen	2x100°	-

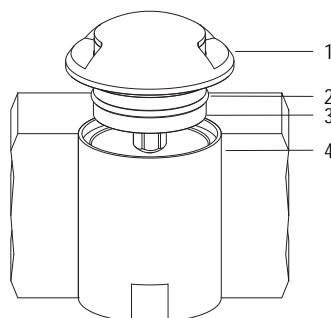
FIX **2** **IP68**
FILI

PUNTOL2

24 V DC 5 W CL III IP 68

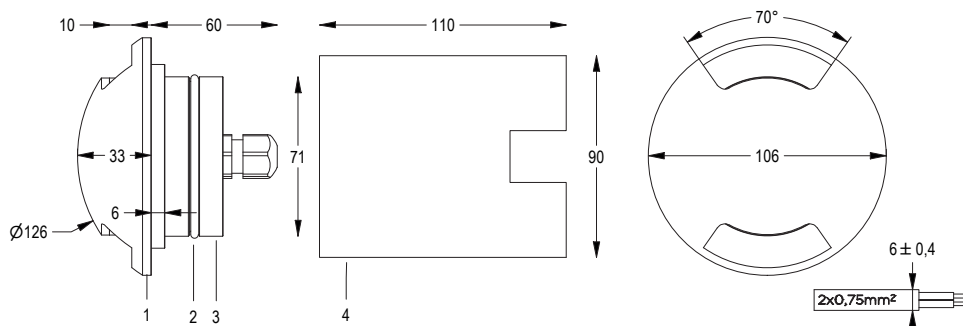
0,5 Kg

Segnapasso a colore fisso calpestabile per esterni con due uscite luce laterali. Con 6 LED ad alta potenza. Con calotta tonda in alluminio. Non adatto a immersione permanente. Garantito per 60 giorni ad immersione completa. Completo di cavo e cassaforma. Colori personalizzabili a richiesta. DIMMERABILE CON APPOSITO ACCESSORIO. ALTRE TEMPERATURE COLORE A RICHIESTA.

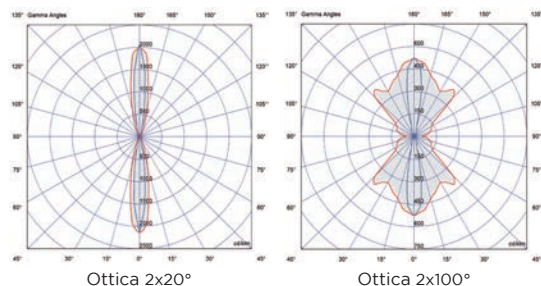


- 1 CALOTTA IN ALLUMINIO
- 2 ANELLO IN GOMMA
- 3 ALLUMINIO ANODIZZATO
- 4 CASSAFORMA IN PLASTICA
- 5 PAVIMENTAZIONE

Disegno tecnico



Dati fotometrici



Accessori

- 
CASSAFORMA
Cod. RML2491
€ -
- 
DIMMER PUSH
Cod. 33030044
€ -
- 
AL. 24VDC 60W IP67
Cod. 0213210044
€ -
- 
AL. 24VDC 100W IP67
Cod. 0216210044
€ -

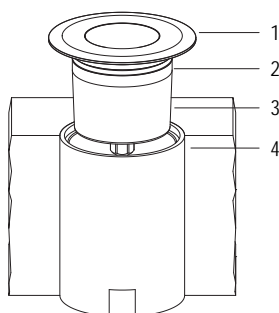


Cod.	Colore LED	Flusso Luminoso	Apertura Fascio	€
FARO CON CASSAFORMA e 1m di CAVO				
6802373164	4000K	1154 lumen	12°	-
6802373190	3000K	1120 lumen	12°	-
6802383164	4000K	1141 lumen	25°	-
6802383190	3000K	1108 lumen	25°	-
6802393164	4000K	1259 lumen	35°	-
6802393190	3000K	1222 lumen	35°	-
6805713164	4000K	1185 lumen	50°	-
6805713190	3000K	1150 lumen	50°	-

FIX 2 FILI IP68
PUNTO

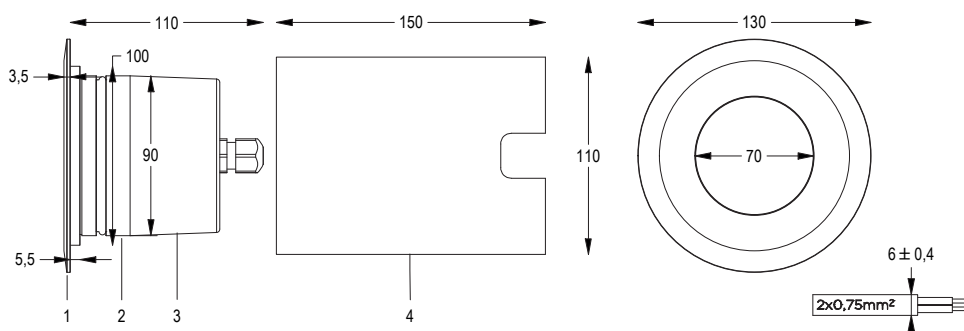
- 24 V DC 14 W CL III IP 68
- 1.2 Kg

Proiettore a colore fisso calpestabile per esterni a 1 COB LED ad alta potenza. Con flangia tonda in acciaio inox lucidata a specchio. Non adatto a immersione permanente. Garantito per 60 giorni di immersione completa. Completo di cavo di alimentazione e cassaforma. DIMMERABILE CON APPOSITO ACCESSORIO. ALTRE TEMPERATURE COLORE A RICHIESTA.

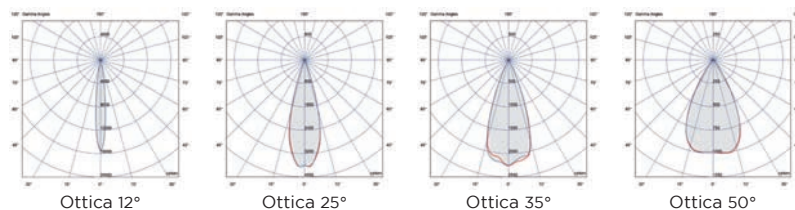


- 1 GHIERA IN ACCIAIO AISI316L
- 2 ANELLO IN GOMMA
- 3 ALLUMINIO ANODIZZATO
- 4 CASSAFORMA IN PLASTICA
- 5 PAVIMENTAZIONE

Disegno tecnico



Dati fotometrici



Ottica 12°

Ottica 25°

Ottica 35°

Ottica 50°

Accessori

- CASSAFORMA**
Cod. RML2546
€ -
- DIMMER PUSH**
Cod. 33030044
€ -
- AL. 24VDC 100W IP67**
Cod. 0216210044
€ -
- AL. 24VDC 150W IP67**
Cod. 0219210044
€ -



Cod.	Colore LED	Flusso Luminoso	Apertura Fascio	€
FARO CON CASSAFORMA e 1m di CAVO				
6805373194	RGBW	480 lumen	5°	-

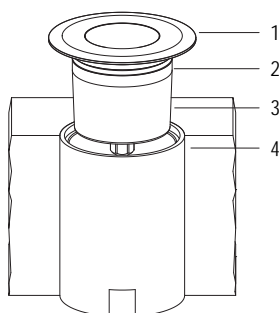
DMX RGB W 5 FILI IP68

PUNTO

BEAM 5°

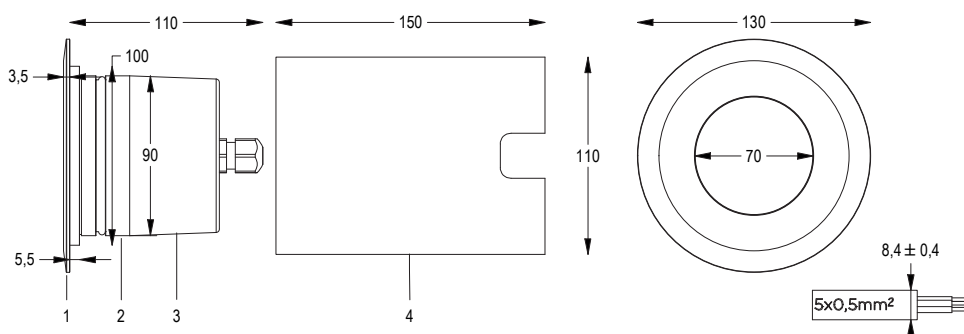
- 24 V DC 20 W CL III
- IP 68 DMX 512 RGBW
- 1.2 Kg

Proiettore cambia colori RGBW calpestabile per esterni a 4 LED ad alta potenza. Con flangia tonda in acciaio inox lucidata a specchio. Non adatto a immersione permanente. Garantito per 60 giorni di immersione completa. Controllato con segnale DMX 512. Completo di cavo di alimentazione.

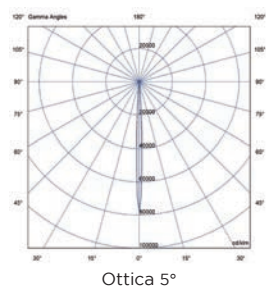


- 1 GHIERA IN ACCIAIO AISI316L
- 2 ANELLO IN GOMMA
- 3 ALLUMINIO ANODIZZATO
- 4 CASSAFORMA IN PLASTICA
- 5 PAVIMENTAZIONE

Disegno tecnico

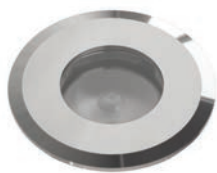


Dati fotometrici



Accessori

- CASSAFORMA**
Cod. RML2546
€ -
- STICK DE3**
Cod. 29090306
€ -
- AL. 24VDC 100W IP67**
Cod. 0216210044
€ -
- AL. 24VDC 150W IP67**
Cod. 0219210044
€ -



Cod.	Colore LED	Flusso Luminoso	Apertura Fascio	€
FARO CON CASSAFORMA e 1m di CAVO				
6805383164	4000K	683 lumen	12°	-
6805383190	3000K	664 lumen	12°	-
6805473164	4000K	652 lumen	25°	-
6805473190	3000K	634 lumen	25°	-
6805613164	4000K	637 lumen	35°	-
6805613190	3000K	619 lumen	35°	-
6801717464	4000K	592 lumen	50°	-
6801717490	3000K	575 lumen	50°	-

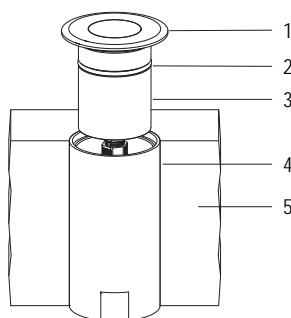
FIX **2** **IP68**
FILI

MINI PUNTO

24 V DC 7 W CL III IP 68

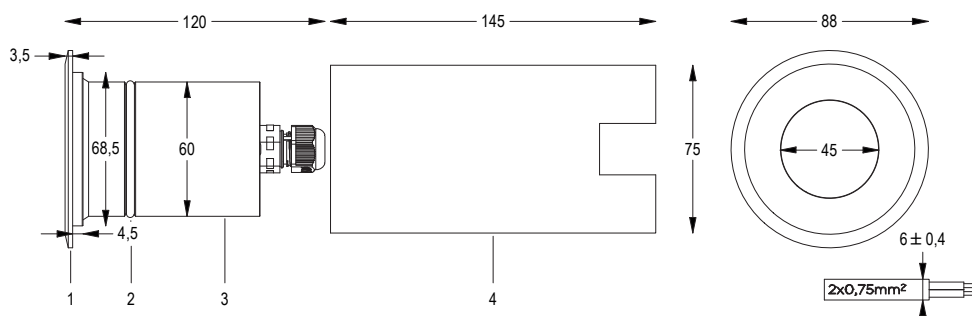
0.7 Kg

Proiettore a colore fisso calpestabile per esterni a 1 COB LED ad alta potenza. Con flangia tonda in acciaio inox lucidata a specchio. Non adatto a immersione permanente. Garantito per 60 giorni di immersione completa. Completo di cavo di alimentazione e cassaforma. DIMMERABILE CON APPOSITO ACCESSORIO. ALTRE TEMPERATURE COLORE A RICHIESTA.

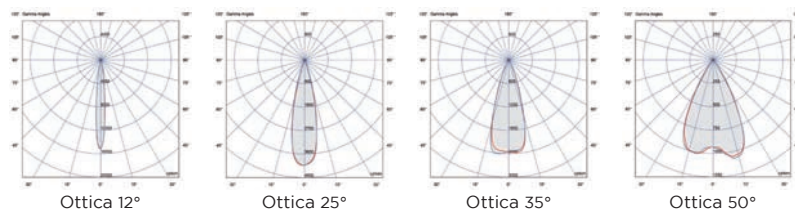


- 1 GHIERA IN ACCIAIO AISI316L
- 2 ANELLO IN GOMMA
- 3 ALLUMINIO ANODIZZATO
- 4 CASSAFORMA IN PLASTICA
- 5 PAVIMENTAZIONE

Disegno tecnico



Dati fotometrici



Accessori

-  **CASSAFORMA**
Cod. RML2542
€ -
-  **DIMMER PUSH**
Cod. 33030044
€ -
-  **AL. 24VDC 60W IP67**
Cod. 0213210044
€ -
-  **AL. 24VDC 100W IP67**
Cod. 0216210044
€ -



Cod.	Colore LED	Flusso Luminoso	Apertura Fascio	€
FARO CON CASSAFORMA e 1m di CAVO				
6803373164	4000K	232 lumen	5°	-
6801377490	3000K	177 lumen	5°	-

FIX **W** **2 FILI** **IP68**

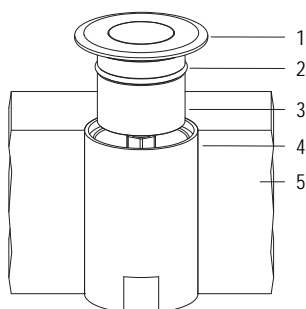
MINI PUNTO

BEAM 5°

24 V DC 3.5 W CL III

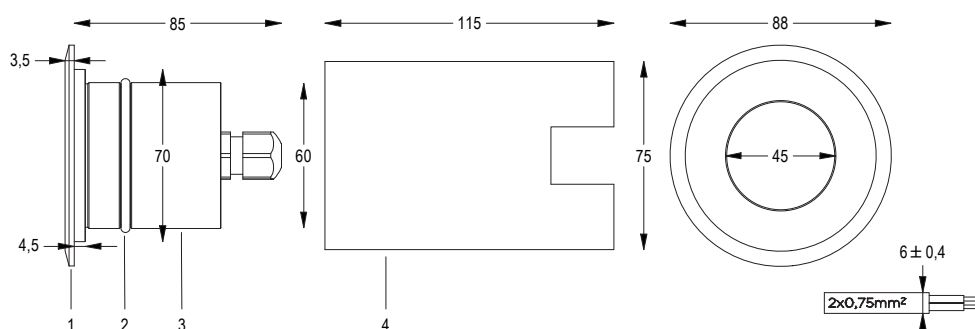
IP 68 0.5 Kg

Proiettore a colore fisso calpestabile per esterni a 1 LED ad alta potenza. Con flangia tonda in acciaio inox lucidata a specchio. Non adatto a immersione permanente. Garantito per 60 giorni di immersione completa. Completo di cavo di alimentazione e cassaforma. DIMMERABILE CON APPOSITO ACCESSORIO. ALTRE TEMPERATURE COLORE A RICHIESTA.

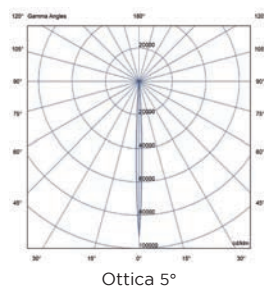


- 1 GHIERA IN ACCIAIO AISI316L
- 2 ANELLO IN GOMMA
- 3 ALLUMINIO ANODIZZATO
- 4 CASSAFORMA IN PLASTICA
- 5 PAVIMENTAZIONE

Disegno tecnico



Dati fotometrici



Accessori



CASSAFORMA
Cod. RML2489
€ -



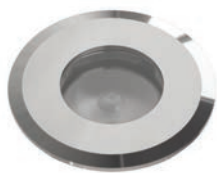
DIMMER PUSH
Cod. 33030044
€ -



AL. 24VDC 36W IP67
Cod. 0209218844
€ -



AL. 24VDC 60W IP67
Cod. 0213210044
€ -



Cod.	Colore LED	Flusso Luminoso	Apertura Fascio	€
FARO CON CASSAFORMA e 1m di CAVO				
6809373194	RGBW	472 lumen	7°	-
6809383194	RGBW	461 lumen	10°	-
6809473194	RGBW	450 lumen	25°	-
6809543194	RGBW	450 lumen	35°	-

DMX RGB W 5 FILI IP68

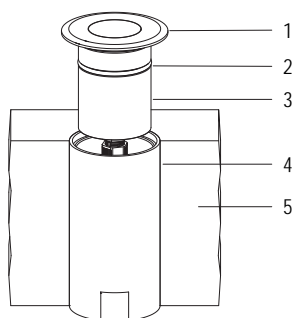
MINI PUNTO

24 V DC 11,5 W CL III

IP 68 DMX 512 RGBW

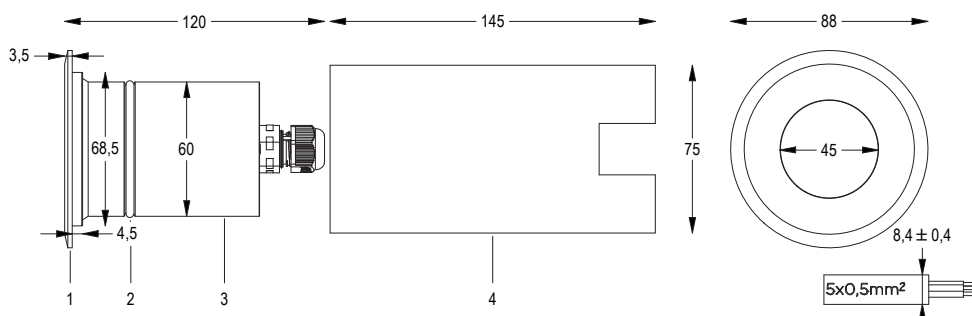
0.7 Kg

Proiettore cambia colori RGBW calpestabile per esterni a 4 LED ad alta potenza, controllato con segnale DMX 512. Con flangia tonda in acciaio inox lucidata a specchio. Non adatto ad immersione permanente. Garantito per 60 giorni di immersione completa. Completo di cavo di alimentazione e cassaforma.

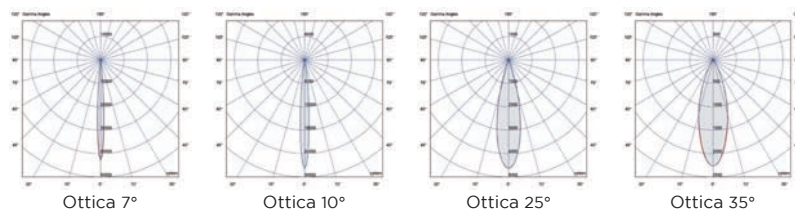


- 1 GHIERA IN ACCIAIO AISI316L
- 2 ANELLO IN GOMMA
- 3 ALLUMINIO ANODIZZATO
- 4 CASSAFORMA IN PLASTICA
- 5 PAVIMENTAZIONE

Disegno tecnico

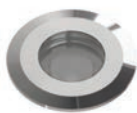


Dati fotometrici



Accessori

-  **CASSAFORMA**
Cod. RML2542
€ -
-  **STICK DE3**
Cod. 29090306
€ -
-  **AL. 24VDC 100W IP67**
Cod. 0216210044
€ -
-  **AL. 24VDC 150W IP67**
Cod. 0219210044
€ -



Cod.	Colore LED	Flusso Luminoso	Apertura Fascio	€
FARO CON CASSAFORMA e 1m di CAVO				
6801620064	4000K	223 lumen	19°	-
6801620090	3000K	170 lumen	19°	-
6801530064	4000K	213 lumen	35°	-
6801530090	3000K	162 lumen	35°	-
6801750064	4000K	218 lumen	80°	-
6801750090	3000K	166 lumen	80°	-

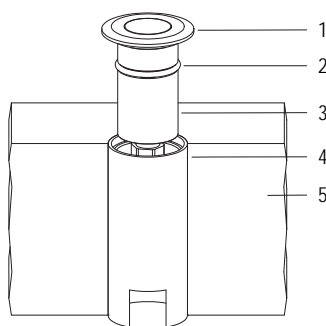
FIX W 2 FILI IP68

microPUNTO

24 V DC 3,5 W CL III

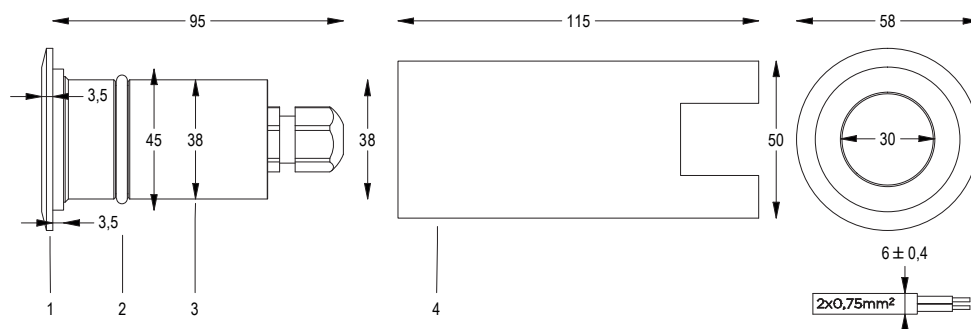
IP 68 0,2 Kg

Proiettore a colore fisso calpestabile per esterni a 1 LED ad alta potenza. Con flangia tonda in acciaio inox lucidata a specchio. Non adatto a immersione permanente. Garantito per 60 giorni di immersione completa. Completo di cavo di alimentazione e cassaforma. DIMMERABILE CON APPOSITO ACCESSORIO. ALTRE TEMPERATURE COLORE A RICHIESTA.

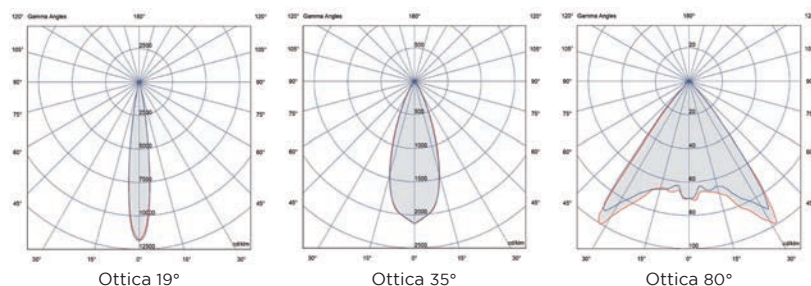


- 1 GHIERA IN ACCIAIO AISI316L
- 2 ANELLO IN GOMMA
- 3 ALLUMINIO ANODIZZATO
- 4 CASSAFORMA IN PLASTICA
- 5 PAVIMENTAZIONE

Disegno tecnico



Dati fotometrici



Accessori

- CASSAFORMA**
Cod. RML2488
€ -
- DIMMER PUSH**
Cod. 33030044
€ -
- AL. 24VDC 36W IP67**
Cod. 0209218844
€ -
- AL. 24VDC 60W IP67**
Cod. 0213210044
€ -

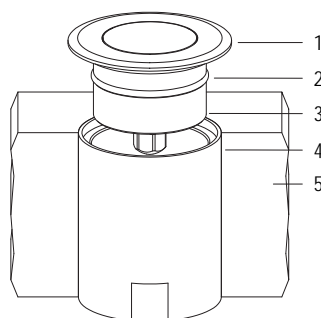


Cod.	Colore LED	Flusso Luminoso	Apertura Fascio	€
FARO CON CASSAFORMA e 1m di CAVO				
6805603164	4000K	125 lumen	FROST	-
6805603190	3000K	120 lumen	FROST	-

FIX **2 FILI** **IP68**
PUNTO
 OTTICA FROST

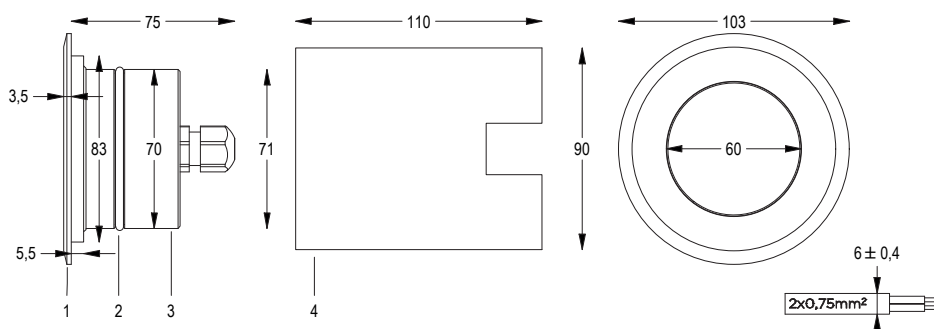
24 V DC 3.5 W CL III
 IP 68 0.5 Kg

Proiettore a colore fisso calpestabile per esterni a 1 COB LED ad alta potenza. Con diffusore frost e flangia tonda in acciaio inox lucidata a specchio. Non adatto a immersione permanente. Garantito per 60 giorni di immersione completa. Completo di cavo di alimentazione e cassaforma. DIMMERABILE CON APPOSITO ACCESSORIO. ALTRE TEMPERATURE COLORE A RICHIESTA.

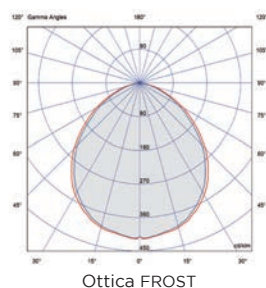


- 1 GHIERA IN ACCIAIO AISI316L
- 2 ANELLO IN GOMMA
- 3 ALLUMINIO ANODIZZATO
- 4 CASSAFORMA IN PLASTICA
- 5 PAVIMENTAZIONE

Disegno tecnico



Dati fotometrici



Accessori

-  **CASSAFORMA**
Cod. RML2491
€ -
-  **DIMMER PUSH**
Cod. 33030044
€ -
-  **AL. 24VDC 60W IP67**
Cod. 0213210044
€ -
-  **AL. 24VDC 100W IP67**
Cod. 0216210044
€ -



Cod.	Colore LED	Flusso Luminoso	Apertura Fascio	€
FARO CON CASSAFORMA e 1m di CAVO				
6805603194	RGBW	142 lumen	FROST	-

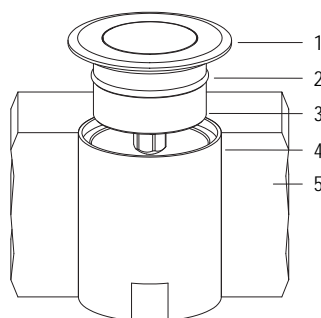
DMX RGB W 5 FILI IP68

PUNTO

OTTICA FROST

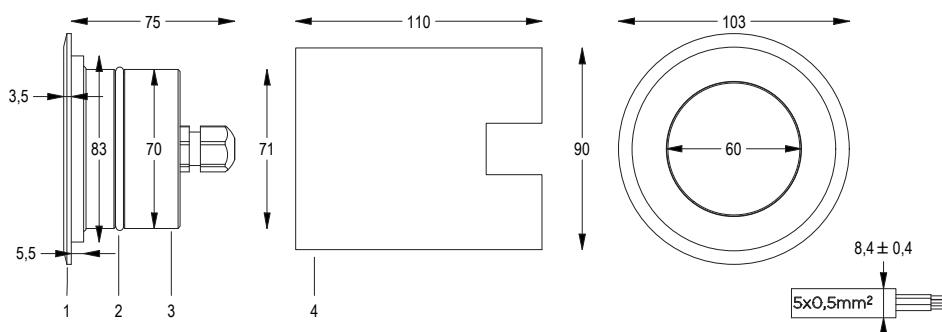
24 V DC 5 W CL III IP 68
 RGBW 0,6 Kg

Proiettore cambia colori RGBW calpestabile per esterni a 4 LED ad alta potenza. Con diffusore frost e flangia tonda in acciaio inox lucidata a specchio. Non adatto a immersione permanente. Garantito per 60 giorni di immersione completa. Controllato con segnale DMX 512. Completo di cavo di alimentazione.

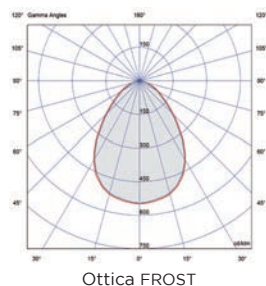


- 1 GHIERA IN ACCIAIO AISI316L
- 2 ANELLO IN GOMMA
- 3 ALLUMINIO ANODIZZATO
- 4 CASSAFORMA IN PLASTICA
- 5 PAVIMENTAZIONE

Disegno tecnico

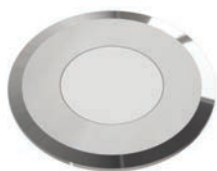


Dati fotometrici



Accessori

-  **CASSAFORMA**
Cod. RML2491
€ -
-  **STICK DE3**
Cod. 29090306
€ -
-  **AL. 24VDC 60W IP67**
Cod. 0213210044
€ -
-  **AL. 24VDC 100W IP67**
Cod. 0216210044
€ -



Cod.	Colore LED	Flusso Luminoso	Apertura Fascio	€
FARO CON CASSAFORMA e 1m di CAVO				
6801607464	4000K	125 lumen	FROST	-
6801607490	3000K	120 lumen	FROST	-

FIX **2** FILI **IP68**

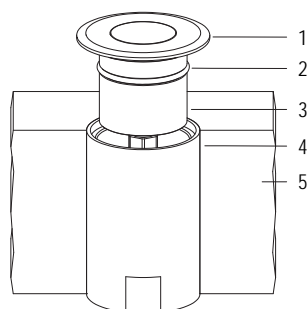
MINI PUNTO

OTTICA FROST

24 V DC 3.5 W CL III

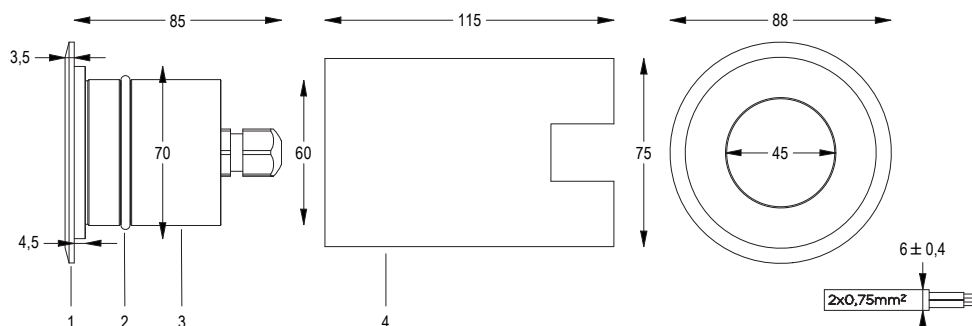
IP 68 0.6 Kg

Proiettore a colore fisso calpestabile per esterni a 1 COB LED ad alta potenza. Con diffusore frost e flangia tonda in acciaio inox lucidata a specchio. Non adatto a immersione permanente. Garantito per 60 giorni di immersione completa. Completo di cavo di alimentazione e cassaforma. DIMMERABILE CON APPOSITO ACCESSORIO. ALTRE TEMPERATURE COLORE A RICHIESTA.

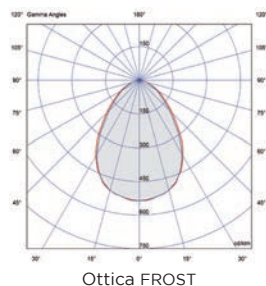


- 1 GHIERA IN ACCIAIO AISI316L
- 2 ANELLO IN GOMMA
- 3 ALLUMINIO ANODIZZATO
- 4 CASSAFORMA IN PLASTICA
- 5 PAVIMENTAZIONE

Disegno tecnico



Dati fotometrici



Accessori



CASSAFORMA
Cod. RML2489
€ -



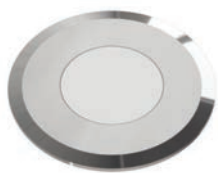
DIMMER PUSH
Cod. 33030044
€ -



AL. 24VDC 60W IP67
Cod. 0213210044
€ -



AL. 24VDC 100W IP67
Cod. 0216210044
€ -



Cod.	Colore LED	Flusso Luminoso	Apertura Fascio	€
FARO CON CASSAFORMA e 1m di CAVO				
6801607494	RGBW	142 lumen	FROST	-

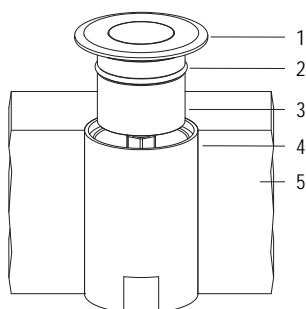
DMX RGB 5 FILI IP68

MINI PUNTO

OTTICA FROST

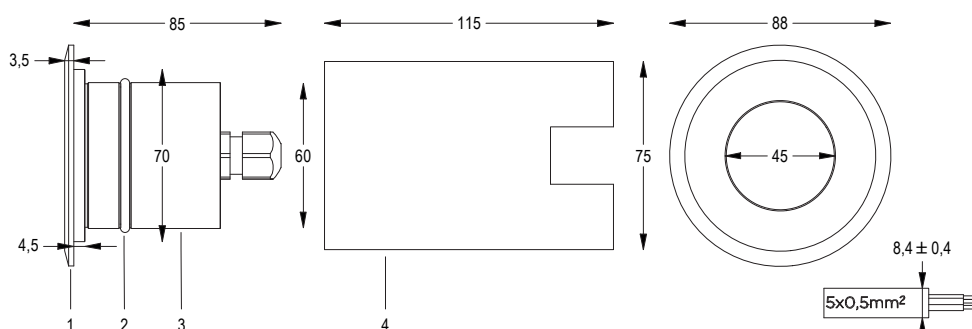
24 V DC 5 W CL III IP 68
DMX 512 RGBW 0,7 Kg

Proiettore cambia colori RGBW calpestabile per esterni a 4 LED ad alta potenza. Con diffusore frost e flangia tonda in acciaio inox lucidata a specchio. Non adatto a immersione permanente. Garantito per 60 giorni di immersione completa. Controllato con segnale DMX 512. Completo di cavo di alimentazione.

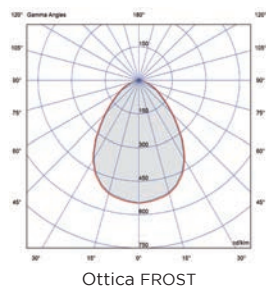


- 1 GHIERA IN ACCIAIO AISI316L
- 2 ANELLO IN GOMMA
- 3 ALLUMINIO ANODIZZATO
- 4 CASSAFORMA IN PLASTICA
- 5 PAVIMENTAZIONE

Disegno tecnico



Dati fotometrici



Accessori



CASSAFORMA
Cod. RML2489
€ -



STICK DE3
Cod. 29090306
€ -



AL. 24VDC 60W IP67
Cod. 0213210044
€ -



AL. 24VDC 100W IP67
Cod. 0216210044
€ -



Cod.	Colore LED	Flusso Luminoso	Apertura Fascio	€
FARO CON CASSAFORMA e 1m di CAVO				
6801600064	4000K	60 lumen	FROST	-
6801600090	3000K	60 lumen	FROST	-

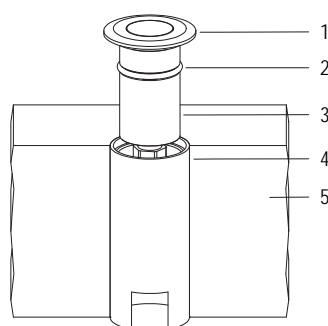
FIX **W** **2 FILI** **IP68**

microPUNTO

OTTICA FROST

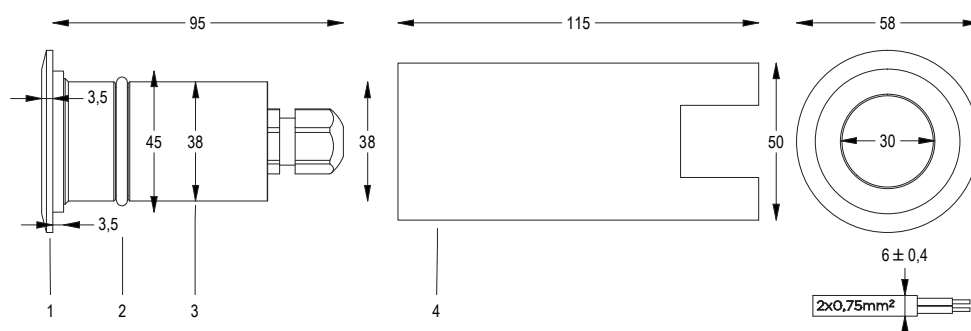
24 V DC
 1 W
 CL III
 IP 68
 0,2 Kg

Proiettore a colore fisso calpestabile per esterni a 1 LED ad alta potenza. Con diffusore frost e con flangia tonda in acciaio inox lucidata a specchio. Non adatto a immersione permanente. Garantito per 60 giorni di immersione completa. Completo di cavo di alimentazione e cassaforma. DIMMERABILE CON APPOSITO ACCESSORIO. ALTRE TEMPERATURE COLORE A RICHIESTA.

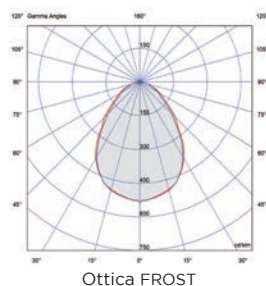


- 1 GHIERA IN ACCIAIO AISI316L
- 2 ANELLO IN GOMMA
- 3 ALLUMINIO ANODIZZATO
- 4 CASSAFORMA IN PLASTICA
- 5 PAVIMENTAZIONE

Disegno tecnico



Dati fotometrici



Accessori



CASSAFORMA
Cod. RML2488
€ -



DIMMER PUSH
Cod. 33030044
€ -



AL. 24VDC 36W IP67
Cod. 0209218844
€ -



AL. 24VDC 60W IP67
Cod. 0213210044
€ -

Cod.	Colore LED	Flusso Luminoso	Apertura Fascio	€
FARO CON CASSAFORMA e 1m di CAVO				
6801600094	RGBW	129 lumen	FROST	-



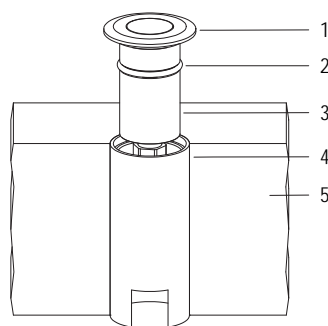
DMX RGB 5 FILI IP68

microPUNTO

OTTICA FROST

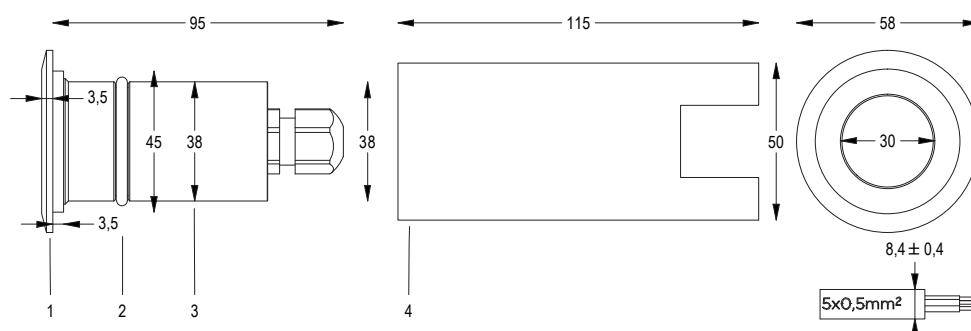
24 V DC 6 W CL III IP 68
DMX 512 RGBW 0,2 Kg

Proiettore cambia colori RGBW calpestabile per esterni a 1 LED ad alta potenza. Con diffusore frost e con flangia tonda in acciaio inox lucidata a specchio. Non adatto a immersione permanente. Garantito per 60 giorni di immersione completa. Controllato con segnale DMX 512. Completo di cavo di alimentazione.

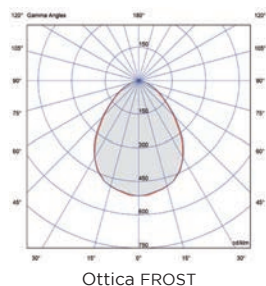


- 1 GHIERA IN ACCIAIO AISI316L
- 2 ANELLO IN GOMMA
- 3 ALLUMINIO ANODIZZATO
- 4 CASSAFORMA IN PLASTICA
- 5 PAVIMENTAZIONE

Disegno tecnico



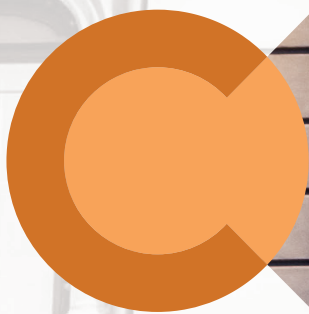
Dati fotometrici



Accessori

-  **CASSAFORMA**
Cod. RML2488
€ -
-  **STICK DE3**
Cod. 29090306
€ -
-  **AL. 24VDC 60W IP67**
Cod. 0213210044
€ -
-  **AL. 24VDC 100W IP67**
Cod. 0216210044
€ -





ACCENTO

Il valore di un'illuminazione che parla sottovoce.

Per evidenziare i dettagli esterni di un edificio non si può prescindere da un prodotto specifico in grado di disegnare fasci di luce delicati e precisi. **RIGA**, **FUSION** e **MICRO** sono proiettori creati per contribuire in modo significativo alla valorizzazione estetica degli edifici attraverso l'utilizzo di luce mirata e dosata, solo in punti specifici.



**RIGA
FUSION
MICRO**



Cod.	Colore LED	Flusso Luminoso	Apertura Fascio	€
FARO CON 1m di CAVO				
6904380064	4000K	234 lumen	15°	-
6904380090	3000K	227 lumen	15°	-
6904210064	4000K	242 lumen	40°x20°	-
6904210090	3000K	235 lumen	40°x20°	-
6904750064	4000K	248 lumen	80°	-
6904750090	3000K	241 lumen	80°	-

FIX 2 FILI IP68

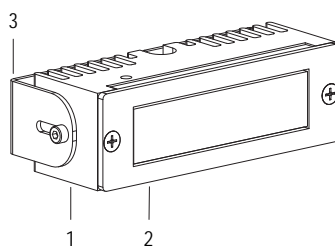
RIGA

ORIENTABILE

24 V DC 4 W CL III IP 68

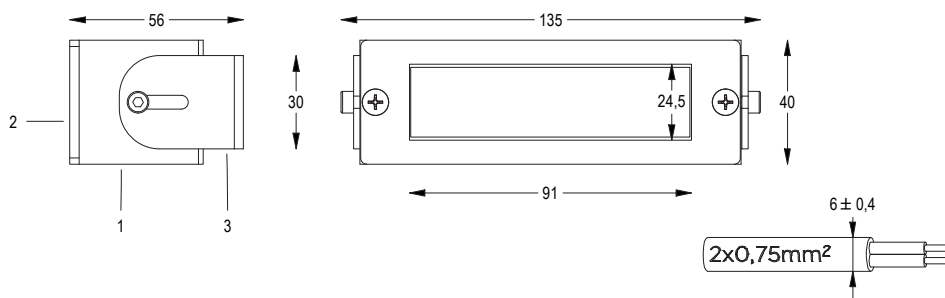
0,5 Kg

Proiettore a colore fisso orientabile per esterni dalle dimensioni ridotte a 3 LED ad alta potenza. Con flangia inox lucidata a specchio. Non adatto a immersione permanente. Garantito per 60 giorni di immersione completa. Completo di cavo di alimentazione. Particolarmente indicato per l'illuminazione di dettagli interni o esterni. DIMMERABILE CON APPOSITO ACCESSORIO.

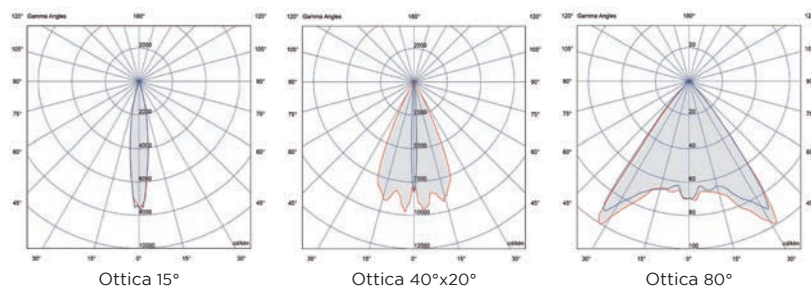


- 1 ALLUMINIO ANODIZZATO
- 2 FLANGIA IN ACCIAIO AISI316L
- 3 FORCELLA AISI316L

Disegno tecnico



Dati fotometrici



Accessori

- PICCHETTO RIGA**
Cod. 02804460 02
€ -
- DIMMER PUSH**
Cod. 33030044
€ -
- AL. 24VDC 60W IP67**
Cod. 0213210044
€ -
- AL. 24VDC 100W IP67**
Cod. 0216210044
€ -



Cod.	Colore LED	Flusso Luminoso	Apertura Fascio	€
FARO CON 1m di CAVO				
6904383164	4000K	234 lumen	15°	-
6904383190	3000K	227 lumen	15°	-
6904213164	4000K	242 lumen	40°X20°	-
6904213190	3000K	235 lumen	40°X20°	-
6904753164	4000K	248 lumen	80°	-
6904753190	3000K	241 lumen	80°	-

FIX **2** **IP68**
FILI

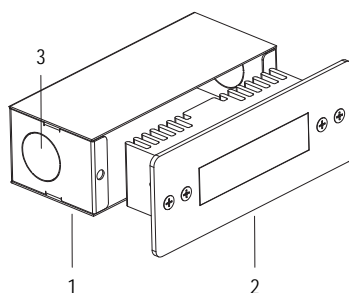
RIGA IN

DA INCASSO

24 V DC 4 W CL III IP 68

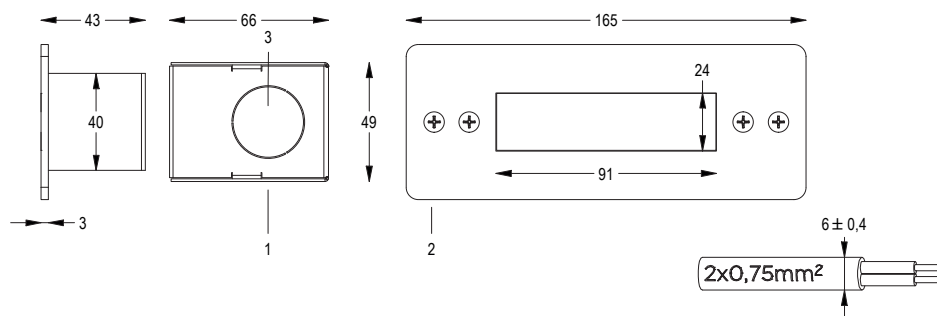
0.8 Kg

Proiettore a colore fisso da incasso per esterni dalle dimensioni ridotte a 3 LED ad alta potenza. Con flangia inox lucidata a specchio. Non adatto a immersione permanente. Garantito per 60 giorni di immersione completa. Completo di cavo di alimentazione. Particolarmente indicato per l'illuminazione di dettagli interni o esterni. DIMMERABILE CON APPPOSITO ACCESSORIO.

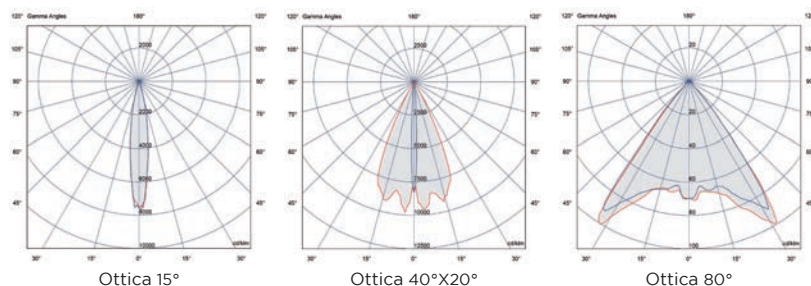


- 1 ALLUMINIO ANODIZZATO
- 2 FLANGIA IN ACCIAIO AISI316L
- 3 FORO PER CABLAGGIO

Disegno tecnico



Dati fotometrici



Accessori



CASSAFORMA
Cod. 1000440002
€ -



DIMMER PUSH
Cod. 33030044
€ -



AL. 24VDC 60W IP67
Cod. 0213210044
€ -



AL. 24VDC 100W IP67
Cod. 0216210044
€ -



Cod.	Colore LED	Flusso Luminoso	Apertura Fascio	€
FARO CON CASSAFORMA e 1m di CAVO				
6904603164	4000K	91 lumen	FROST	-
6904603190	3000K	88 lumen	FROST	-

FIX **2** **IP68**
FILI

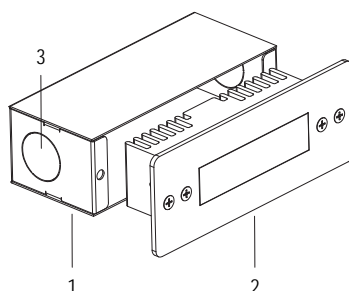
RIGA IN

FROST DA INCASSO

24 V DC 4 W CL III IP 68

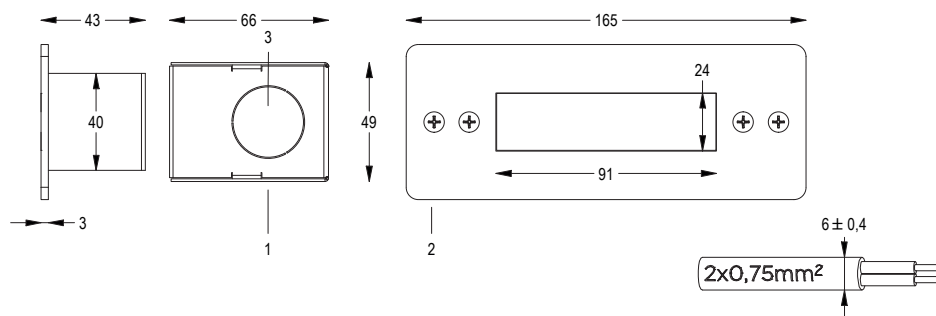
0.8 Kg

Proiettore a colore fisso da incasso per esterni dalle dimensioni ridotte a 3 LED ad alta potenza. Con diffusore frost e flangia inox lucidata a specchio. Non adatto a immersione permanente. Garantito per 60 giorni di immersione completa. Completo di cavo di alimentazione. Particolarmente indicato per l'illuminazione di dettagli interni o esterni. DIMMERABILE CON APPPOSITO ACCESSORIO.

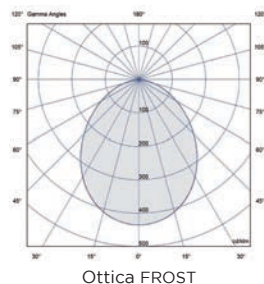


- 1 ALLUMINIO ANODIZZATO
- 2 FLANGIA IN ACCIAIO AISI316L
- 3 FORO PER CABLAGGIO

Disegno tecnico



Dati fotometrici



Accessori



CASSAFORMA
Cod. 1000440002
€ -



DIMMER PUSH
Cod. 33030044
€ -



AL. 24VDC 60W IP67
Cod. 0213210044
€ -



AL. 24VDC 100W IP67
Cod. 0216210044
€ -



Cod.	Colore LED	Flusso Luminoso	Apertura Fascio	€
FARO CON 1m di CAVO				
7109386504	4000K	3587 lumen	12°	-
7109385204	3000K	3483 lumen	12°	-
7109396504	4000K	3546 lumen	25°	-
7109395204	3000K	3443 lumen	25°	-
7109536504	4000K	3912 lumen	35°	-
7109535204	3000K	3798 lumen	35°	-

FIX IP65

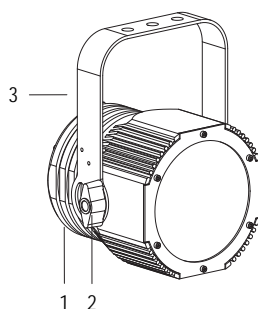
FUSIONHD

ORIENTABILE

220-240 V AC 40 W CL I

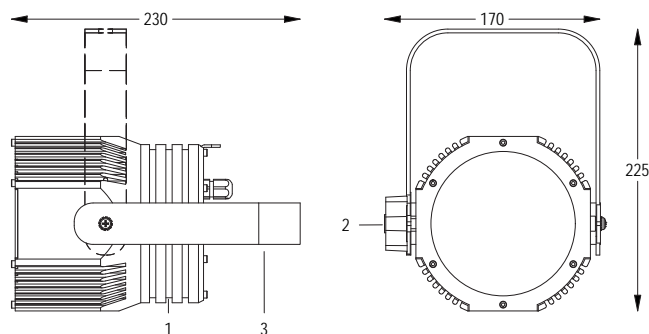
IP 65 4 Kg

Proiettore a colori fisso orientabile per esterni a 3 COB LED ad alta potenza. Completo di cavo di alimentazione. SU RICHIESTA CONTROLLABILE CON SEGNALE DALI.

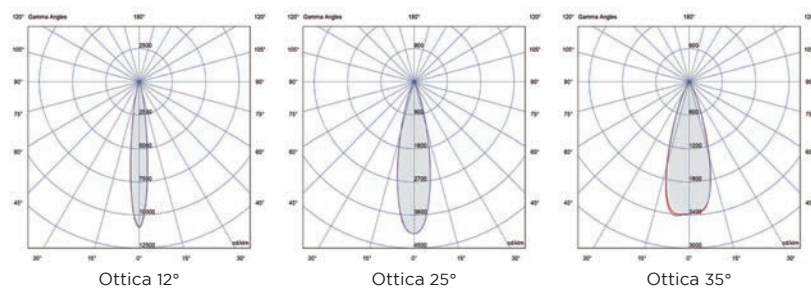


- 1 ALLUMINIO VERNICIATO
- 2 FRIZIONE
- 3 FORCELLA ORIENTABILE

Disegno tecnico



Dati fotometrici





Cod.	Colore LED	Flusso Luminoso	Apertura Fascio	€
FARO CON 1m di CAVO				
7112376604	RGBW	2289 lumen	7°	-
7112386604	RGBW	2236 lumen	10°	-
7112396604	RGBW	2182 lumen	25°	-
7112536604	RGBW	2182 lumen	35°	-

DMX RGB W IP65

FUSIONHD

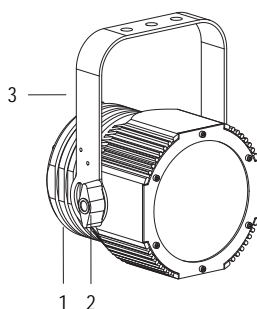
ORIENTABILE

220-240 V AC 45,5 W CL I

IP 65 DMX 512 RGBW

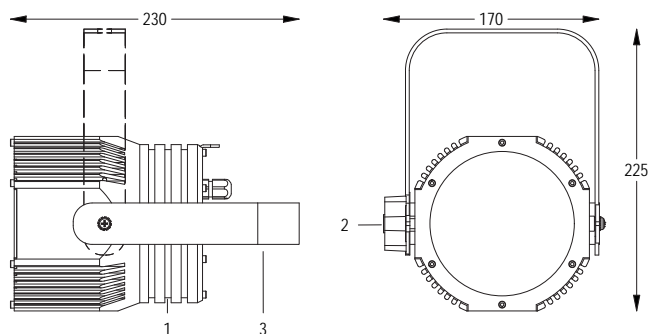
4 Kg

Proiettore cambia colori RGBW orientabile per esterni a 12 LED ad alta potenza. Controllato con segnale DMX 512. Completo di cavo di alimentazione.

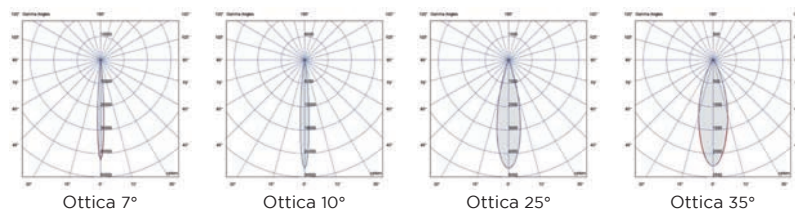


- 1 ALLUMINIO VERNICIATO
- 2 FRIZIONE
- 3 FORCELLA ORIENTABILE

Disegno tecnico



Dati fotometrici



Accessori



DINA-DR2 LITE
Cod. 60001306
€ -



STICK GU2
Cod. 29090106
€ -



STICK KE2
Cod. 29091306
€ -



STICK DE3
Cod. 29090306
€ -



Cod.	Colore LED	Flusso Luminoso	Apertura Fascio	€
FARO CON 1m di CAVO				
7101386504	4000K	577 lumen	12°	-
7101385204	3000K	560 lumen	12°	-
7101396504	4000K	571 lumen	25°	-
7101395204	3000K	554 lumen	25°	-
7101536504	4000K	629 lumen	35°	-
7101535204	3000K	611 lumen	35°	-

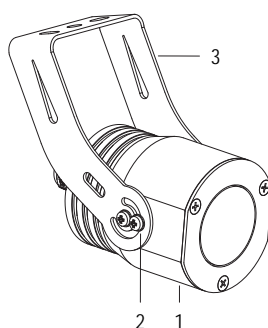
FIX **2 FILI** **IP65**

microFUSION

ORIENTABILE

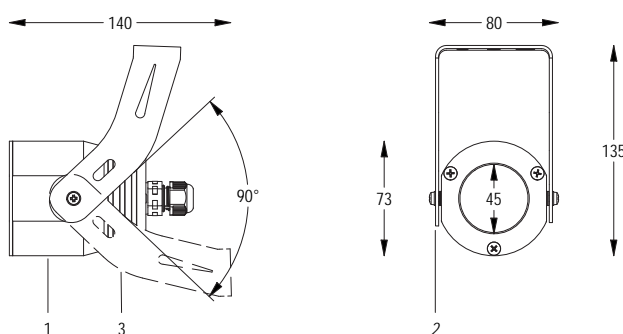
24 V DC 7 W CL III IP 65

Proiettore a colore fisso orientabile dalle dimensioni ridotte a 1COB ad alta potenza. Completo di cavo di alimentazione. Particolarmente indicato per l'illuminazione di dettagli interni o esterni. DIMMERABILE CON APPOSITO ACCESSORIO. ALTRE TEMPERATURE COLORE A RICHIESTA.

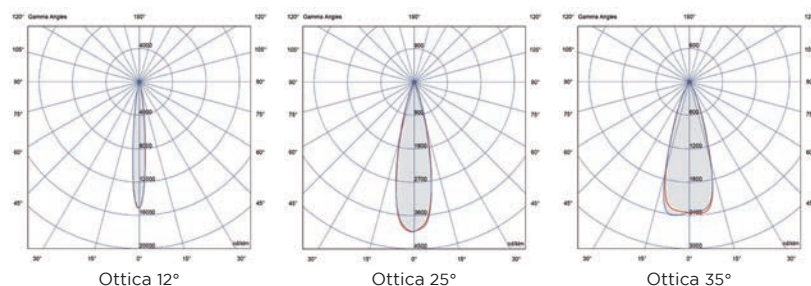


1 ALLUMINIO ANODIZZATO
2 FRIZIONE
FORCELLA ORIENTABILE

Disegno tecnico



Dati fotometrici



Accessori



DIMMER PUSH
Cod. 33030044
€ -



AL. 24VDC 36W IP67
Cod. 0209218844
€ -



AL. 24VDC 60W IP67
Cod. 0213210044
€ -



AL. 24VDC 100W IP67
Cod. 0216210044
€ -



Cod.	Colore LED	Flusso Luminoso	Apertura Fascio	€
FARO CON 1m di CAVO				
7101375904	RGBW	472 lumen	7°	-
7101385904	RGBW	461 lumen	10°	-
7101395904	RGBW	450 lumen	25°	-
7101535904	RGBW	450 lumen	35°	-

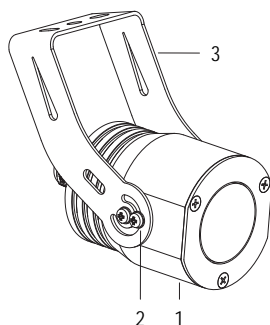
RGB W 5 FILI IP65

microFUSION

ORIENTABILE

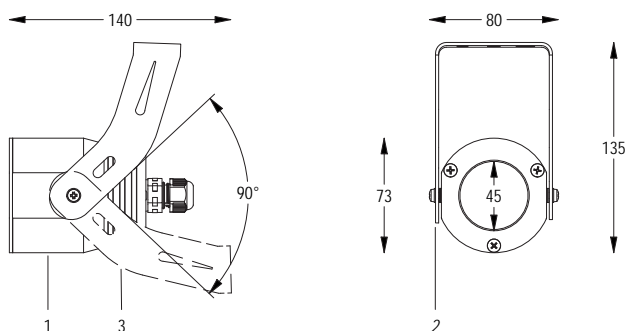
24 V DC 11,4 W CL III
 IP 65 DMX 512 RGBW

Proiettore cambia colori orientabile dalle dimensioni ridotte a 4 led RGBW ad alta potenza. Completo di cavo di alimentazione. Particolarmente indicato per l'illuminazione di dettagli interni o esterni. Colori personalizzabili a richiesta.

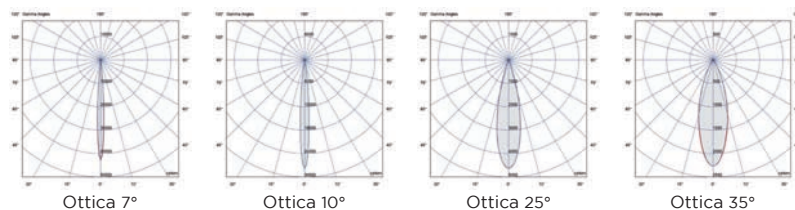


- 1 ALLUMINIO ANODIZZATO
- 2 FRIZIONE
- 3 FORCELLA ORIENTABILE

Disegno tecnico



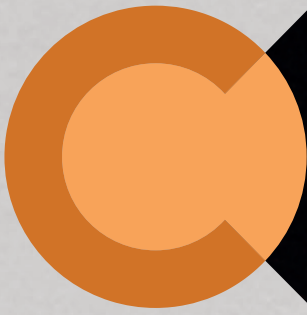
Dati fotometrici



Accessori

- STICK DE3**
Cod. 29090306
€ -
- STICK GU2**
Cod. 29090106
€ -
- AL. 24VDC 100W IP67**
Cod. 0216210044
€ -
- AL. 24VDC 150W IP67**
Cod. 0219210044
€ -





IP65

SPOT E SAGOMATORI

La luce perfetta solo dove vuoi.

FORTE è la gamma Spot da esterni di Teclumen nata per rispondere alle richieste di chi ha bisogno di un proiettore LED che metta a fuoco un'immagine o che sia in grado di sagomare la luce, al fine di indirizzare il fascio in una specifica zona o con una specifica inclinazione. Attraverso l'utilizzo di lamelle direzionali, i proiettori Spot sono ideali per indirizzare la luce che serve solo dove serve.





Cod.	Colore	Colore LED	Flusso Sorgente	Apertura Fascio	€
FARO CON 1m di CAVO					
0913057004	GRIGIO	5600K	5952 lumen	10°/15°	-
0913057090	GRIGIO	3000K	5559 lumen	10°/15°	-
0913056505	NERO	5600K	5952 lumen	10°/15°	-
0913057005	NERO	3000K	5559 lumen	10°/15°	-

HD DMX WL IP65

FORTE150 PROFILE

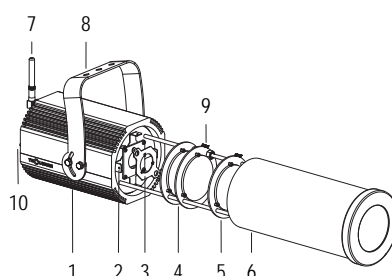
OTTICA 10° / 15°

100-240 V AC 50/60Hz 58 W

CL I IP 65 WIRELESS DMX

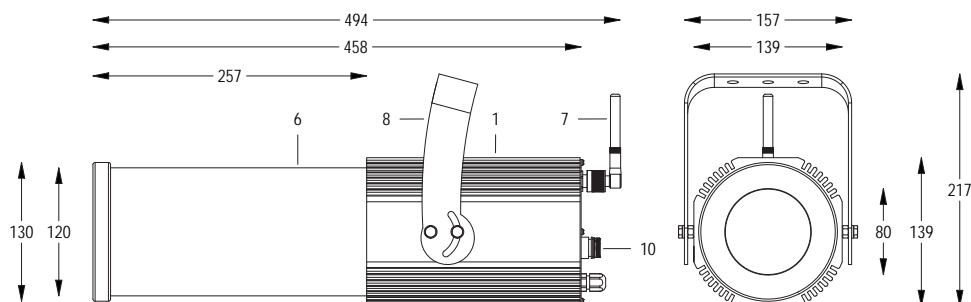
5.6 Kg

Sagomatore maneggevole e orientabile dalle dimensioni compatte con regolazione manuale dello zoom e del focus, con ottiche ad alta definizione, sorgente a 1 COB ad altissima resa luminosa, controllato con segnale DMX 512 wireless. Vernice resistente alla nebbia salina. Valvola anti condensa. Completo di porta gobo.



- 1 PRESSOFUSIONE IN ALLUMINIO
- 2 GHIGLIOTTINE
- 3 PORTA GOBO
- 4 LENTI ZOOM
- 5 LENTE FOCUS
- 6 COPERTURA IP65
- 7 ANTENNA WIRELESS
- 8 STAFFA ORIENTABILE
- 9 SERRAGGIO ZOOM E FOCUS
- 10 VALVOLA ANTICONDENSA

Disegno tecnico



Dati fotometrici

Allo zoom minimo - At minimum zoom

Dist. m	5	10	15	20	25	30
Lux	5242	1311	582	328	210	146
Diam. m	0,9	1,7	2,6	3,5	4,4	5,2

Allo zoom massimo - At maximum zoom

Dist. m	5	10	15	20	25	30
Lux	3766	942	418	235	151	105
Diam. m	1,3	2,6	4,0	5,3	6,6	7,9

Ottica 10°/15°

Accessori



FORTE CONTROL
Cod. 4400000005
€ -



TRASMETTITORE WIFI
Cod. 60160042
€ -



Cod.	Colore	Colore LED	Flusso Sorgente	Apertura Fascio	€
FARO CON 1m di CAVO					
0913067004	GRIGIO	5600K	5952 lumen	16°/30°	-
0913065204	GRIGIO	3000K	5559 lumen	16°/30°	-
0913067005	NERO	5600K	5952 lumen	16°/30°	-
0913065205	NERO	3000K	5559 lumen	16°/30°	-

HD DMX WL IP65

FORTE150 PROFILE

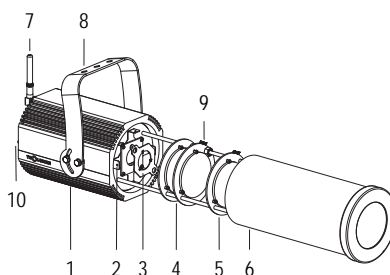
OTTICA 16° / 30°

100-240 V AC 50/60Hz 58 W

CL I IP 65 WIRELESS DMX

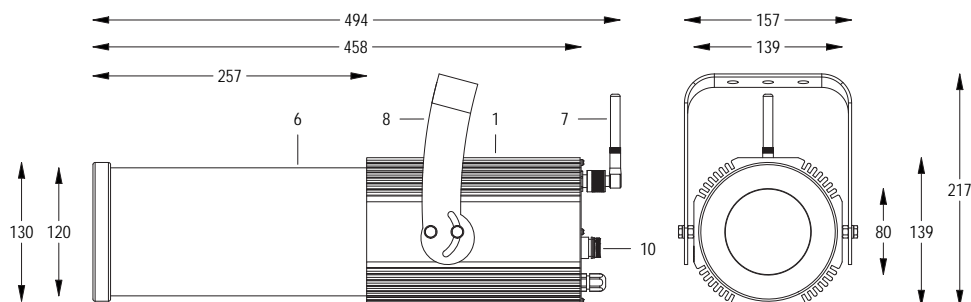
5.6 Kg

Sagomatore maneggevole e orientabile dalle dimensioni compatte con regolazione manuale dello zoom e del focus, con ottiche ad alta definizione, sorgente a 1 COB ad altissima resa luminosa, controllato con segnale DMX 512 wireless. Vernice resistente alla nebbia salina. Valvola anti condensa. Completo di porta gobo.



- 1 PRESSOFUSIONE IN ALLUMINIO
- 2 GHIGLIOTTINE
- 3 PORTA GOBO
- 4 LENTI ZOOM
- 5 LENTE FOCUS
- 6 COPERTURA IP65
- 7 ANTENNA WIRELESS
- 8 STAFFA ORIENTABILE
- 9 SERRAGGIO ZOOM E FOCUS
- 10 VALVOLA ANTICONDENSA

Disegno tecnico



Dati fotometrici

Allo zoom minimo - At minimum zoom

Dist. m	5	10	15	20	25	30
Lux	4360	1090	484	273	174	121
Diam. m	1,4	2,8	4,2	5,6	7,1	8,5

Allo zoom massimo - At maximum zoom

Dist. m	5	10	15	20	25	30
Lux	2747	687	305	172	110	76
Diam. m	2,7	5,4	8,0	10,7	13,4	16,1

Ottica 16°/30°

Accessori



FORTE CONTROL
Cod. 4400000005
€ -



TRASMETTITORE WIFI
Cod. 60160042
€ -



Cod.	Colore	Colore LED	Flusso Sorgente	Apertura Fascio	€
FARO CON 1m di CAVO					
0913087004	GRIGIO	5600K	5952 lumen	20°/40°	-
0913085204	GRIGIO	3000K	5559 lumen	20°/40°	-
0913087005	NERO	5600K	5952 lumen	20°/40°	-
0913085205	NERO	3000K	5559 lumen	20°/40°	-

HD DMX WL IP65

FORTE150 PROFILE

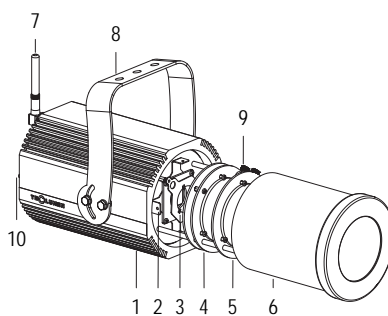
OTTICA 20° / 40°

100-240 V AC 50/60Hz 58 W

CL I IP 65 WIRELESS DMX

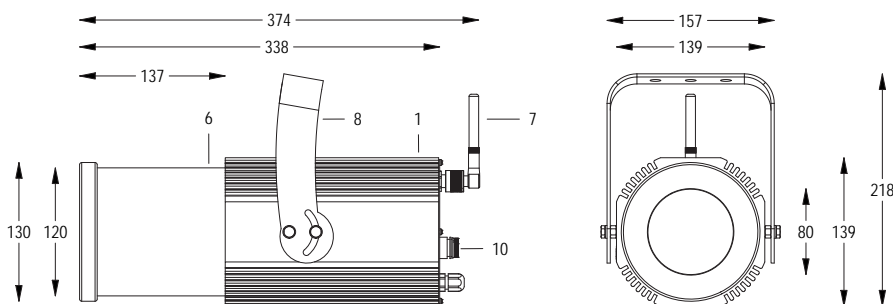
4.9 Kg

Sagomatore maneggevole e orientabile dalle dimensioni compatte con regolazione manuale dello zoom e del focus, con ottiche ad alta definizione, sorgente a 1 COB ad altissima resa luminosa, controllato con segnale DMX 512 wireless. Vernice resistente alla nebbia salina. Valvola anti condensa. Completo di porta gobo.



- 1 PRESSOFUSIONE IN ALLUMINIO
- 2 GHIGLIOTTINE
- 3 PORTA GOBO
- 4 LENTI ZOOM
- 5 LENTE FOCUS
- 6 COPERTURA IP65
- 7 ANTENNA WIRELESS
- 8 STAFFA ORIENTABILE
- 9 SERRAGGIO ZOOM E FOCUS
- 10 VALVOLA ANTICONDENSA

Disegno tecnico



Dati fotometrici

Allo zoom minimo - At minimum zoom

Dist. m	5	10	15	20	25	30
Lux	2440	610	271	153	98	68
Diam. m	1,8	3,5	5,3	7,0	8,8	10,6

Allo zoom massimo - At maximum zoom

Dist. m	6	8	10	12	14	16
Lux	648	364	233	162	119	91
Diam. m	4,4	5,8	7,3	8,7	10,2	11,6

Ottica 20°/40°

Accessori



FORTE CONTROL
Cod. 4400000005
€ -



TRASMETTITORE WIFI
Cod. 60160042
€ -



Cod.	Colore	Colore LED	Flusso Sorgente	Apertura Fascio	€
FARO CON 1m di CAVO					
0913057104	GRIGIO	5600K	5952 lumen	10°/15°	-
0913057190	GRIGIO	3000K	5559 lumen	10°/15°	-
0913077105	NERO	5600K	5952 lumen	10°/15°	-
0913057105	NERO	3000K	5559 lumen	10°/15°	-

HD DALI IP65

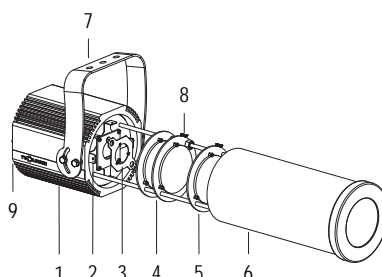
FORTE150 PROFILE

OTTICA 10° / 15°

100-240 V AC 50/60Hz 58 W

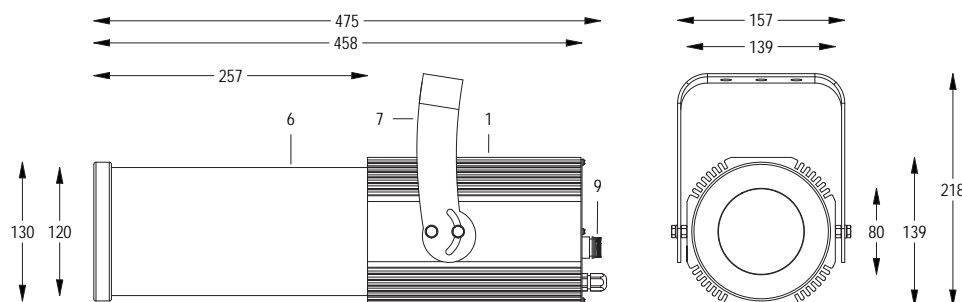
CL I IP 65 5.6 Kg

Sagomatore maneggevole e orientabile dalle dimensioni compatte con regolazione manuale dello zoom e del focus, con ottiche ad alta definizione, sorgente a 1 COB ad altissima resa luminosa, controllato con segnale DALI. Vernice resistente alla nebbia salina. Valvola anti condensa. Completo di porta gobo.



- 1 PRESSOFUSIONE IN ALLUMINIO
- 2 GHIGLIOTTINE
- 3 PORTA GOBO
- 4 LENTI ZOOM
- 5 LENTE FOCUS
- 6 COPERTURA IP65
- 7 STAFFA ORIENTABILE
- 8 SERRAGGIO ZOOM E FOCUS
- 9 VALVOLA ANTICONDENSA

Disegno tecnico



Dati fotometrici

Allo zoom minimo - At minimum zoom

Dist. m	5	10	15	20	25	30
Lux	5242	1311	582	328	210	146
Diam. m	0,9	1,7	2,6	3,5	4,4	5,2

Allo zoom massimo - At maximum zoom

Dist. m	5	10	15	20	25	30
Lux	3766	942	418	235	151	105
Diam. m	1,3	2,6	4,0	5,3	6,6	7,9

Ottica 10°/15°



Cod.	Colore	Colore LED	Flusso Sorgente	Apertura Fascio	€
FARO CON 1m di CAVO					
0913067104	GRIGIO	5600K	5952 lumen	16°/30°	-
0913067190	GRIGIO	3000K	5559 lumen	16°/30°	-
0913067105	NERO	3000K	5559 lumen	16°/30°	-
0913066505	NERO	5600K	5952 lumen	16°/30°	-

HD DALI IP65

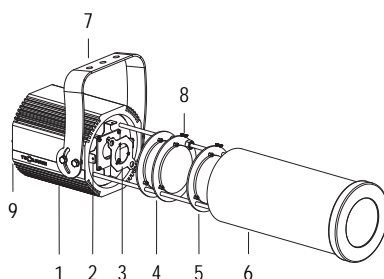
FORTE150 PROFILE

OTTICA 16° / 30°

100-240 V AC 50/60Hz 58 W

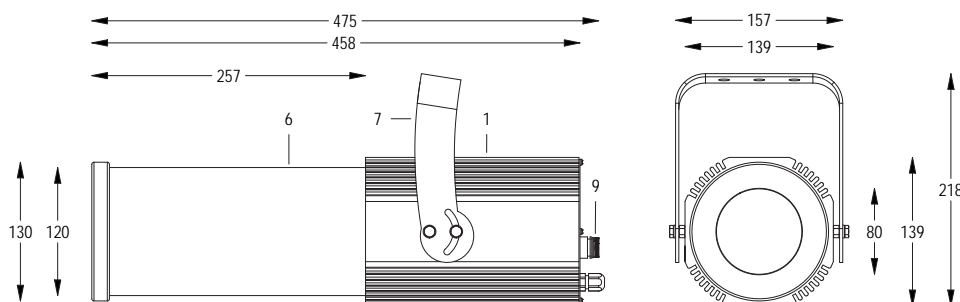
CL I IP 65 5.6 Kg

Sagomatore maneggevole e orientabile dalle dimensioni compatte con regolazione manuale dello zoom e del focus, con ottiche ad alta definizione, sorgente a 1 COB ad altissima resa luminosa, controllato con segnale DALI. Vernice resistente alla nebbia salina. Valvola anti condensa. Completo di porta gobo.



- 1 PRESSOFUSIONE IN ALLUMINIO
- 2 GHIGLIOTTINE
- 3 PORTA GOBO
- 4 LENTI ZOOM
- 5 LENTE FOCUS
- 6 COPERTURA IP65
- 7 STAFFA ORIENTABILE
- 8 SERRAGGIO ZOOM E FOCUS
- 9 VALVOLA ANTICONDENSA

Disegno tecnico



Dati fotometrici

Allo zoom minimo - At minimum zoom

Dist. m	5	10	15	20	25	30
Lux	4360	1090	484	273	174	121
Diam. m	1,4	2,8	4,2	5,6	7,1	8,5

Allo zoom massimo - At maximum zoom

Dist. m	5	10	15	20	25	30
Lux	2747	687	305	172	110	76
Diam. m	2,7	5,4	8,0	10,7	13,4	16,1

Optica 16°/30°



Cod.	Colore	Colore LED	Flusso Sorgente	Apertura Fascio	€
FARO CON 1m di CAVO					
0913087104	GRIGIO	5600K	5952 lumen	20°/40°	-
0913087190	GRIGIO	3000K	5559 lumen	20°/40°	-
0912087105	NERO	5600K	5952 lumen	20°/40°	-
0913087105	NERO	3000K	5559 lumen	20°/40°	-

HD DALI IP65

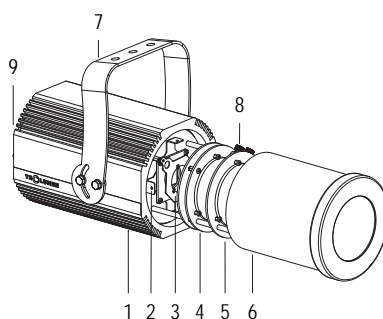
FORTE150 PROFILE

OTTICA 20° / 40°

100-240 V AC 50/60Hz 58 W

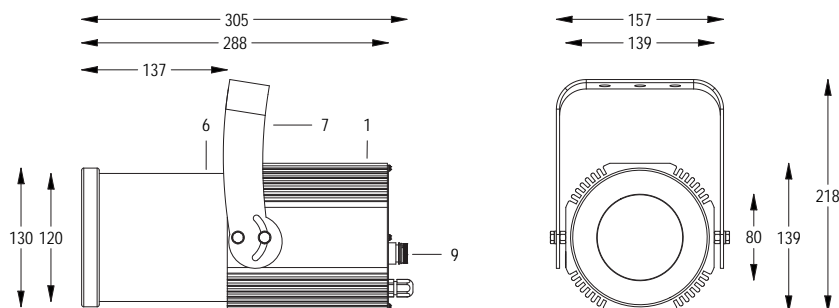
CL I IP 65 4.9 Kg

Sagomatore maneggevole e orientabile dalle dimensioni compatte con regolazione manuale dello zoom e del focus, con ottiche ad alta definizione, sorgente a 1 COB ad altissima resa luminosa, controllato con segnale DALI. Vernice resistente alla nebbia salina. Valvola anti condensa. Completo di porta gobo.



- 1 PRESSOFUSIONE IN ALLUMINIO
- 2 GHIGLIOTTINE
- 3 PORTA GOBO
- 4 LENTI ZOOM
- 5 LENTE FOCUS
- 6 COPERTURA IP65
- 7 STAFFA ORIENTABILE
- 8 SERRAGGIO ZOOM E FOCUS
- 9 VALVOLA ANTICONDENSA

Disegno tecnico



Dati fotometrici

Allo zoom minimo - At minimum zoom

Dist. m	5	10	15	20	25	30
Lux	2440	610	271	153	98	68
Diam. m	1,8	3,5	5,3	7,0	8,8	10,6

Allo zoom massimo - At maximum zoom

Dist. m	6	8	10	12	14	16
Lux	648	364	233	162	119	91
Diam. m	4,4	5,8	7,3	8,7	10,2	11,6

Optica 20°/40°



Cod.	Colore	Colore LED	Flusso Sorgente	Apertura Fascio	€
FARO CON 1m di CAVO					
0913056604	GRIGIO	5600K	5952 lumen	10°/15°	-
0913056690	GRIGIO	3000K	5559 lumen	10°/15°	-
0912056605	NERO	5600K	5952 lumen	10°/15°	-
0913056605	NERO	3000K	5559 lumen	10°/15°	-

HD DMX IP65

FORTE150 PROFILE

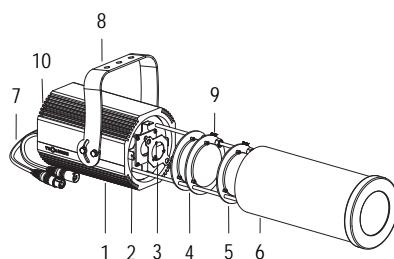
OTTICA 10° / 15°

100-240 V AC 50/60Hz 58 W

CL I IP 65 DMX 512

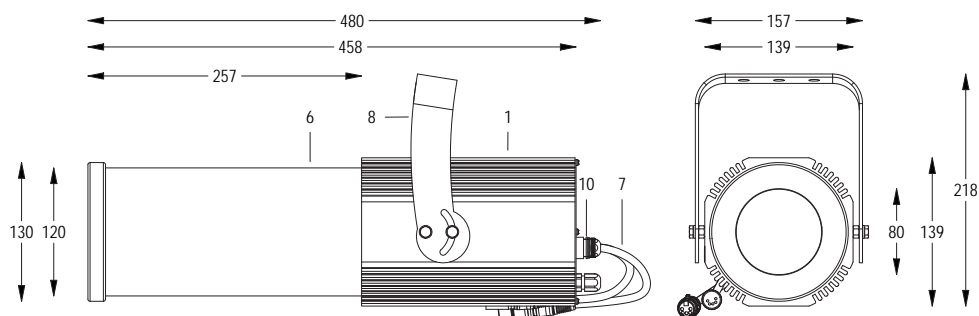
5.6 Kg

Sagomatore maneggevole e orientabile dalle dimensioni compatte con regolazione manuale dello zoom e del focus, con ottiche ad alta definizione, sorgente a 1 COB ad altissima resa luminosa, controllato con cavi DMX 512. Vernice resistente alla nebbia salina. Valvola anti condensa. Completo di porta gobo.



- 1 PRESSOFUSIONE IN ALLUMINIO
- 2 GHIGLIOTTINE
- 3 PORTA GOBO
- 4 LENTI ZOOM
- 5 LENTE FOCUS
- 6 COPERTURA IP65
- 7 CAVI DMX + CONNETTORI
- 8 STAFFA ORIENTABILE
- 9 SERRAGGIO ZOOM E FOCUS
- 10 VALVOLA ANTICONDENSA

Disegno tecnico



Dati fotometrici

Allo zoom minimo - At minimum zoom

Dist. m	5	10	15	20	25	30
Lux	5242	1311	582	328	210	146
Diam. m	0,9	1,7	2,6	3,5	4,4	5,2

Allo zoom massimo - At maximum zoom

Dist. m	5	10	15	20	25	30
Lux	3766	942	418	235	151	105
Diam. m	1,3	2,6	4,0	5,3	6,6	7,9

Ottica 10°/15°

Accessori



FORTE CONTROL
Cod. 4400000005
€ -



Cod.	Colore	Colore LED	Flusso Sorgente	Apertura Fascio	€
FARO CON 1m di CAVO					
0913066604	GRIGIO	5600K	5952 lumen	16°/30°	-
0913066690	GRIGIO	3000K	5559 lumen	16°/30°	-
0912066605	NERO	5600K	5952 lumen	16°/30°	-
0913066605	NERO	3000K	5559 lumen	16°/30°	-

HD DMX IP65

FORTE150 PROFILE

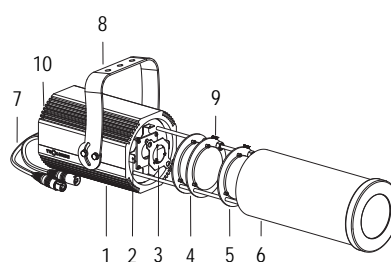
OTTICA 16° / 30°

100-240 V AC 50/60Hz 58 W

CL I IP 65 DMX 512

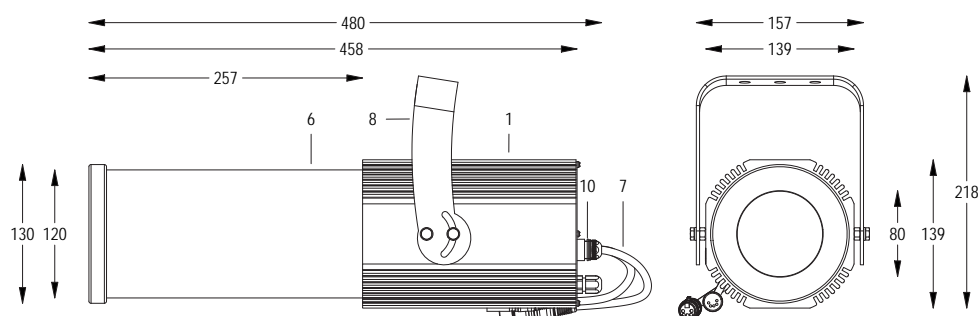
5.6 Kg

Sagomatore maneggevole e orientabile dalle dimensioni compatte con regolazione manuale dello zoom e del focus, con ottiche ad alta definizione, sorgente a 1 COB ad altissima resa luminosa, controllato con cavi DMX 512. Vernice resistente alla nebbia salina. Valvola anti condensa. Completo di porta gobo.



- 1 PRESSOFUSIONE IN ALLUMINIO
- 2 GHIGLIOTTINE
- 3 PORTA GOBO
- 4 LENTI ZOOM
- 5 LENTE FOCUS
- 6 COPERTURA IP65
- 7 CAVI DMX + CONNETTORI
- 8 STAFFA ORIENTABILE
- 9 SERRAGGIO ZOOM E FOCUS
- 10 VALVOLA ANTICONDENSA

Disegno tecnico



Dati fotometrici

Allo zoom minimo - At minimum zoom

Dist. m	5	10	15	20	25	30
Lux	4360	1090	484	273	174	121
Diam. m	1,4	2,8	4,2	5,6	7,1	8,5

Allo zoom massimo - At maximum zoom

Dist. m	5	10	15	20	25	30
Lux	2747	687	305	172	110	76
Diam. m	2,7	5,4	8,0	10,7	13,4	16,1

Ottica 16°/30°

Accessori



FORTE CONTROL
Cod. 4400000005
€ -



Cod.	Colore	Colore LED	Flusso Sorgente	Apertura Fascio	€
FARO CON 1m di CAVO					
0913086604	GRIGIO	5600K	5952 lumen	20°/40°	-
0913086690	GRIGIO	3000K	5559 lumen	20°/40°	-
0912086605	NERO	5600K	5952 lumen	20°/40°	-
0913086605	NERO	3000K	5559 lumen	20°/40°	-

HD DMX IP65

FORTE150 PROFILE

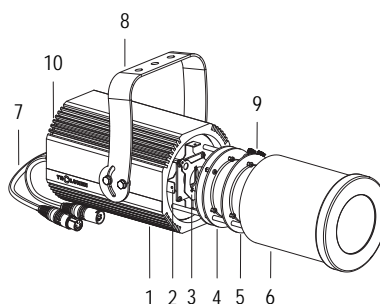
OTTICA 20° / 40°

100-240 V AC 50/60Hz 58 W

CL I IP 65 DMX 512

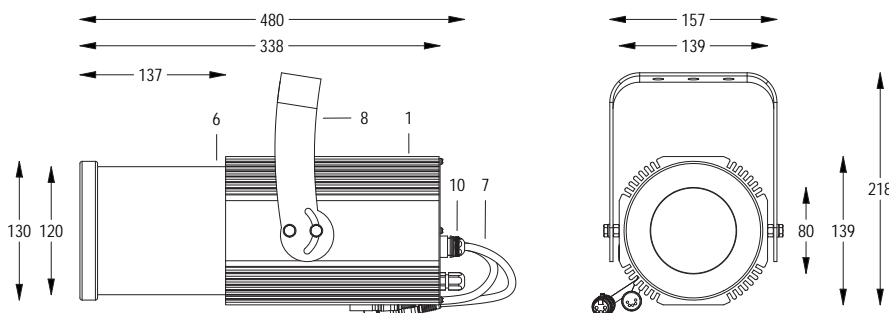
4.9 Kg

Sagomatore maneggevole e orientabile dalle dimensioni compatte con regolazione manuale dello zoom e del focus, con ottiche ad alta definizione, sorgente a 1 COB ad altissima resa luminosa, controllato con cavi DMX 512. Vernice resistente alla nebbia salina. Valvola anti condensa. Completo di porta gobo.



- 1 PRESSOFUSIONE IN ALLUMINIO
- 2 GHIGLIOTTINE
- 3 PORTA GOBO
- 4 LENTI ZOOM
- 5 LENTE FOCUS
- 6 COPERTURA IP65
- 7 CAVI DMX + CONNETTORI
- 8 STAFFA ORIENTABILE
- 9 SERRAGGIO ZOOM E FOCUS
- 10 VALVOLA ANTICONDENSA

Disegno tecnico



Dati fotometrici

Allo zoom minimo - At minimum zoom

Dist. m	5	10	15	20	25	30
Lux	2440	610	271	153	98	68
Diam. m	1,8	3,5	5,3	7,0	8,8	10,6

Allo zoom massimo - At maximum zoom

Dist. m	6	8	10	12	14	16
Lux	648	364	233	162	119	91
Diam. m	4,4	5,8	7,3	8,7	10,2	11,6

Optica 20°/40°

Accessori



FORTE CONTROL
Cod. 4400000005
€ -



Cod.	Colore	Colore LED	Flusso Sorgente	Apertura Fascio	€
FARO CON 1m di CAVO					
0912402904	GRIGIO	5600K	5952 lumen	10°/15°	-
0912402990	GRIGIO	3000K	5559 lumen	10°/15°	-
0911402905	NERO	5600K	5952 lumen	10°/15°	-
0912402905	NERO	3000K	5559 lumen	10°/15°	-

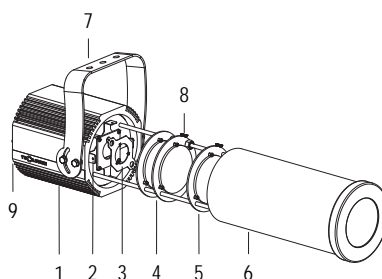
HD IP65
FORTE150
PROFILE

OTTICA 10° / 15°

100-240 V AC 50/60Hz 58 W

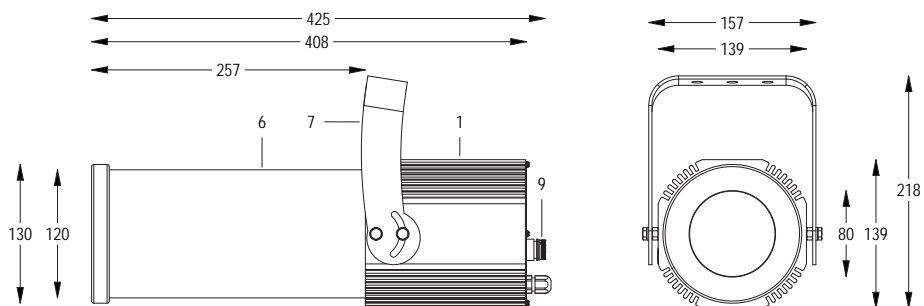
CL I IP 65 5.6 Kg

Sagomatore maneggevole e orientabile dalle dimensioni compatte con regolazione manuale dello zoom e del focus, con ottiche ad alta definizione, sorgente a 1 COB ad altissima resa luminosa. Vernice resistente alla nebbia salina. Valvola anti condensa. Completo di porta gobo.



- 1 PRESSOFUSIONE IN ALLUMINIO
- 2 GHIGLIOTTINE
- 3 PORTA GOBO
- 4 LENTI ZOOM
- 5 LENTE FOCUS
- 6 COPERTURA IP65
- 7 STAFFA ORIENTABILE
- 8 SERRAGGIO ZOOM E FOCUS
- 9 VALVOLA ANTICONDENSA

Disegno tecnico



Dati fotometrici

Allo zoom minimo - At minimum zoom

Dist. m	5	10	15	20	25	30
Lux	5242	1311	582	328	210	146
Diam. m	0,9	1,7	2,6	3,5	4,4	5,2

Allo zoom massimo - At maximum zoom

Dist. m	5	10	15	20	25	30
Lux	3766	942	418	235	151	105
Diam. m	1,3	2,6	4,0	5,3	6,6	7,9

Ottica 10°/15°



Cod.	Colore	Colore LED	Flusso Sorgente	Apertura Fascio	€
FARO CON 1m di CAVO					
0912412904	GRIGIO	5600K	5952 lumen	16°/30°	-
0912412990	GRIGIO	3000K	5559 lumen	16°/30°	-
0912083405	NERO	5600K	5952 lumen	16°/30°	-
0912412905	NERO	3000K	5559 lumen	16°/30°	-

HD IP65

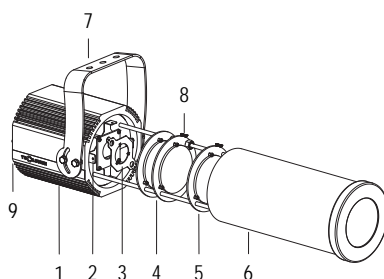
FORTE150 PROFILE

OTTICA 16° / 30°

100-240 V AC 50/60Hz 58 W

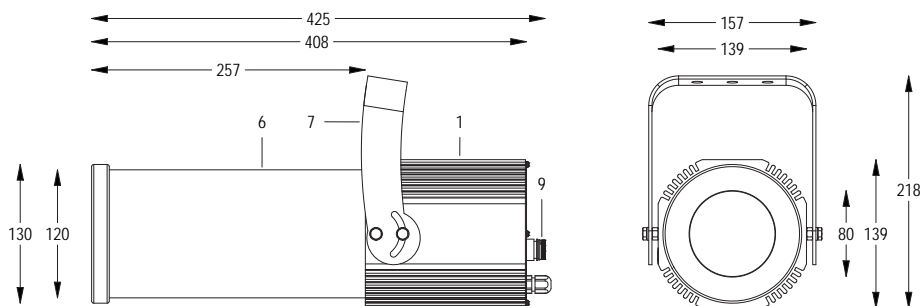
CL I IP 65 5.6 Kg

Sagomatore maneggevole e orientabile dalle dimensioni compatte con regolazione manuale dello zoom e del focus, con ottiche ad alta definizione, sorgente a 1 COB ad altissima resa luminosa. Vernice resistente alla nebbia salina. Valvola anti condensa. Completo di porta gobo.



- 1 PRESSOFUSIONE IN ALLUMINIO
- 2 GHIGLIOTTINE
- 3 PORTA GOBO
- 4 LENTI ZOOM
- 5 LENTE FOCUS
- 6 COPERTURA IP65
- 7 STAFFA ORIENTABILE
- 8 SERRAGGIO ZOOM E FOCUS
- 9 VALVOLA ANTICONDENSA

Disegno tecnico



Dati fotometrici

Allo zoom minimo - At minimum zoom

Dist. m	5	10	15	20	25	30
Lux	4360	1090	484	273	174	121
Diam. m	1,4	2,8	4,2	5,6	7,1	8,5

Allo zoom massimo - At maximum zoom

Dist. m	5	10	15	20	25	30
Lux	2747	687	305	172	110	76
Diam. m	2,7	5,4	8,0	10,7	13,4	16,1

Ottica 16°/30°



Cod.	Colore	Colore LED	Flusso Sorgente	Apertura Fascio	€
FARO CON 1m di CAVO					
0912062904	GRIGIO	5600K	5952 lumen	20°/40°	-
0912062990	GRIGIO	3000K	5559 lumen	20°/40°	-
0913063405	NERO	5600K	5952 lumen	20°/40°	-
0913063490	NERO	3000K	5559 lumen	20°/40°	-

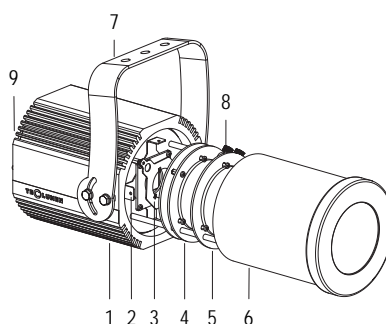
HD IP65
FORTE150
PROFILE

OTTICA 20° / 40°

100-240 V AC 50/60Hz 58 W

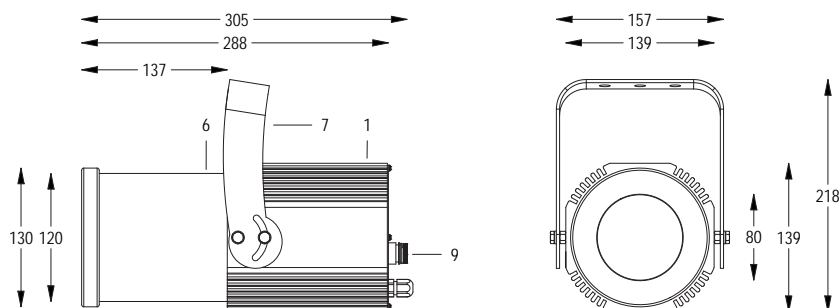
IP 65 5.6 Kg

Sagomatore maneggevole e orientabile dalle dimensioni compatte con regolazione manuale dello zoom e del focus, con ottiche ad alta definizione, sorgente a 1 COB ad altissima resa luminosa. Vernice resistente alla nebbia salina. Valvola anti condensa. Completo di porta gobo.



- 1 PRESSOFUSIONE IN ALLUMINIO
- 2 GHIGLIOTTINE
- 3 PORTA GOBO
- 4 LENTI ZOOM
- 5 LENTE FOCUS
- 6 COPERTURA IP65
- 7 STAFFA ORIENTABILE
- 8 SERRAGGIO ZOOM E FOCUS
- 9 VALVOLA ANTICONDENSA

Disegno tecnico



Dati fotometrici

Allo zoom minimo - At minimum zoom

Dist. m	5	10	15	20	25	30
Lux	2440	610	271	153	98	68
Diam. m	1,8	3,5	5,3	7,0	8,8	10,6

Allo zoom massimo - At maximum zoom

Dist. m	6	8	10	12	14	16
Lux	648	364	233	162	119	91
Diam. m	4,4	5,8	7,3	8,7	10,2	11,6

Optica 20°/40°



Cod.	Colore	Colore LED	Flusso Sorgente	Apertura Fascio	€
FARO CON 1m di CAVO					
0913057000	GRIGIO	RGBW	2600 lumen	12°/16°	-
0913057094	NERO	RGBW	2600 lumen	12°/16°	-

HD RGB WL DMX

FORTE150 PROFILE

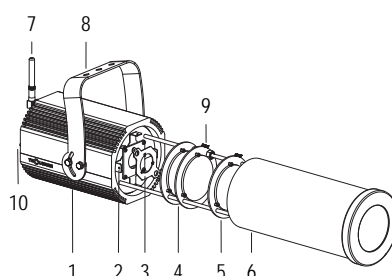
OTTICA 12° / 16°

100-240 V AC 50/60Hz 58 W

CL I IP 65 WIRELESS DMX

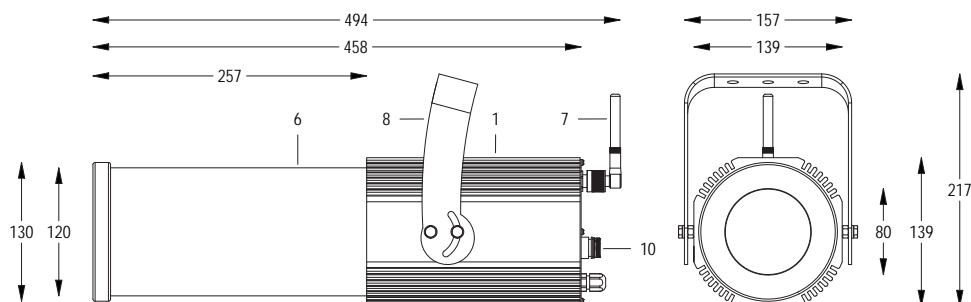
5.6 Kg

Sagomatore maneggevole e orientabile dalle dimensioni compatte con regolazione manuale dello zoom e del focus, con ottiche ad alta definizione, sorgente a 1 COB RGBW, controllato con cavi DMX 512. Completo di porta gobo.



- 1 PRESSOFUSIONE IN ALLUMINIO
- 2 GHIGLIOTTINE
- 3 PORTA GOBO
- 4 LENTI ZOOM
- 5 LENTE FOCUS
- 6 COPERTURA IP65
- 7 ANTENNA WIRELESS
- 8 STAFFA ORIENTABILE
- 9 SERRAGGIO ZOOM E FOCUS
- 10 VALVOLA ANTICONDENSA

Disegno tecnico



Dati fotometrici

Allo zoom minimo - At minimum zoom

Dist. m	5	10	15	20	25	30
Lux	2090	523	232	131	84	58
Diam. m	1,0	2,0	3,0	4,0	5,0	6,0

Allo zoom massimo - At maximum zoom

Dist. m	5	10	15	20	25	30
Lux	1260	315	140	79	50	35
Diam. m	1,5	2,9	4,4	5,8	7,3	8,7

Ottica 12°/16°

Accessori



FORTE CONTROL
Cod. 4400000005
€ -



TRASMETTITORE WIFI
Cod. 60160042
€ -



Cod.	Colore	Colore LED	Flusso Sorgente	Apertura Fascio	€
FARO CON 1m di CAVO					
0913067000	GRIGIO	RGBW	2600 lumen	16°/22°	-
0913067094	NERO	RGBW	2600 lumen	16°/22°	-

HD RGB WL DMX

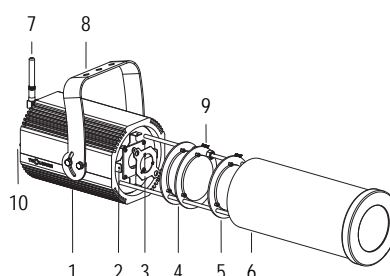
FORTE150 PROFILE

OTTICA 16° / 22°

100-240 V AC 50/60Hz 58 W

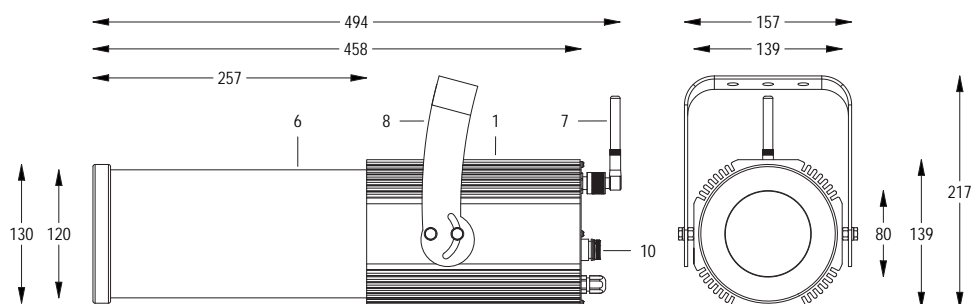
IP 65 WIRELESS DMX 5.6 Kg

Sagomatore maneggevole e orientabile dalle dimensioni compatte con regolazione manuale dello zoom e del focus, con ottiche ad alta definizione, sorgente a 1 COB RGBW, controllato con cavi DMX 512. Completo di porta gobo.



- 1 PRESSOFUSIONE IN ALLUMINIO
- 2 GHIGLIOTTINE
- 3 PORTA GOBO
- 4 LENTI ZOOM
- 5 LENTE FOCUS
- 6 COPERTURA IP65
- 7 ANTENNA WIRELESS
- 8 STAFFA ORIENTABILE
- 9 SERRAGGIO ZOOM E FOCUS
- 10 VALVOLA ANTICONDENSA

Disegno tecnico



Dati fotometrici

Allo zoom minimo - At minimum zoom

Dist. m	5	10	15	20	25	30
Lux	1224	306	136	77	49	34
Diam. m	1,5	2,9	4,4	5,8	7,3	8,8

Allo zoom massimo - At maximum zoom

Dist. m	5	10	15	20	25	30
Lux	647	162	72	40	26	18
Diam. m	2,0	4,0	6,0	8,0	10,0	11,9

Ottica 16°/22°

Accessori



FORTE CONTROL
Cod. 4400000005
€ -



TRASMETTITORE WIFI
Cod. 60160042
€ -



Cod.	Colore	Colore LED	Flusso Sorgente	Apertura Fascio	€
FARO CON 1m di CAVO					
0913087000	GRIGIO	RGBW	2600 lumen	22°/34°	-
0913087094	NERO	RGBW	2600 lumen	22°/34°	-

HD RGB WL DMX

FORTE150 PROFILE

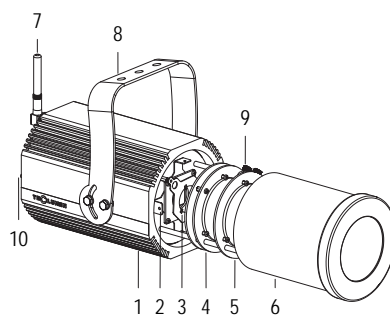
OTTICA 22° / 34°

100-240 V AC 50/60Hz 58 W

CL I IP 65 WIRELESS DMX

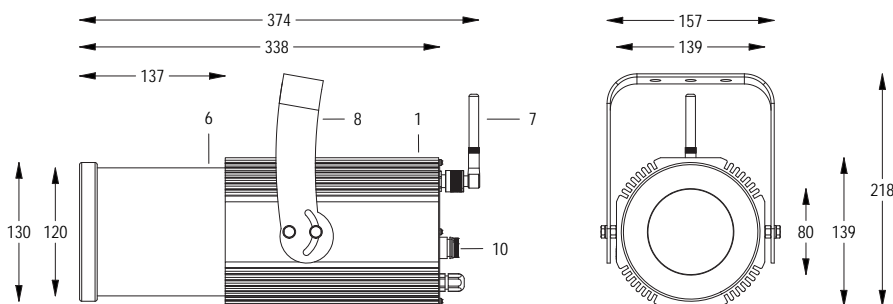
4.9 Kg

Sagomatore maneggevole e orientabile dalle dimensioni compatte con regolazione manuale dello zoom e del focus, con ottiche ad alta definizione, sorgente a 1 COB RGBW, controllato con cavi DMX 512. Completo di porta gobo.



- 1 PRESSOFUSIONE IN ALLUMINIO
- 2 GHIGLIOTTINE
- 3 PORTA GOBO
- 4 LENTI ZOOM
- 5 LENTE FOCUS
- 6 COPERTURA IP65
- 7 ANTENNA WIRELESS
- 8 STAFFA ORIENTABILE
- 9 SERRAGGIO ZOOM E FOCUS
- 10 VALVOLA ANTICONDENSA

Disegno tecnico



Dati fotometrici

Allo zoom minimo - At minimum zoom

Dist. m	5	10	15	20	25	30
Lux	636	159	71	40	25	18
Diam. m	1,8	3,6	5,5	7,3	9,1	10,9

Allo zoom massimo - At maximum zoom

Dist. m	5	10	15	20	25	30
Lux	247	62	27	15	10	7
Diam. m	3,2	6,3	9,5	12,6	15,8	18,9

Ottica 22°/34°

Accessori



FORTE CONTROL
Cod. 4400000005
€ -



TRASMETTITORE WIFI
Cod. 60160042
€ -



Cod.	Colore	Colore LED	Flusso Sorgente	Apertura Fascio	€
FARO CON 1m di CAVO					
0912056694	GRIGIO	RGBW	2600 lumen	12°/16°	-
0913056694	NERO	RGBW	2600 lumen	12°/16°	-

HD RGBW DMX IP65

FORTE150 PROFILE

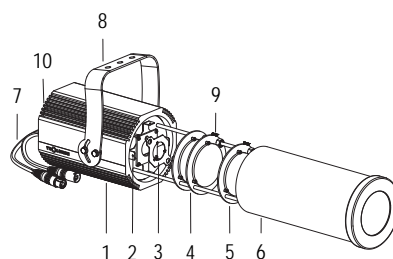
OTTICA 12° / 16°

100-240 V AC 50/60Hz 58 W

CL I IP 65 DMX 512

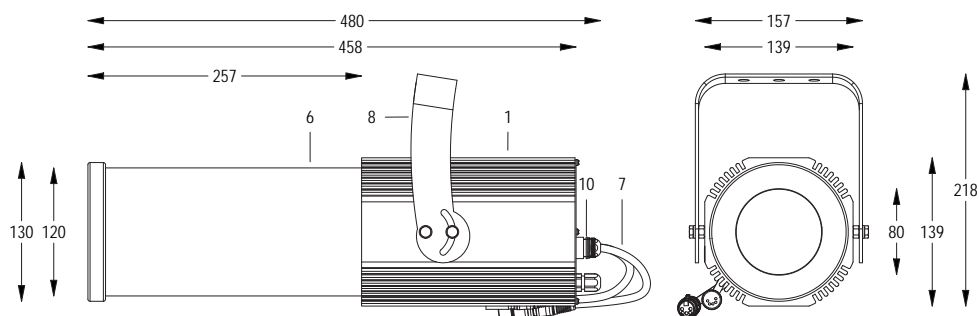
5.6 Kg

Sagomatore maneggevole e orientabile dalle dimensioni compatte con regolazione manuale dello zoom e del focus, con ottiche ad alta definizione, sorgente a 1 COB RGBW, controllato con cavi DMX 512. Completo di porta gobo.



- 1 PRESSOFUSIONE IN ALLUMINIO
- 2 GHIGLIOTTINE
- 3 PORTA GOBO
- 4 LENTI ZOOM
- 5 LENTE FOCUS
- 6 COPERTURA IP65
- 7 CAVI DMX + CONNETTORI
- 8 STAFFA ORIENTABILE
- 9 SERRAGGIO ZOOM E FOCUS
- 10 VALVOLA ANTICONDENSA

Disegno tecnico



Dati fotometrici

Allo zoom minimo - At minimum zoom

Dist. m	5	10	15	20	25	30
Lux	2090	523	232	131	84	58
Diam. m	1,0	2,0	3,0	4,0	5,0	6,0

Allo zoom massimo - At maximum zoom

Dist. m	5	10	15	20	25	30
Lux	1260	315	140	79	50	35
Diam. m	1,5	2,9	4,4	5,8	7,3	8,7

Optica 12°/16°

Accessori



FORTE CONTROL
Cod. 4400000005
€ -



Cod.	Colore	Colore LED	Flusso Sorgente	Apertura Fascio	€
FARO CON 1m di CAVO					
0914066694	GRIGIO	RGBW	2600 lumen	16°/22°	-
0913066694	NERO	RGBW	2600 lumen	16°/22°	-

HD RGB DMX IP65

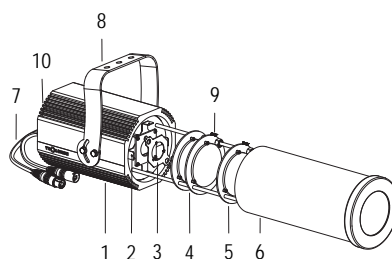
FORTE150 PROFILE

OTTICA 16° / 22°

100-240 V AC 50/60Hz 58 W

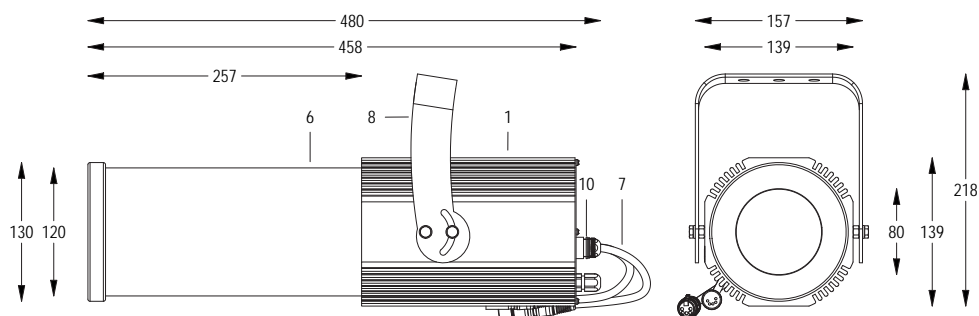
IP 65 DMX 512 5.6 Kg

Sagomatore maneggevole e orientabile dalle dimensioni compatte con regolazione manuale dello zoom e del focus, con ottiche ad alta definizione, sorgente a 1 COB RGBW, controllato con cavi DMX 512. Completo di porta gobo.



- 1 PRESSOFUSIONE IN ALLUMINIO
- 2 GHIGLIOTTINE
- 3 PORTA GOBO
- 4 LENTI ZOOM
- 5 LENTE FOCUS
- 6 COPERTURA IP65
- 7 CAVI DMX + CONNETTORI
- 8 STAFFA ORIENTABILE
- 9 SERRAGGIO ZOOM E FOCUS
- 10 VALVOLA ANTICONDENSA

Disegno tecnico



Dati fotometrici

Allo zoom minimo - At minimum zoom

Dist. m	5	10	15	20	25	30
Lux	1224	306	136	77	49	34
Diam. m	1,5	2,9	4,4	5,8	7,3	8,8

Allo zoom massimo - At maximum zoom

Dist. m	5	10	15	20	25	30
Lux	647	162	72	40	26	18
Diam. m	2,0	4,0	6,0	8,0	10,0	11,9

Optica 16°/22°

Accessori



FORTE CONTROL
Cod. 4400000005
€ -



Cod.	Colore	Colore LED	Flusso Sorgente	Apertura Fascio	€
FARO CON 1m di CAVO					
0914086604	GRIGIO	RGBW	2600 lumen	22°/34°	-
0913086694	NERO	RGBW	2600 lumen	22°/34°	-

HD RGBW DMX IP65

FORTE150 PROFILE

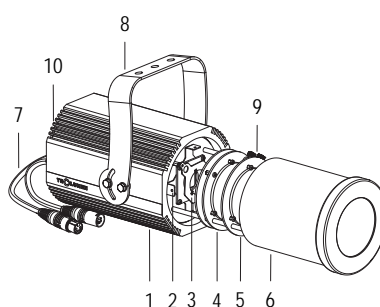
OTTICA 22° / 34°

100-240 V AC 50/60Hz 58 W

CL I IP 65 DMX 512

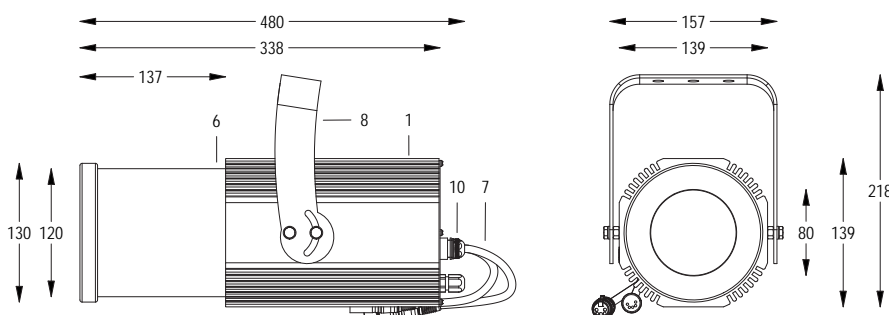
4.9 Kg

Sagomatore maneggevole e orientabile dalle dimensioni compatte con regolazione manuale dello zoom e del focus, con ottiche ad alta definizione, sorgente a 1 COB RGBW, controllato con cavi DMX 512. Completo di porta gobo.



- 1 PRESSOFUSIONE IN ALLUMINIO
- 2 GHIGLIOTTINE
- 3 PORTA GOBO
- 4 LENTI ZOOM
- 5 LENTE FOCUS
- 6 COPERTURA IP65
- 7 CAVI DMX + CONNETTORI
- 8 STAFFA ORIENTABILE
- 9 SERRAGGIO ZOOM E FOCUS
- 10 VALVOLA ANTICONDENSA

Disegno tecnico



Dati fotometrici

Allo zoom minimo - At minimum zoom

Dist. m	5	10	15	20	25	30
Lux	636	159	71	40	25	18
Diam. m	1,8	3,6	5,5	7,3	9,1	10,9

Allo zoom massimo - At maximum zoom

Dist. m	5	10	15	20	25	30
Lux	247	62	27	15	10	7
Diam. m	3,2	6,3	9,5	12,6	15,8	18,9

Ottica 22°/34°

Accessori



FORTE CONTROL
Cod. 4400000005
€ -



Cod.	Colore	Colore LED	Flusso Sorgente	Apertura Fascio	€
FARO CON 1m di CAVO					
0912037093	GRIGIO	5600K	5952 lumen	9°/45°	-
0912037090	GRIGIO	3000K	5559 lumen	9°/45°	-
0911037005	NERO	5600K	5952 lumen	9°/45°	-
0912037005	NERO	3000K	5559 lumen	9°/45°	-

WL DMX IP65

FORTE150F

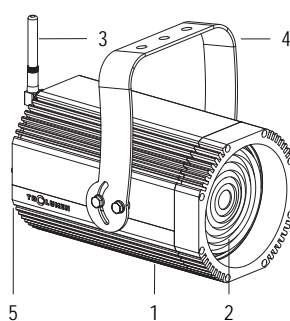
LENTE FRESNEL 9° / 45°

100-240 V AC 50/60Hz 58 W

CL I IP 65 WIRELESS DMX

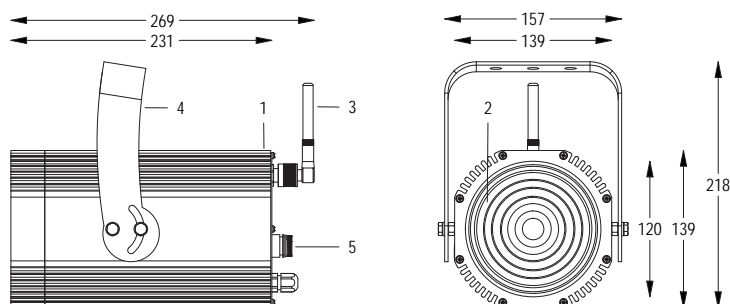
4.6 Kg

Spot maneggevole e orientabile dalle dimensioni compatte con regolazione manuale dello zoom, sorgente a 1 COB ad altissima resa luminosa, controllato con segnale DMX 512 wireless. Vernice resistente alla nebbia salina. Valvola anti condensa. Completo di porta gobo.



- 1 PRESSOFUSIONE IN ALLUMINIO
- 2 LENTE FRESNEL
- 3 ANTENNA WIRELESS
- 4 STAFFA ORIENTABILE
- 5 VALVOLA ANTICONDENSA

Disegno tecnico



Dati fotometrici

Allo zoom minimo - At minimum zoom

Dist. m	5	10	15	20	25	30
Lux	4019	1005	447	251	161	112
Diam. m	0,8	1,6	2,4	3,2	4,0	4,8

Allo zoom massimo - At maximum zoom

Dist. m	2	4	6	8	10	12
Lux	4081	1020	453	255	163	113
Diam. m	1,7	3,3	5,0	6,7	8,3	10,0

Ottica 9°/45°

Accessori



FORTE CONTROL
Cod. 4440000005
€ -



TRASMETTITORE WIFI
Cod. 60160042
€ -



Cod.	Colore	Colore LED	Flusso Sorgente	Apertura Fascio	€
FARO CON 1m di CAVO					
0912810093	GRIGIO	5600K	5952 lumen	17°/56°	-
0912810090	GRIGIO	3000K	5559 lumen	17°/56°	-
0912810005	NERO	5600K	5952 lumen	17°/56°	-
0912815205	NERO	3000K	5559 lumen	17°/56°	-

WL DMX IP65

FORTE150F

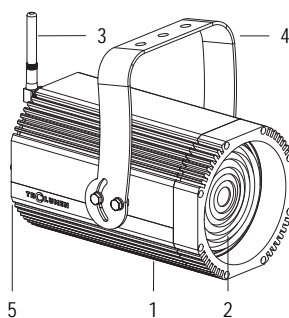
LENTE FRESNEL 17° / 56°

100-240 V AC 50/60Hz 58 W

CL I IP 65 WIRELESS DMX

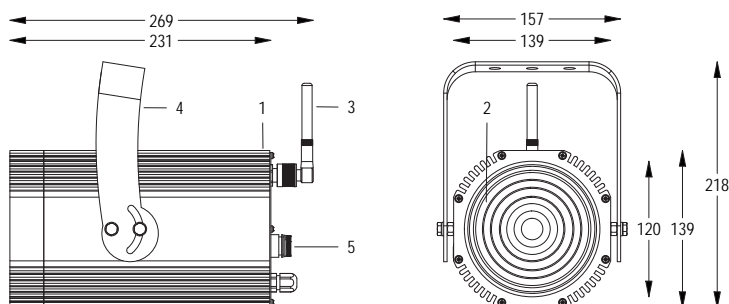
4.6 Kg

Spot maneggevole e orientabile dalle dimensioni compatte con regolazione manuale dello zoom, sorgente a 1 COB ad altissima resa luminosa, controllato con segnale DMX 512 wireless. Vernice resistente alla nebbia salina. Valvola anti condensa. Completo di porta gobo.



- 1 PRESSOFUSIONE IN ALLUMINIO
- 2 LENTE FRESNEL
- 3 ANTENNA WIRELESS
- 4 STAFFA ORIENTABILE
- 5 VALVOLA ANTICONDENSA

Disegno tecnico



Dati fotometrici

Allo zoom minimo - At minimum zoom

Dist. m	6	8	10	12	14	16
Lux	985	554	355	246	181	138
Diam. m	1,8	2,4	3,1	3,7	4,3	4,9

Allo zoom massimo - At maximum zoom

Dist. m	2	4	6	8	10	12
Lux	3150	788	350	197	126	88
Diam. m	2,1	4,2	6,3	8,4	10,5	12,6

Ottica 17°/56°

Accessori



FORTE CONTROL
Cod. 4400000005
€ -



TRASMETTITORE WIFI
Cod. 60160042
€ -



Cod.	Colore	Colore LED	Flusso Sorgente	Apertura Fascio	€
FARO CON 1m di CAVO					
0912017093	GRIGIO	5600K	5952 lumen	10°/38°	-
0912017090	GRIGIO	3000K	5559 lumen	10°/38°	-
0911017005	NERO	5600K	5952 lumen	10°/38°	-
0912017005	NERO	3000K	5559 lumen	10°/38°	-

WL DMX IP65

FORTE150PC

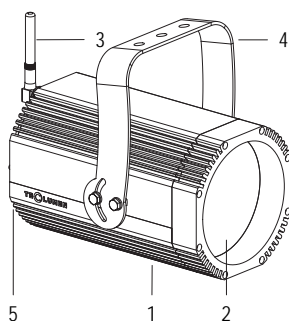
LENTE PEBBLE CONVEX

100-240 V AC 50/60Hz 58 W

CL I IP 65 WIRELESS DMX

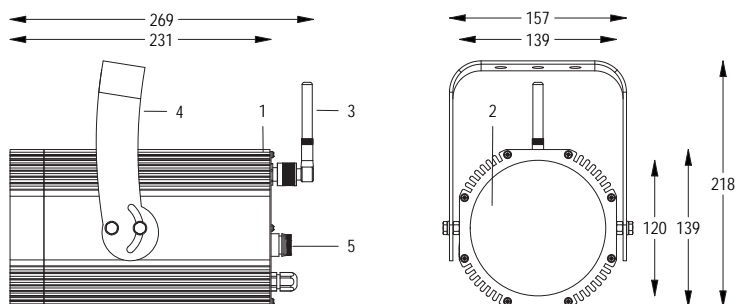
4.9 Kg

Spot maneggevole e orientabile dalle dimensioni compatte con regolazione manuale dello zoom, sorgente a 1 COB ad altissima resa luminosa, controllato con segnale DMX 512 wireless. Vernice resistente alla nebbia salina. Valvola anti condensa. Completo di porta gobo.



- 1 PRESSOFUSIONE IN ALLUMINIO
- 2 LENTE PC
- 3 ANTENNA WIRELESS
- 4 STAFFA ORIENTABILE
- 5 VALVOLA ANTICONDENSA

Disegno tecnico



Dati fotometrici

Allo zoom minimo - At minimum zoom

Dist. m	5	10	15	20	25	30
Lux	4625	1156	514	289	185	128
Diam. m	0,8	1,6	2,4	3,2	4,0	4,8

Allo zoom massimo - At maximum zoom

Dist. m	2	4	6	8	10	12
Lux	4500	1125	500	281	180	125
Diam. m	1,7	3,3	5,0	6,6	8,3	9,9

Ottica 10°/38°

Accessori



FORTE CONTROL
Cod. 4400000005
€ -



TRASMETTITORE WIFI
Cod. 60160042
€ -



Cod.	Colore	Colore LED	Flusso Sorgente	Apertura Fascio	€
FARO CON 1m di CAVO					
0912036690	GRIGIO	5600K	5952 lumen	9°/45°	-
0912036693	GRIGIO	3000K	5559 lumen	9°/45°	-
0911036605	NERO	5600K	5952 lumen	9°/45°	-
0912036605	NERO	3000K	5559 lumen	9°/45°	-

DMX IP65

FORTE150F

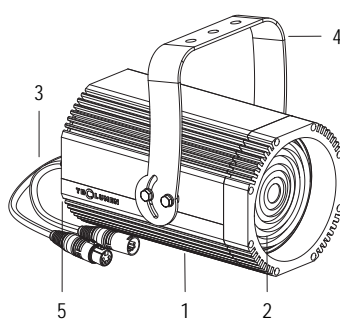
LENTE FRESNEL 9° / 45°

100-240 V AC 50/60Hz 58 W

CL I IP 65 DMX 512

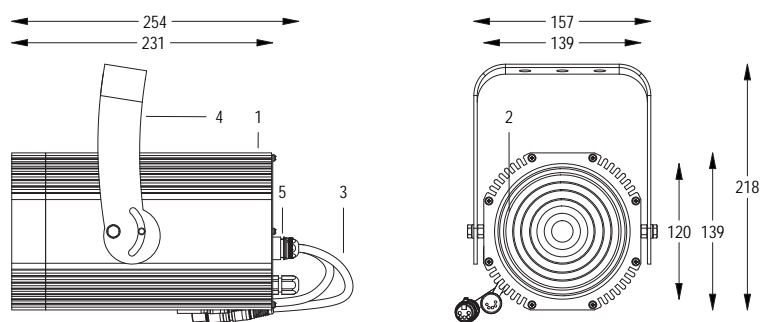
4.6 Kg

Spot maneggevole e orientabile dalle dimensioni compatte con regolazione manuale dello zoom, sorgente a 1 COB ad altissima resa luminosa, controllato con cavi DMX 512. Vernice resistente alla nebbia salina. Valvola anti condensa. Completo di porta gobo.



- 1 PRESSOFUSIONE IN ALLUMINIO
- 2 LENTE FRESNEL
- 3 CAVI DMX + CONNETTORI
- 4 STAFFA ORIENTABILE
- 5 VALVOLA ANTICONDENSA

Disegno tecnico



Dati fotometrici

Allo zoom minimo - At minimum zoom

Dist. m	5	10	15	20	25	30
Lux	4019	1005	447	251	161	112
Diam. m	0,8	1,6	2,4	3,2	4,0	4,8

Allo zoom massimo - At maximum zoom

Dist. m	2	4	6	8	10	12
Lux	4081	1020	453	255	163	113
Diam. m	1,7	3,3	5,0	6,7	8,3	10,0

Optica 9°/45°

Accessori



FORTE CONTROL
Cod. 4400000005
€ -



Cod.	Colore	Colore LED	Flusso Sorgente	Apertura Fascio	€
FARO CON 1m di CAVO					
0912816693	GRIGIO	5600K	5952 lumen	17°/56°	-
0912816690	GRIGIO	3000K	5559 lumen	17°/56°	-
0912816605	NERO	5600K	5952 lumen	17°/56°	-
0912816600	NERO	3000K	5559 lumen	17°/56°	-

DMX IP65

FORTE150F

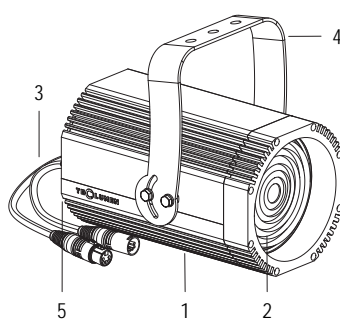
LENTE FRESNEL 17° / 56°

100-240 V AC 50/60Hz 58 W

CL I IP 65 DMX 512

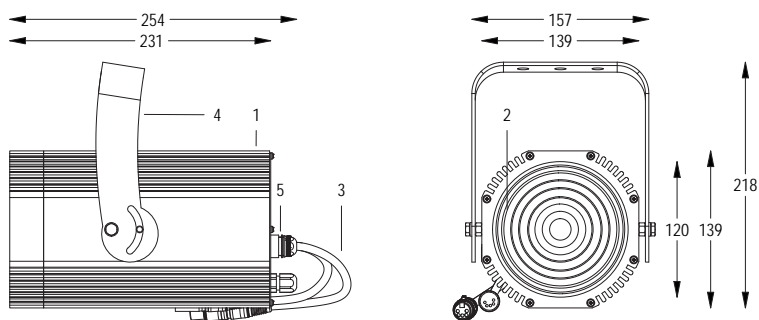
4.6 Kg

Spot maneggevole e orientabile dalle dimensioni compatte con regolazione manuale dello zoom, sorgente a 1 COB ad altissima resa luminosa, controllato con cavi DMX 512. Vernice resistente alla nebbia salina. Valvola anti condensa. Completo di porta gobo.



- 1 PRESSOFUSIONE IN ALLUMINIO
- 2 LENTE FRESNEL
- 3 CAVI DMX + CONNETTORI
- 4 STAFFA ORIENTABILE
- 5 VALVOLA ANTICONDENSA

Disegno tecnico



Dati fotometrici

Allo zoom minimo - At minimum zoom

Dist. m	6	8	10	12	14	16
Lux	985	554	355	246	181	138
Diam. m	1,8	2,4	3,1	3,7	4,3	4,9

Allo zoom massimo - At maximum zoom

Dist. m	2	4	6	8	10	12
Lux	3150	788	350	197	126	88
Diam. m	2,1	4,2	6,3	8,4	10,5	12,6

Ottica 17°/56°

Accessori



FORTE CONTROL
Cod. 4400000005
€ -



Cod.	Colore	Colore LED	Flusso Sorgente	Apertura Fascio	€
FARO CON 1m di CAVO					
0912016693	GRIGIO	5600K	5952 lumen	10°/38°	-
0912016690	GRIGIO	3000K	5559 lumen	10°/38°	-
0911016605	NERO	5600K	5952 lumen	10°/38°	-
0912016605	NERO	3000K	5559 lumen	10°/38°	-

DMX IP65

FORTE150PC

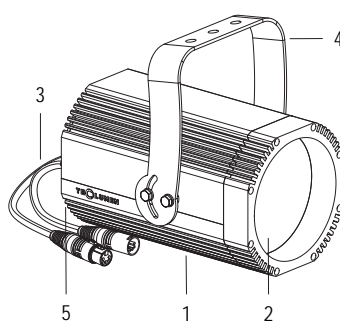
LENTE PEBBLE CONVEX

100-240 V AC 50/60Hz 58 W

CL I IP 65 DMX 512

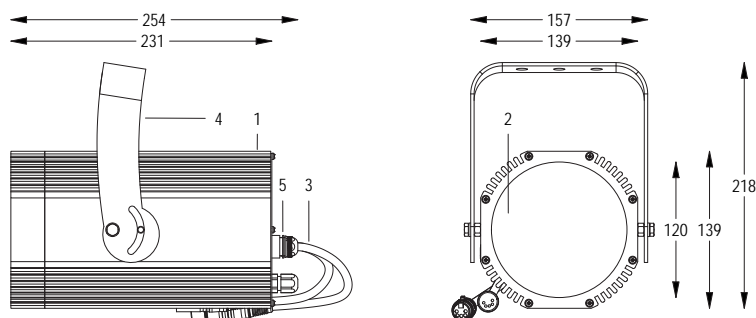
4.9 Kg

Spot maneggevole e orientabile dalle dimensioni compatte con regolazione manuale dello zoom, sorgente a 1 COB ad altissima resa luminosa, controllato con cavi DMX 512. Vernice resistente alla nebbia salina. Valvola anti condensa. Completo di porta gobo.



- 1 PRESSOFUSIONE IN ALLUMINIO
- 2 LENTE PC
- 3 CAVI DMX + CONNETTORI
- 4 STAFFA ORIENTABILE
- 5 VALVOLA ANTICONDENSA

Disegno tecnico



Dati fotometrici

Allo zoom minimo - At minimum zoom

Dist. m	5	10	15	20	25	30
Lux	4625	1156	514	289	185	128
Diam. m	0,8	1,6	2,4	3,2	4,0	4,8

Allo zoom massimo - At maximum zoom

Dist. m	2	4	6	8	10	12
Lux	4500	1125	500	281	180	125
Diam. m	1,7	3,3	5,0	6,6	8,3	9,9

Ottica 10°/38°

Accessori



FORTE CONTROL
Cod. 4400000005
€ -



Cod.	Colore	Colore LED	Flusso Sorgente	Apertura Fascio	€
FARO CON 1m di CAVO					
0912030093	GRIGIO	5600K	5952 lumen	9°/45°	-
0912030090	GRIGIO	3000K	5559 lumen	9°/45°	-
0911030005	NERO	5600K	5952 lumen	9°/45°	-
0912030005	NERO	3000K	5559 lumen	9°/45°	-

IP65

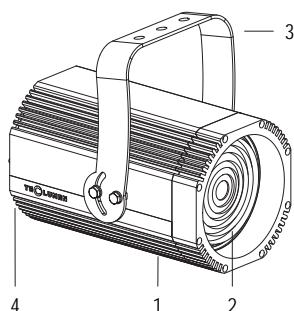
FORTE150F

LENTE FRESNEL 9° / 45°

100-240 V AC 50/60Hz 58 W

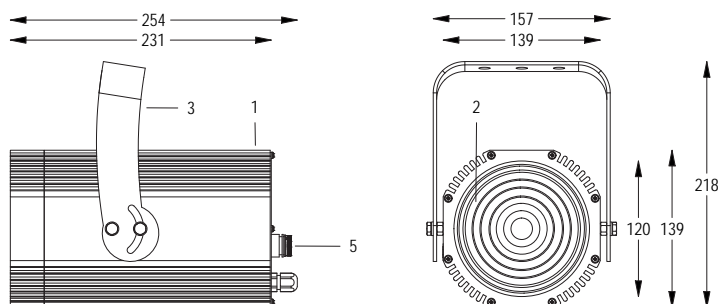
CL I IP 65 4.6 Kg

Spot maneggevole e orientabile dalle dimensioni compatte con regolazione manuale dello zoom, sorgente a 1 COB ad altissima resa luminosa. Vernice resistente alla nebbia salina. Valvola anti condensa. Completo di porta gobo.



- 1 PRESSOFUSIONE IN ALLUMINIO
- 2 LENTE FRESNEL
- 3 STAFFA ORIENTABILE
- 4 VALVOLA ANTICONDENSA

Disegno tecnico



Dati fotometrici

Allo zoom minimo - At minimum zoom

Dist. m	5	10	15	20	25	30
Lux	4019	1005	447	251	161	112
Diam. m	0,8	1,6	2,4	3,2	4,0	4,8

Allo zoom massimo - At maximum zoom

Dist. m	2	4	6	8	10	12
Lux	4081	1020	453	255	163	113
Diam. m	1,7	3,3	5,0	6,7	8,3	10,0

Ottica 9°/45°



Cod.	Colore	Colore LED	Flusso Sorgente	Apertura Fascio	€
FARO CON 1m di CAVO					
0912814104	NERO	5600K	5952 lumen	17°/56°	-
0912800104	NERO	3000K	5559 lumen	17°/56°	-
0912814105	NERO	5600K	5952 lumen	17°/56°	-
0912810105	NERO	3000K	5559 lumen	17°/56°	-

IP65

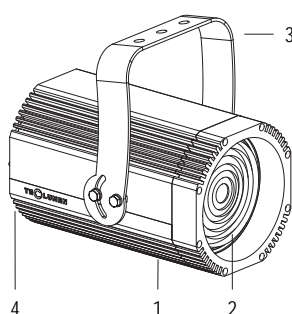
FORTE150F

LENTE FRESNEL 17° / 56°

100-240 V AC 50/60Hz 58 W

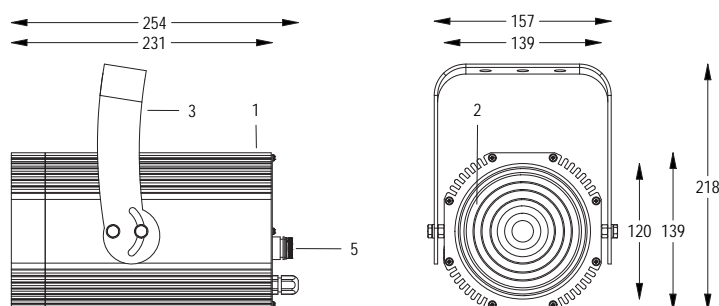
CL I IP 65 4.6 Kg

Spot maneggevole e orientabile dalle dimensioni compatte con regolazione manuale dello zoom, sorgente a 1 COB ad altissima resa luminosa. Vernice resistente alla nebbia salina. Valvola anti condensa. Completo di porta gobo.



- 1 PRESSOFUSIONE IN ALLUMINIO
- 2 LENTE FRESNEL
- 3 STAFFA ORIENTABILE
- 4 VALVOLA ANTICONDENSA

Disegno tecnico



Dati fotometrici

Allo zoom minimo - At minimum zoom

Dist. m	5	10	15	20	25	30
Lux	1418	355	158	89	57	39
Diam. m	1,5	3,1	4,6	6,1	7,7	9,2

Allo zoom massimo - At maximum zoom

Dist. m	2	4	6	8	10	12
Lux	3150	788	350	197	126	88
Diam. m	2,1	4,2	6,3	8,4	10,5	12,6

Ottica 17°/56°



Cod.	Colore	Colore LED	Flusso Sorgente	Apertura Fascio	€
FARO CON 1m di CAVO					
0912010093	GRIGIO	5600K	5952 lumen	10°/38°	-
0912010090	GRIGIO	3000K	5559 lumen	10°/38°	-
0911010005	NERO	5600K	5952 lumen	10°/38°	-
0912010005	NERO	3000K	5559 lumen	10°/38°	-

IP65

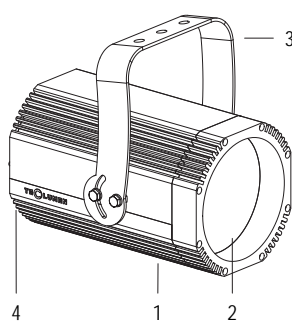
FORTE150PC

LENTE PEBBLE CONVEX

100-240 V AC 50/60Hz 58 W

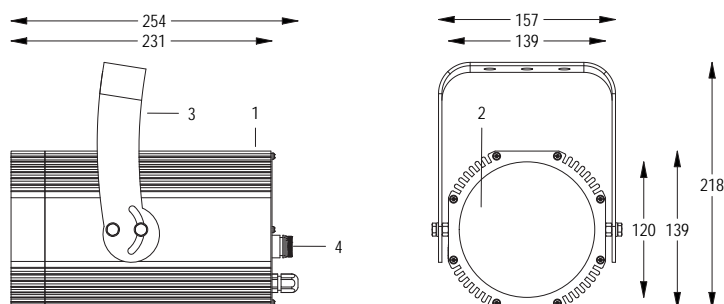
CL I IP 65 4.6 Kg

Spot maneggevole e orientabile dalle dimensioni compatte con regolazione manuale dello zoom, sorgente a 1 COB ad altissima resa luminosa. Vernice resistente alla nebbia salina. Valvola anti condensa. Completo di porta gobo.



- 1 PRESSOFUSIONE IN ALLUMINIO
- 2 LENTE PC
- 3 STAFFA ORIENTABILE
- 4 VALVOLA ANTICONDENSA

Disegno tecnico



Dati fotometrici

Allo zoom minimo - At minimum zoom

Dist. m	5	10	15	20	25	30
Lux	4625	1156	514	289	185	128
Diam. m	0,8	1,6	2,4	3,2	4,0	4,8

Allo zoom massimo - At maximum zoom

Dist. m	2	4	6	8	10	12
Lux	4500	1125	500	281	180	125
Diam. m	1,7	3,3	5,0	6,6	8,3	9,9

Ottica 10°/38°



Cod.	Colore	Colore LED	Flusso Sorgente	Apertura Fascio	€
FARO CON 1m di CAVO					
0911037094	NERO	RGBW	2600 lumen	11°/31°	-
0911037004	GRIGIO	RGBW	2600 lumen	11°/31°	-

RGB W DMX WL IP65

FORTE150F

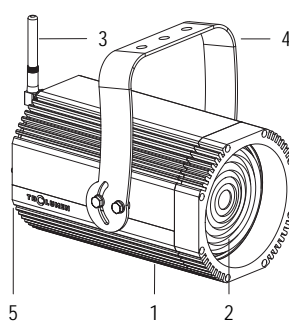
LENTE FRESNEL 11° / 31°

100-240 V AC 50/60Hz 58 W

CL I IP 65 WIRELESS DMX

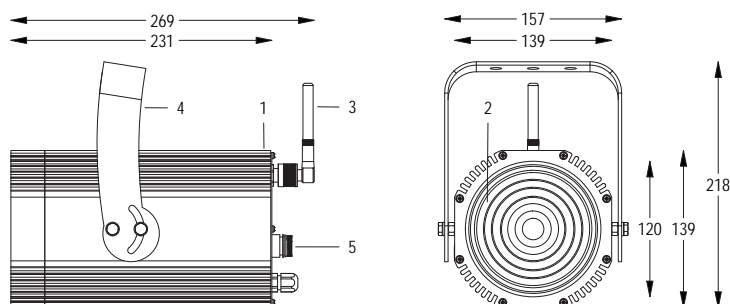
4.6 Kg

Spot maneggevole e orientabile dalle dimensioni compatte con regolazione manuale dello zoom, sorgente a 1 COB ad altissima resa luminosa, controllato con segnale DMX 512 wireless. Vernice resistente alla nebbia salina. Valvola anti condensa. Completo di porta gobo.



- 1 PRESSOFUSIONE IN ALLUMINIO
- 2 LENTE FRESNEL
- 3 ANTENNA WIRELESS
- 4 STAFFA ORIENTABILE
- 5 VALVOLA ANTICONDENSA

Disegno tecnico



Dati fotometrici

Allo zoom minimo - At minimum zoom

Dist. m	6	8	10	12	14	16
Lux	844	475	304	211	155	119
Diam. m	1,2	1,6	2,0	2,4	2,8	3,2

Allo zoom massimo - At maximum zoom

Dist. m	2	4	6	8	10	12
Lux	3463	866	385	216	139	96
Diam. m	1,1	2,2	3,4	4,5	5,6	6,7

Ottica 11°/31°

Accessori



FORTE CONTROL
Cod. 4400000005
€ -



TRASMETTITORE WIFI
Cod. 60160042
€ -



Cod.	Colore	Colore LED	Flusso Sorgente	Apertura Fascio	€
FARO CON 1m di CAVO					
0911627094	NERO	RGBW	2600 lumen	16°/47°	-
0911627004	GRIGIO	RGBW	2600 lumen	16°/47°	-

RGB W DMX WL IP65

FORTE150F

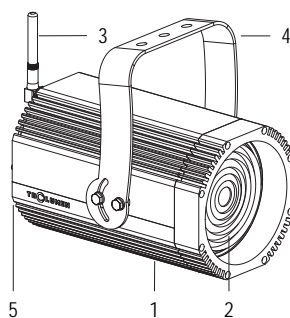
LENTE FRESNEL 16° / 47°

100-240 V AC 50/60Hz 58 W

CL I IP 65 WIRELESS DMX

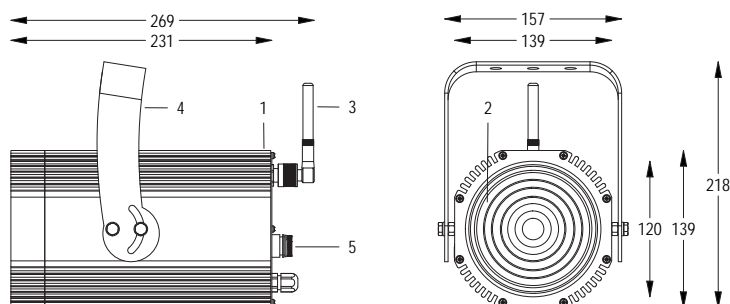
4.6 Kg

Spot maneggevole e orientabile dalle dimensioni compatte con regolazione manuale dello zoom, sorgente a 1 COB ad altissima resa luminosa, controllato con segnale DMX 512 wireless. Vernice resistente alla nebbia salina. Valvola anti condensa. Completo di porta gobo.



- 1 PRESSOFUSIONE IN ALLUMINIO
- 2 LENTE FRESNEL
- 3 ANTENNA WIRELESS
- 4 STAFFA ORIENTABILE
- 5 VALVOLA ANTICONDENSA

Disegno tecnico



Dati fotometrici

Allo zoom minimo - At minimum zoom

Dist. m	6	8	10	12	14	16
Lux	427	240	154	107	78	60
Diam. m	1,7	2,2	2,8	3,4	3,9	4,5

Allo zoom massimo - At maximum zoom

Dist. m	2	4	6	8	10	12
Lux	1406	352	156	88	56	39
Diam. m	1,7	3,5	5,2	6,9	8,6	10,4

Ottica 16°/47°

Accessori



FORTE CONTROL
Cod. 4400000005
€ -



TRASMETTITORE WIFI
Cod. 60160042
€ -



Cod.	Colore	Colore LED	Flusso Sorgente	Apertura Fascio	€
FARO CON 1m di CAVO					
0911017094	NERO	RGBW	2600 lumen	8°/37°	-
0911017004	GRIGIO	RGBW	2600 lumen	8°/37°	-

RGB W DMX WL IP65

FORTE150PC

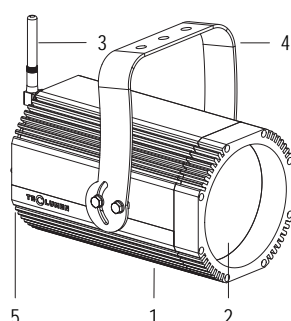
LENTE PEBBLE CONVEX

100-240 V AC 50/60Hz 58 W

CL I IP 65 WIRELESS DMX

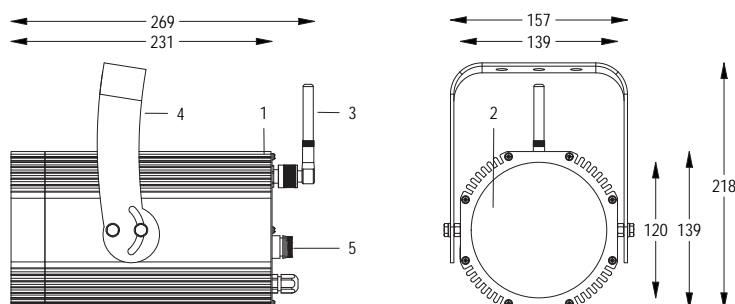
4.9 Kg

Spot maneggevole e orientabile dalle dimensioni compatte con regolazione manuale dello zoom, sorgente a 1 COB ad altissima resa luminosa, controllato con segnale DMX 512 wireless. Vernice resistente alla nebbia salina. Valvola anti condensa. Completo di porta gobo.



- 1 PRESSOFUSIONE IN ALLUMINIO
- 2 LENTE PC
- 3 ANTENNA WIRELESS
- 4 STAFFA ORIENTABILE
- 5 VALVOLA ANTICONDENSA

Disegno tecnico



Dati fotometrici

Allo zoom minimo - At minimum zoom

Dist. m	6	8	10	12	14	16
Lux	1295	729	466	324	238	182
Diam. m	0,8	1,1	1,4	1,7	2,0	2,2

Allo zoom massimo - At maximum zoom

Dist. m	2	4	6	8	10	12
Lux	2625	656	292	164	105	73
Diam. m	1,3	2,7	4,0	5,3	6,6	8,0

Ottica 8°/37°

Accessori



FORTE CONTROL
Cod. 4400000005
€ -



TRASMETTITORE WIFI
Cod. 60160042
€ -



Cod.	Colore	Colore LED	Flusso Sorgente	Apertura Fascio	€
FARO CON 1m di CAVO					
0911035905	NERO	RGBW	2600 lumen	11°/31°	-
0911035904	GRIGIO	RGBW	2600 lumen	11°/31°	-

RGB W DMX IP65

FORTE150F

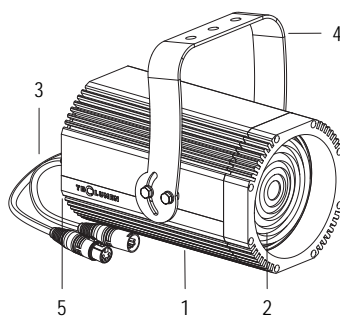
LENTE FRESNEL 11° / 31°

100-240 V AC 50/60Hz 58 W

CL I IP 65 DMX 512

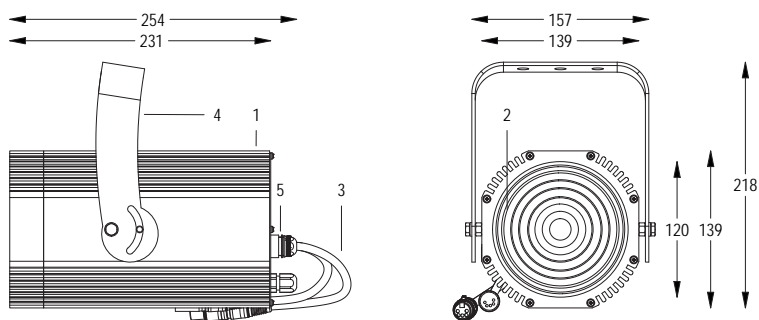
4.6 Kg

Spot maneggevole e orientabile dalle dimensioni compatte con regolazione manuale dello zoom, sorgente a 1 COB ad altissima resa luminosa, controllato con cavi DMX 512. Vernice resistente alla nebbia salina. Valvola anti condensa. Completo di porta gobo.



- 1 PRESSOFUSIONE IN ALLUMINIO
- 2 LENTE FRESNEL
- 3 CAVI DMX + CONNETTORI
- 4 STAFFA ORIENTABILE
- 5 VALVOLA ANTICONDENSA

Disegno tecnico



Dati fotometrici

Allo zoom minimo - At minimum zoom

Dist. m	6	8	10	12	14	16
Lux	844	475	304	211	155	119
Diam. m	1,2	1,6	2,0	2,4	2,8	3,2

Allo zoom massimo - At maximum zoom

Dist. m	2	4	6	8	10	12
Lux	3463	866	385	216	139	96
Diam. m	1,1	2,2	3,4	4,5	5,6	6,7

Ottica 11°/31°

Accessori



FORTE CONTROL
Cod. 4400000005
€ -



Cod.	Colore	Colore LED	Flusso Sorgente	Apertura Fascio	€
FARO CON 1m di CAVO					
0911625905	NERO	RGBW	2600 lumen	16°/47°	-
0911625904	GRIGIO	RGBW	2600 lumen	16°/47°	-

RGB W DMX IP65

FORTE150F

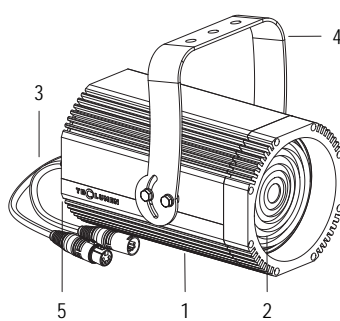
LENTE FRESNEL 16° / 47°

100-240 V AC 50/60Hz 58 W

CL I IP 65 DMX 512

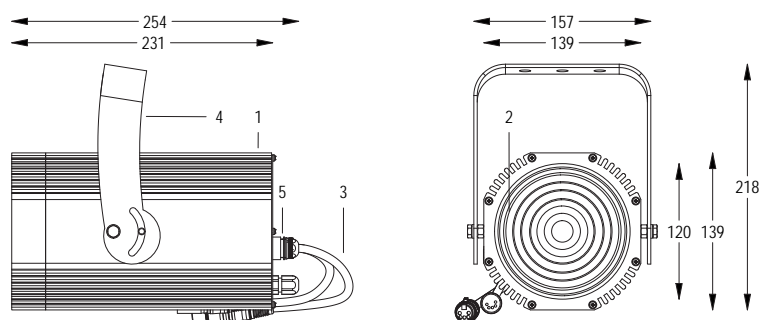
4.6 Kg

Spot maneggevole e orientabile dalle dimensioni compatte con regolazione manuale dello zoom, sorgente a 1 COB ad altissima resa luminosa, controllato con cavi DMX 512. Vernice resistente alla nebbia salina. Valvola anti condensa. Completo di porta gobo.



- 1 PRESSOFUSIONE IN ALLUMINIO
- 2 LENTE FRESNEL
- 3 CAVI DMX + CONNETTORI
- 4 STAFFA ORIENTABILE
- 5 VALVOLA ANTICONDENSA

Disegno tecnico



Dati fotometrici

Allo zoom minimo - At minimum zoom

Dist. m	6	8	10	12	14	16
Lux	427	240	154	107	78	60
Diam. m	1,7	2,2	2,8	3,4	3,9	4,5

Allo zoom massimo - At maximum zoom

Dist. m	2	4	6	8	10	12
Lux	1406	352	156	88	56	39
Diam. m	1,7	3,5	5,2	6,9	8,6	10,4

Ottica 16°/47°

Accessori



FORTE CONTROL
Cod. 4400000005
€ -



Cod.	Colore	Colore LED	Flusso Sorgente	Apertura Fascio	€
FARO CON 1m di CAVO					
0911015905	NERO	RGBW	2600 lumen	8°/37°	-
0911015904	GRIGIO	RGBW	2600 lumen	8°/37°	-

RGB W DMX IP65

FORTE150PC

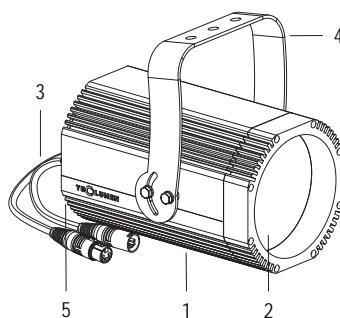
LENTE PEBBLE CONVEX

100-240 V AC 50/60Hz 58 W

CL I IP 65 DMX 512

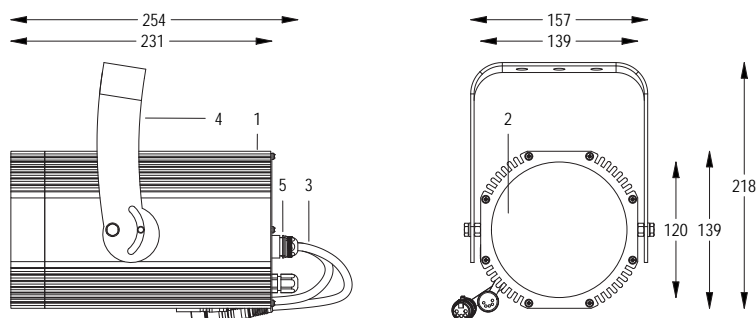
4.9 Kg

Spot maneggevole e orientabile dalle dimensioni compatte con regolazione manuale dello zoom, sorgente a 1 COB ad altissima resa luminosa, controllato con cavi DMX 512. Vernice resistente alla nebbia salina. Valvola anti condensa. Completo di porta gobo.



- 1 PRESSOFUSIONE IN ALLUMINIO
- 2 LENTE PC
- 3 CAVI DMX + CONNETTORI
- 4 STAFFA ORIENTABILE
- 5 VALVOLA ANTICONDENSA

Disegno tecnico



Dati fotometrici

Allo zoom minimo - At minimum zoom

Dist. m	6	8	10	12	14	16
Lux	1295	729	466	324	238	182
Diam. m	0,8	1,1	1,4	1,7	2,0	2,2

Allo zoom massimo - At maximum zoom

Dist. m	2	4	6	8	10	12
Lux	2625	656	292	164	105	73
Diam. m	1,3	2,7	4,0	5,3	6,6	8,0

Ottica 8°/37°

Accessori



FORTE CONTROL
Cod. 4400000005
€ -





Centraline

Teclumen seleziona le migliori centraline DMX-512 realizzate dai top player del mercato.

I sistemi sono scelti per garantire all'operatore di sfruttare al meglio le funzionalità dei corpi illuminanti Teclumen. Il binomio centralina-corpo illuminante permette di realizzare vere e proprie scenografie da spettacolo.



Splitter Dmx

DMX 1 x 512 RDM DIN L 105 x P 110 x H 60 mm

Splitter DMX con 1 ingresso e 6 uscite, collegamenti tramite morsetteria, con attacco per guida din. Alimentatore 12V DC non incluso.

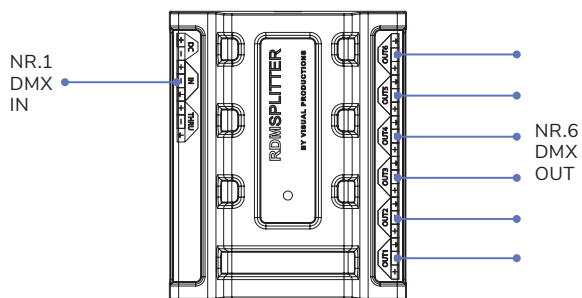
Cod.	€
00120432	-

Accessori



ALIMENTATORE 12V
DC PER GUIDA DIN
0200190029
€ -

Indicazioni tecniche



Dongle Dlc 901

2 x AA 12V ricaricabili DMX 1 x 512 RDM L 110 x P 68 x H 30 mm

Dongle DMX RDM per il controllo remoto, il test, la gestione delle funzioni, l'impostazione del canale DMX delle apparecchiature Teclumen.

Cod.	€
33171315	-



Stick Ke2

DMX 2x512 5 SMARTPHONE CONTROL

L 106 x P 145 x H 10 mm

Software per pilotare proiettori con segnale DMX512, completo di CD, interfaccia USB/ETHERNET/DMX, pannello di controllo touch-sensitive, scheda mini SD, funzionamento autonomo con 1024 canali DMX e 5 zone.

Cod.	€
29091306	-

Accessori



ALIMENTATORE
STICK
0201150000
€ -

Stick De3

DMX 2x512 10 SMARTPHONE CONTROL

L 105 x P 145 x H 10 mm

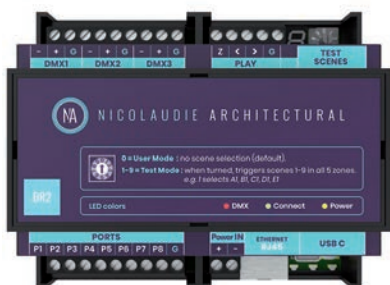
Software per pilotare proiettori con segnale DMX512, completo di CD, interfaccia USB/ETHERNET/DMX, pannello di controllo touch-sensitive, scheda mini SD, funzionamento autonomo con 1024 canali DMX e 10 zone.

Cod.	€
29090306	-

Accessori



ALIMENTATORE
STICK
0201150000
€ -



Dina

DMX 1x512 5 DIN L 106 x P 59 x H 91 mm

Software per pilotare proiettori con segnale DMX512, completo di CD, interfaccia USB / DMX, scheda mini SD. Funzionamento in Stand Alone.

Cod.	Tipologia	€
60001306	DINA-DR2 LITE	-

Accessori



ALIMENTATORE 12V
DC PER GUIDA DIN
0200190029
€ -

Stick Gu2

DMX 1X128 1 L 86 x P 86 x H 11 mm

Software per pilotare proiettori con segnale DMX512, completo di CD di installazione e interfaccia USB/DMX, pannello di controllo touch-sensitive, con funzionamento autonomo.

Cod.	€
29090106	-

Accessori



ALIMENTATORE
STICK
0201150000
€ -

Alimentatori 24V Dc

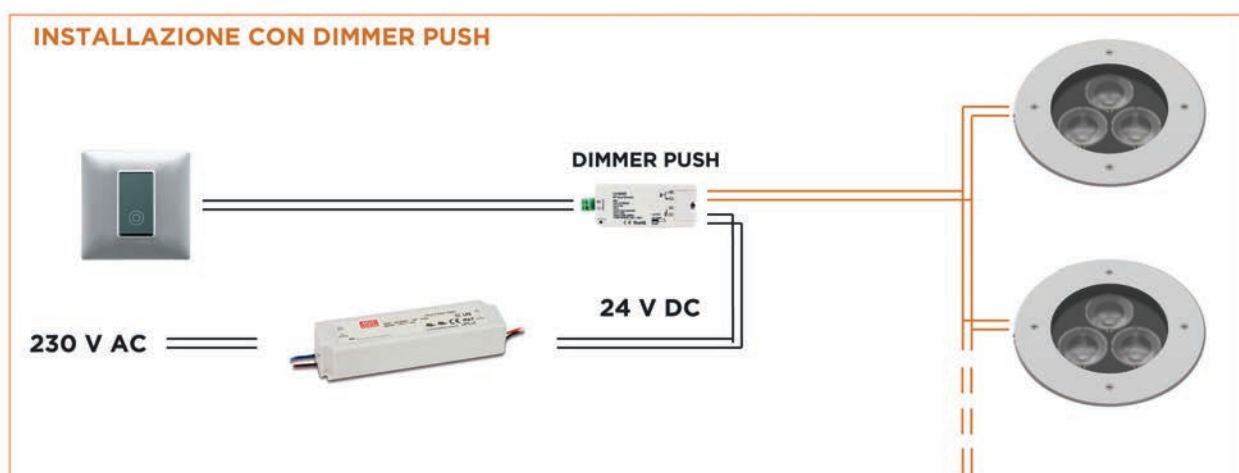
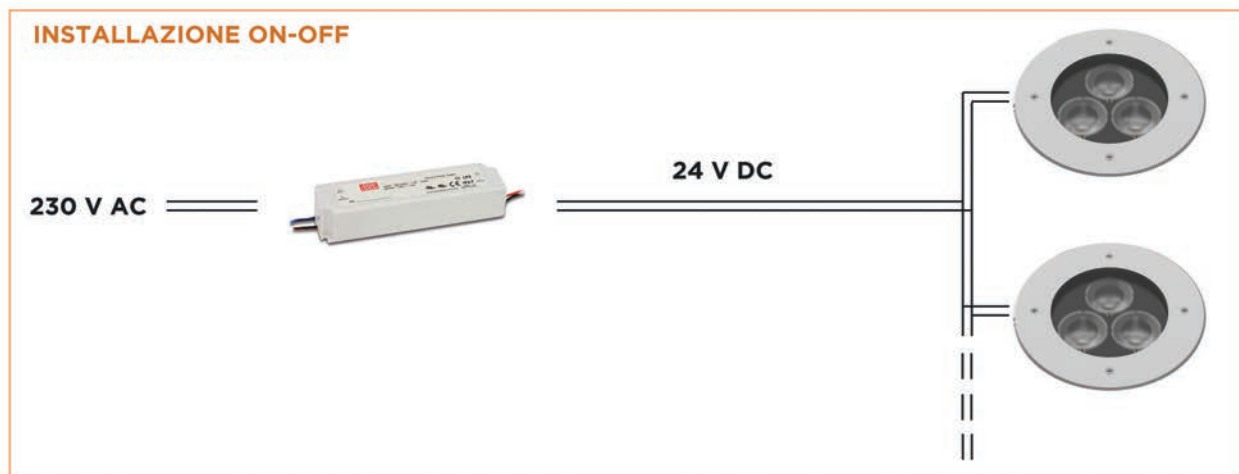


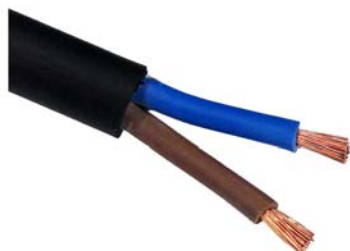
Cod.	V	W	IP	Dimensione L x P x H mm	Peso	€
0209218844	230 V AC / 24 V DC	36 W	IP67	165 x 40 x 35	0.35 kg	-
0213210044	230 V AC / 24 V DC	60 W	IP67	180 x 45 x 35	0.4 kg	-
0216210044	230 V AC / 24 V DC	100 W	IP67	220 x 55 x 38	0.6 kg	-
0219210044	230 V AC / 24 V DC	150 W	IP67	260 x 65 x 40	0.8 kg	-

Accessori



DIMMER PUSH
33030044
€ -





CAVI SPECIALI

Cavi speciali per il collegamento elettrico dei proiettori in esterno. È possibile ordinare i proiettori richiedendo la lunghezza del cavo installato con misure personalizzate.

Codice	Conduttori	Ø esterno	€
9003070012	2 x 2,5 mm ²	11 mm	-
9003031312	2 x 0,75 mm ²	6mm	-
9012050012	5 x 1,5 mm ²	11,5 mm	-
9012029010	5 x 0,50 mm ²	8,5 mm	-
9003029912	2 x 0,5 mm ² + SCHERMO	5,6 mm	-

CONDIZIONI GENERALI DI VENDITA

ART. 1 GENERALITÀ

Le presenti condizioni di vendita, che annullano e sostituiscono le precedenti, sono applicabili a tutte gli ordini da noi evasi e si intendono integralmente accettati dal compratore con il conferimento dell'ordine, sia scritto, che verbale. Il ritiro della merce costituisce conferma d'ordine implicita.

ART. 2 PRODOTTI

I prodotti sono illustrati in appositi cataloghi e listini. Piccole variazioni nella produzione e presentazione del prodotto, che non ne modifichino le caratteristiche d'uso, possono essere apportate dalla nostra Società senza preavviso e non possono essere invocate dal compratore come cause per annullamento dell'ordine.

ART. 3 PREZZI

Non verrà dato seguito ad ordini inferiori a € 300,00 (inteso come netto merce).

Tutti i prezzi indicati nei nostri listini sono da intendersi "Franco Casaloldo (MN) Italia", IVA esclusa.

Sconti: sono proporzionali ai quantitativi ordinati annualmente o per ordine.

ART. 4 IMBALLI

Per l'imballaggio standard verrà addebitato un costo pari al 2% dell'imponibile merce.

ART. 5 TRASPORTI

Nei casi in cui il mezzo di spedizione non sia esplicitamente indicato dal cliente, la spedizione verrà effettuata nel modo da noi ritenuto più idoneo ed il compratore non potrà rifiutare il pagamento del costo del trasporto. La merce viaggia a rischio e pericolo del committente, anche se spedita in porto franco. L'Assicurazione viene coperta solo su richiesta specifica dell'acquirente ed è a suo carico.

ART. 6 CONSEGNE

I termini di consegna non sono impegnativi, ma solo indicativi. L'acquirente esonera il venditore da ogni e qualsiasi responsabilità per danni conseguenti a ritardi nella consegna delle merci. Il ritardo di consegna per pezzi speciali appositamente prodotti non può essere causa di annullamento dell'ordine.

ART. 7 GARANZIA

I nostri prodotti sono garantiti per difetti di materiale, o di lavorazione a noi imputabili, per un periodo di 36 mesi dalla data di consegna. La garanzia decade qualora:

- a) il prodotto sia stato usato al di fuori delle condizioni di esercizio da noi indicate;
- b) il materiale sia stato comunque modificato o manipolato da persona non autorizzata dalla nostra Società.

La garanzia si limita alla riparazione o sostituzione dei prodotti difettosi con l'assoluta esclusione di qualsiasi responsabilità derivante da danni comunque causati dall'uso dei nostri prodotti.

N.B.: In caso di riparazione o sostituzione presso il nostro stabilimento la merce viaggerà a carico del cliente.

ART. 8 RECLAMI

Eventuali reclami devono essere effettuati entro 8 giorni dalla data di consegna della merce.

ART. 9 RESI

Ogni reso dovrà essere preventivamente autorizzato dall'ufficio commerciale che ha effettuato la vendita tramite la compilazione di opportuno modulo RMA. Al reso verrà assegnato un numero identificativo che dovrà essere tassativamente allegato alla merce in rientro. Non si darà luogo al ritiro di resi privi del numero di identificazione. Ogni reso dovrà essere effettuato in porto franco.

ART. 10 PAGAMENTI

I pagamenti devono essere effettuati a Teclumen s.r.l. Non si accettano sconti ed arrotondamenti. Il costo dei bolli tratta sarà anticipato da Teclumen s.r.l. e riaddebitato in fattura per il puro costo sostenuto. Tale importo è esente da I.V.A. ai sensi dell'art. 15/3 del D.P.R. 633/72.

Eventuali ritardi di pagamento saranno gravati di interessi pari al 1,5% mensile oltre alle spese bancarie ed eventuali spese legali.

ART. 11 RISERVATO DOMINIO

La merce resta di proprietà della venditrice Teclumen s.r.l. fino al completo pagamento della stessa, nonché delle somme dovute per trasporto, assicurazione, ecc.

ART. 12 RECESSIONE DAL CONTRATTO

Nel caso in cui il Cliente annulli interamente o parzialmente l'ordinazione per qualsiasi motivo, sarà tenuto a versare il 20%

ART. 13 CONTESTAZIONI

Per qualsiasi controversia il foro competente è il foro di Mantova.

ART. 14 SPECIFICHE

I dati presenti in questo documento possono subire variazioni senza preavviso ai fini di migliorare il prodotto o di correggere eventuali errori.

