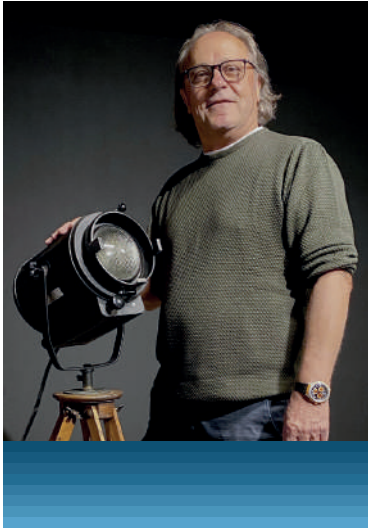


PER AQUAM
POOLS • FOUNTAINS LIGHTING

TEC LUMEN

See the difference.



GILBERTO CASON

Founder and CEO of Teclumen Ltd.

Die Qualität ist auf Dauer die beste Anlage.

1978 wird Teclumen als ein auf die Montage von Scheinwerfern für den Theaterbereich spezialisiertes Unternehmen gegründet.

Im Laufe der Jahre hat die Erfahrung auf dem Gebiet der Beleuchtung das Unternehmen dazu gebracht, eine eigene Marke zu erschaffen und eine Reihe von Theaterprodukten, Made in Italy unter der Markenbezeichnung Teclumen anzubieten.

Im Jahr 2003 wurden der neue Hauptsitz und die Produktionshalle eingeweiht.

Unter einem Dach befinden sich seitdem die Bereiche für Designentwicklung, Produktion, Marketing und Kundendienst.

Heute verfügt das Unternehmen über eine eigene Produktion für die Bereiche, Theaterbeleuchtung, Architekturbeleuchtung, Gartenbeleuchtung, Entertainmentbeleuchtung, Innenraumbeleuchtung und für spezielle

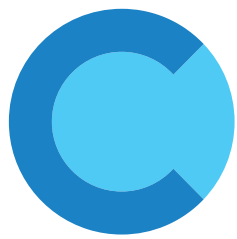
Scheinwerfer für Pools und Springbrunnen.

Um eine hohe Qualität zu gewährleisten, führt Teclumen die wesentlichen Produktionsschritte intern aus. Die Verwendung der modernsten 3D-Planungstechnologien, der Verfügbarkeit von High-End-Laserschneideanlagen ermöglichen eine schnelle und flexible Produktion.

Für die Wahl der Bauteile und Komponenten bedient sich Teclumen zuverlässiger Partner und international führender Unternehmen. Die Endmontage, die vollständig im Werk stattfindet, ermöglicht es einen hohen Qualitätsstandard zu erzielen.

Teclumen verfügt über ein gut organisiertes und zweckmäßiges Lager, das über einen umfassenden Lagerbestand verfügt. Unsere Planungen ermöglichen äußerst kurze und pünktliche Lieferzeiten auf der ganzen Welt.

MADE IN  SINCE
ITALY 1978



PER AQUAM
POOLS • FOUNTAINS LIGHTING

DIE SCHÖNSTEN EMOTIONEN ERLEBT MAN IM WASSER.

Per Aquam ist die Abteilung in unserer Firma, die sich mit der Gestaltung von Emotionen im Schwimmbad beschäftigt. Die Unterwasserbeleuchtung ist unsere Leidenschaft. Deshalb stehen wir seit Jahren an vorderster Front beim Entwerfen und der Herstellung von Scheinwerfern, die dazu bestimmt sind, dauerhaft im Wasser zu bleiben, und die in der Lage sind, beeindruckende Lichteffekte zu erzeugen.

Heute produzieren wir verschiedene Produktserien von Scheinwerfern mit unterschiedlichen Größen und Eigenschaften, mit denen jede Ecke des Pools magisch in Szene gesetzt werden kann.



SCHÖNHEIT VERDIENT ES, VON IHRER BESTEN SEITE BELEUCHTET ZU WERDEN.

In den frühen 2000er Jahren begannen wir mit der LED-Technologie zu experimentieren. Die Erfahrung, die wir auch durch die Entwicklung in unseren anderen Geschäftsbereichen gewonnen haben, ermöglicht es uns heute äußerst langlebige, hochtechnologische Scheinwerfer herzustellen, die zudem sehr widerstandsfähig gegen Verwitterung und die erosive Wirkung von Wasser sind. Mit diesen Scheinwerfern können wir mit Licht jede gewünschte Atmosphäre schaffen.

Das aus der Erfahrung in der Unterhaltungsindustrie gewonnene Know-how hat unser Fachwissen im Bereich der Lichtplanung und Lichtgestaltung der Unterwasserbeleuchtung wachsen lassen.

Dies macht uns zu idealen Partnern, nicht nur bei der Lieferung des Produkts, sondern auch bei der Verwirklichung von Beleuchtungsprojekten, die die Eigenschaften der Scheinwerfer und das Potenzial der Umgebung optimal nutzen.

**UNSERE ENTWÜRFE SOLLEN
DURCH LICHT ANREGEN.**



GRÜNDE SICH FÜR EINEN TECLUMEN-SCHEINWERFER ZU ENTSCHEIDEN

INOX AISI
316L

EIN GEHÄUSE AUS EDELSTAHL FÜR EINE LANGE LEBENSDAUER.

Für eine lange Lebensdauer und eine bessere Wärmeableitung sind die Scheinwerfer der Firma Teclumen aus AISI 316L-Edelstahl gefertigt.



EIN FRONTGLAS FÜR EINE HERVORRAGENDE LICHTSTREUUNG.

Die Glasvorderseite unserer Scheinwerfer wird im Gegensatz zu Kunststoffen nicht trüb und wird bei normaler Reinigung wieder transparent. Dank dieses Systems wird das Licht nicht gedämpft und der Lichtstrahl kann sich immer von seiner besten Seite zeigen.



MECHANISCHER VERSCHLUSS. EINFACHER, SCHNELLER, SICHERER.

Teclumen-Scheinwerfer verfügen über einen mechanischen Verschluss, der die Verwendung von Silikon unnötig macht. Auf diese Weise ist die Lieferzeit unserer Produkte schneller. Vor allem aber können eventuelle Reparaturen in kurzer Zeit durchgeführt werden.



SONDERBEHANDLUNGEN GEGEN STARKE KORROSION (ANTI-OXIDATIONSBEHANDLUNG).

Alle Teclumen-Scheinwerfer werden durch eine spezielle Behandlung besonders vor Oxidationsprozessen geschützt.



NIE WIEDER SCHATTENKEGEL.

Mit Hilfe unseres Spezialdiffusors, der den Lichtstrahl von 120 auf 180 Grad erweitert, wird das Licht gleichmäßig über die gesamte Oberfläche des Pools verteilt, wodurch ein Lichteffekt ohne Schattenkegel entsteht.



12 VOLT AC. DIE GESAMTE ELEKTRONIK BEFINDET SICH IM SCHEINWERFER. EXTERNE ELEKTRONIKTREIBER WERDEN BEI TECLUMENSCHNOWERFERN NICHT BENÖTIGT.

Die 12-Volt-Wechselstromversorgung wird seit jeher in Schwimmbadtechnikräumen eingesetzt. Die Verwendung eines Transformators anstelle eines elektronischen Netzteils ist für den Einsatz in Feuchträumen besser geeignet und entspricht den Sicherheitsvorschriften für Schwimmbadanlagen. Unsere Scheinwerfer haben alles, was sie brauchen, um sie direkt betreiben zu können und fügen sich daher leicht in bestehende Installationen ein.



POWERLINE COMMUNICATIONS.

Die Powerline Communications-Technologie ermöglicht es, ein Steuersignal über das Stromkabel an die Scheinwerfer zu übertragen. Das macht die Installation einfach, da auch bei farbwechselnden Scheinwerfern ein 2-adriges Kabel verwendet wird. Externe Steuerungen und Kabel sind bei dieser Art der Installation nicht erforderlich. Zu den Vorteilen dieser Technologie gehört der einfache Austausch konventioneller Halogenscheinwerfer, die bereits in bestehenden Schwimmbecken installiert sind.



AUCH DAS KABEL IST WICHTIG.

Alle Teclumen-Scheinwerfer sind mit einem speziellen Unterwasserkabel ausgestattet, das eine lange Lebensdauer ohne Abnutzung garantiert.



RGBW-TECHNOLOGIE. DIE GROSSE STIMMUNG DES THEATERS IM WASSER.

Dank dieser Technologie ist es möglich, schnell und einfach verschiedene Weißtöne und stimmungsvolle Farbnuancen zu erzielen. Für einen Pool mit den passenden Farbtönen für jede Situation.



TEMPERATURSCHUTZKONTROLLE.

Auf der im Scheinwerfer integrierten Elektronik befindet sich eine spezielle Temperaturüberwachung. Ungewöhnliche Temperaturerhöhungen aktivieren das Schutzsystem für die Elektronik und die LEDs.

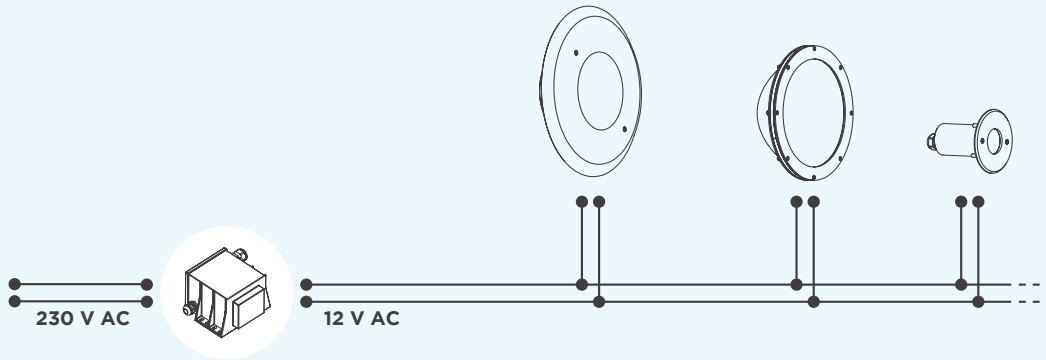


Schaubild PLC Steuerung über Tastenschalter

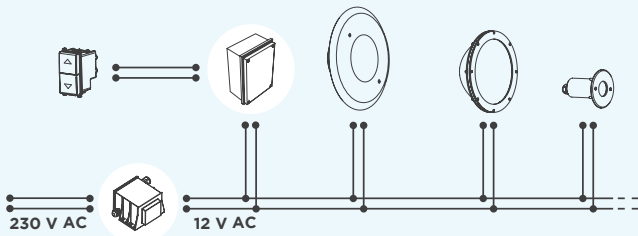


Schaubild PLC Steuerung über Fernbedienung

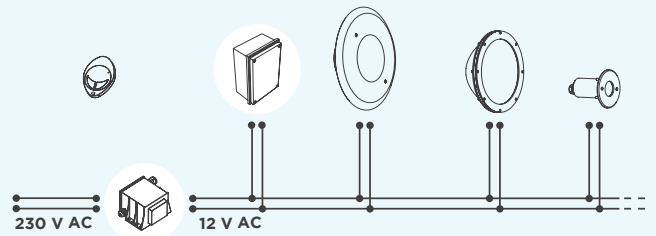


Schaubild DALI - PLC Konverter

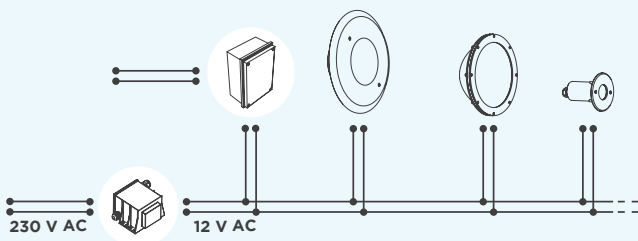
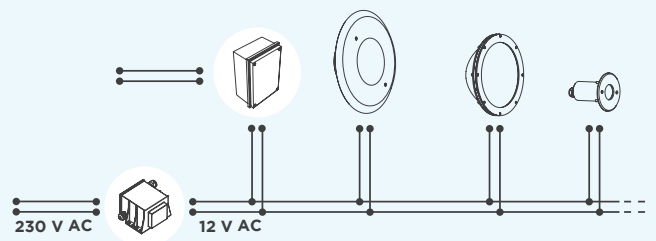


Schaubild DMX - PLC Konverter



DIE IN UNSEREN SCHEINWERFERN VERBAUTEN TECHNOLOGIEN

FIX

FIX (Statische Farbe)

Die zweiadrige Kabeltechnik mit statischer Farbe W (weiß) oder B (blau).
Die perfekte Lösung um alte Halogenlampen zu ersetzen.

PLC

PLC (Powerline Communications)

BEI DER POWERLINE KOMMUNIKATION WIRD EIN STEUERSIGNAL ÜBER DAS STROMKABEL AN DIE SCHEINWERFER ÜBERTRAGEN.

Das macht die Installation einfach, denn auch bei farbwechselnden Scheinwerfern wird nur ein 2-adriges Kabel verwendet. Externe Treiber und mehradrige Kabel sind bei dieser Art der Installation nicht erforderlich.

Einer der Vorteile dieser Technologie ist der einfache Austausch von herkömmlichen Scheinwerfern, die in bestehenden Schwimmbecken installiert sind.

INTEGRATION VON DMX UND DALI.

In den letzten Jahren ist es zunehmend üblich geworden, Automatisierungssysteme für die Steuerung elektrischer Geräte sowohl in Wohnungen als auch in öffentlichen Bereichen einzusetzen. Mit der Powerline Communications (PLC) Technologie ist die Integration von DMX- und DALI-Systemen möglich. Zu diesem Zweck gibt es zwei entsprechende Konverter, die eine Steuerung der Scheinwerfer des Pools direkt über das Hausautomationssystem ermöglichen.

PERLA

Der Scheinwerfer, der den Pool verwandelt.

Elegantes Design mit kleinen Abmessungen, aber mit einer starken Lichtleistung.

MAGIC

Der Scheinwerfer für die smarte Installation in jeder Umgebung,
ohne die Notwendigkeit sperriger Einbautöpfe.

CLASSIC

Der Scheinwerfer für die Erneuerung der Beleuchtung Ihres Schwimmbads, ohne in die Infrastruktur des Beckens eingreifen zu müssen,
da die vorhandenen Einbautöpfe und Verkabelung weitergenutzt werden können.



PERLA^{POWER}
Einbautopf UND FLANSCH
AUS EDELSTAHL
Seite 16



PERLA^{POWER}
Einbautopf UND
FLANSCH AUS PVC
Seite 18



PERLA^{POWER}IN
Einbautopf UND FLANSCH
AUS EDELSTAHL
Seite 20



PERLA
Einbautopf UND FLANSCH
AUS EDELSTAHL
Seite 22



PERLA
Einbautopf UND
FLANSCH AUS PVC
Seite 24



PERLA^{IN}
Einbautopf UND FLANSCH
AUS EDELSTAHL
Seite 26



MINIPERLA
Einbautopf UND FLANSCH
AUS EDELSTAHL
Seite 28



MINIPERLA
Einbautopf UND
FLANSCH AUS PVC
Seite 30



MINIPERLA
NICHT ABGEDICHTETE DURCHFÜHRUNG
UND FLANSCH AUS ROSTFREIEM STAHL
Seite 32



MINIPERLA
NICHT ABGEDICHTETE
DURCHFÜHRUNG UND PVC-FLANSCH
Seite 34



MINIPERLA^{IN}
Einbautopf UND FLANSCH
AUS EDELSTAHL
Seite 36



MINIPERLA^{IN}
NICHT ABGEDICHTETE DURCHFÜHRUNG
UND FLANSCH AUS ROSTFREIEM STAHL
Seite 38



microPERLA
Einbautopf UND FLANSCH
AUS EDELSTAHL
Seite 40



microPERLA
Einbautopf UND
FLANSCH AUS PVC
Seite 42



microPERLA
NICHT ABGEDICHTETE DURCHFÜHRUNG
UND FLANSCH AUS ROSTFREIEM STAHL
Seite 44



microPERLA
NICHT ABGEDICHTETE
DURCHFÜHRUNG UND PVC-FLANSCH
Seite 46



microPERLA^{IN}
Einbautopf UND FLANSCH
AUS EDELSTAHL
Seite 48



microPERLA^{IN}
NICHT ABGEDICHTETE DURCHFÜHRUNG
UND FLANSCH AUS ROSTFREIEM STAHL
Seite 50



MAGICLINEA
Einbautopf UND FLANSCH
AUS EDELSTAHL
Seite 54



MAGICLINEA
Einbautopf UND
FLANSCH AUS PVC
Seite 56



MAGICLINEA^{IN}
Einbautopf UND FLANSCH
AUS EDELSTAHL
Seite 58



MINI MAGICLINEA
Einbautopf UND FLANSCH
AUS EDELSTAHL
Seite 60



MINI MAGICLINEA^{IN}
Einbautopf UND FLANSCH
AUS EDELSTAHL
Seite 62



MAGICSUB
Einbautopf UND FLANSCH
AUS EDELSTAHL
Seite 64



MAGICSUB
Einbautopf UND
FLANSCH AUS PVC
Seite 66



MAGICSUB
DÜSE UND FLANSCH AUS
ROSTFREIEM STAHL
Seite 68



MAGICSUB
STUTZEN UND
FLANSCH AUS PVC
Seite 70



MAGICSUB^{IN}
Einbautopf UND FLANSCH
AUS EDELSTAHL
Seite 72



MAGICSUB^{IN}
DÜSE UND FLANSCH AUS
ROSTFREIEM STAHL
Seite 74



PAR56^{POWER}
EX 300W ERSATZ
Seite 78



PAR56
EX 300W ERSATZ
Seite 80



PAR56^{ECO}
EX 300W ERSATZ
Seite 82



MINI
EX 100W ERSATZ
Seite 84



MINI^{ECO}
EX 100W ERSATZ
Seite 86

STEUERGERÄTE



PLC- FERNBEDIENUNG



PLC-Fernbedienung

Seite 90

Seite 91



STICK KE2

Seite 92



STICK DE3

Seite 92



DINA

Seite 93



STICK GU2

Seite 93

ZUBEHÖR



SPEZIALKABEL

Seite 98



TRANSFORMATOR
IP 65

Seite 98



VERTEILER IP68
5-POLIG

Seite 99



Y-VERTEILER IP68
5-POLIG

Seite 99



Steckverbinder IP68

Seite 100



KIT ZUR WASSERDICHTEN
ISOLIERUNG

Seite 100



EINBAUTOPF UND
HALTERUNG EX 300 W

Seite 101



EINBAUTOPF UND
HALTERUNG EX 100 W

Seite 101



MINI-SUB
EINBAUTOPF

Seite 102



Einbautopf PERLA

Seite 102



Einbautopf MAGIC
LINEA

Seite 103



EINBAUTOPF MINI
MAGIC LINEA

Seite 103



EINBAUTOPF MINI
MAGIC LINEA IN

Seite 104



EINBAUTOPF MINI
PERLA WASSERDICHT

Seite 104



EINBAUTOPF MINI PERLA
MIT REDUZIERTER GRÖÖE

Seite 105



EINBAUTOPF MICRO
PERLA WASSERDICHT

Seite 105



EINBAUTOPF MICRO PERLA
MIT REDUZIERTER GRÖÖE

Seite 106



Einbautopf MAGIC
SUB

Seite 106



WANDDURCHFÜHRUNG

Seite 107



MAGIC LINE
OPTISCHER DIFFUSOR

Seite 108



RUNDE OPTISCHE
DIFFUSOREN

Seite 108



PERLA FLANSCH

Seite 109



FARBIGE PERLA
FLANSCH

Seite 109



MINI PERLA
FLANSCH

Seite 110



FARBIGE MINI
PERLA FLANSCH

Seite 110



MICRO PERLA
FLANSCH

Seite 111



FARBIGE MICRO
PERLA FLANSCH

Seite 111



MAGIC LINEA
FLANSCH

Seite 112



MINI MAGIC LINEA
FLANSCH

Seite 112



FLANSCH MAGIC
SUB

Seite 113



FARBIGE MAGIC
SUB FLANSCH

Seite 113



PAR 56 FLANSCH

Seite 114

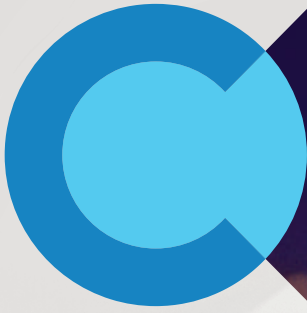


FLANSCH MINI

Seite 114

ALLGEMEINES
ZUBEHOR

Seite 115 - Seite 118



PERLA

PERLA: Der Scheinwerfer, der den Pool verwandelt.

Perla ist die Produktlinie unserer Unterwasserscheinwerfer aus Edelstahl und Glas, die Emotionen in den Pool bringen soll. Es ist eine Produktserie, die in der Lage ist, Beleuchtungsszenen zu schaffen, um Formen und Materialien in jeder Ecke des Pools zur Geltung zu bringen. Die starke Leistung, kombiniert mit den kompakten Abmessungen, ermöglicht die gleichmäßige Ausleuchtung ohne Schattenkegel, sowohl bei statischem, weißem als auch bei farbigem Licht. Der Scheinwerfer Perla, mit seinen klaren und eleganten Formen, ist ein Schmuckstück, der den Pool verschönert und ist eine leistungsstarke Lichtquelle, trotz extrem kleiner Abmessungen.

Perla-Scheinwerfer sind in verschiedenen Ausführungen und Größen erhältlich: Verfügbar mit unterschiedlichen Technologien entsprechend der Anforderung des Projektes, FIX statische Farbe, RGBW OC steuerbar über PLC und RGBW steuerbar über DMX.





PERLApower

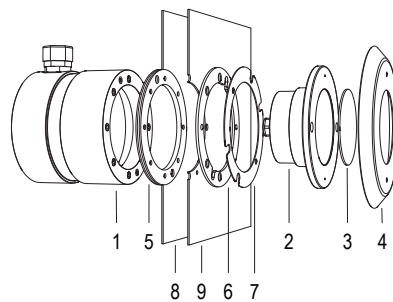
EINBAUTOPF UND FLANSCH AUS EDELSTAHL

LED-Scheinwerfer für die optimale Beleuchtung von großen Pools. Der mitgelieferte Einbautopf enthält das notwendige Kabel für die Wartung am Beckenrand.

Pool-Typ: Panel-Pool / Beton / Fliesen oder Folie.

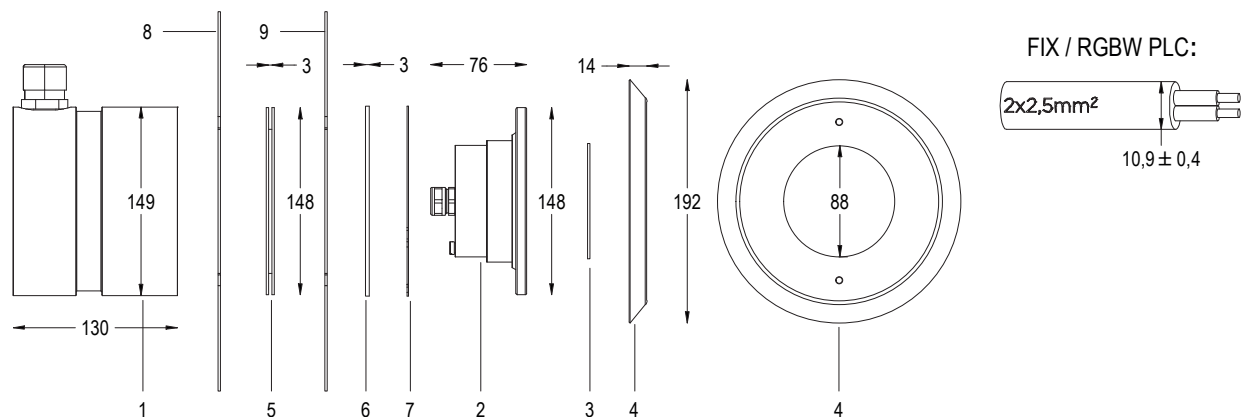
12 V AC  CL III  IP 68

 AISI316L-STAHL  GLAS



- 1 EINBAUTOPF
- 2 SCHEINWERFER
- 3 OPTISCHER DIFFUSOR
- 4 VORDERER FLANSCH
- 5 SANDWICHDICHTUNG
- 6 STOFFBEFESTIGUNGSRING
- 7 PLEXY ABSTANDSHALTER
- 8 PANEL
- 9 FOLIE

Technische Zeichnung



FIX

VERSION MIT FESTER FARBE

W **2**
POLIG

52 W / 64 VA 16 m 25 - 30

Andere LED-Farben sind auf Anfrage erhältlich
24 V DC auf Anfrage erhältlich

	Code	LED-Farbe	Gesamtlumen	Abstrahlwinkel	€
SCHEINWERFER MIT EDELSTAHLFLANSCH, EINBAUTOPF, DIFFUSOR und 4m KABEL					
	2115342993	5300K	5770 lm	120°	-
	2115342990	3000K	5000 lm	120°	-
SCHEINWERFER MIT EDELSTAHLFLANSCH, DIFFUSOR und 4m KABEL					
	2115342993L	5300K	5770 lm	120°	-
	2115342990L	3000K	5000 lm	120°	-

PLC

RGBW VERSION MIT VARIABLER FARBE UND STEUERUNG ÜBER GLEICHGERICHTETE WELLEN

RGB **W** **2**
POLIG

62 W / 75 VA 14 m RGBW
 Gleichgerichtete WELLEN 25 - 30

	Code	LED-Farbe	Gesamtlumen	Abstrahlwinkel	€
SCHEINWERFER MIT EDELSTAHLFLANSCH, EINBAUTOPF, DIFFUSOR und 4m KABEL					
	2115512994	RGBW	3173 lm	120°	-
SCHEINWERFER MIT EDELSTAHLFLANSCH, DIFFUSOR und 4m KABEL					
	2115512994L	RGBW	3174 lm	120°	-

ZUBEHÖR



IP65 100 VA TRANSFORMATOR
Cod. 0316170011
€ -
Seite 98



IP65 300 VA TRANSFORMATOR
Cod. 0321170011
€ -
Seite 98



PERLA EDELSTAHLFLANSCH
Cod. 4910001626
€ -
Seite 109



DIFF. OPTICAL PEARL
Cod. 2000001066
€ -
Seite 108



KABEL 2 X 2,5
Cod. 9003079010
€ -
Seite 98



M-F STECKER IP68
Cod. 5300788700
€ -
Seite 100



EINBAUTOPF PERLA
Cod. 5500000002
€ -
Seite 102



SANDWICHDICHTUNG
Cod. 1600001100
€ -
Seite 115

ZUBEHÖR PLC



TRANSM. PLC TASTEN
Cod. 4493000064
€ -
Seite 90



PLC-FERNBEDIENUNG
Cod. 4493000000
€ -
Seite 90



KONV. DMX - PLC
Cod. 4493000042
€ -
Seite 90



DALI KONV. - PLC
Cod. 4493000001
€ -
Seite 90

Vollständige Liste des Zubehörs und der Ersatzteile erhältlich bei 84



PERLApower

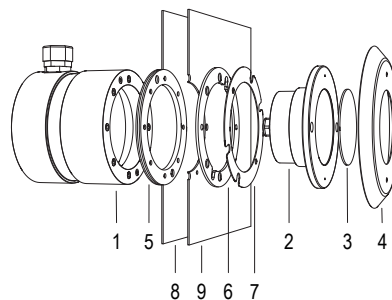
EINBAUTOPF UND FLANSCH AUS PVC

LED-Scheinwerfer für die optimale Beleuchtung von großen Pools. Der mitgelieferte Einbautopf enthält das notwendige Kabel für die Wartung am Beckenrand.

Pool-Typ: Panel-Pool / Beton / Fliesen oder Folie.

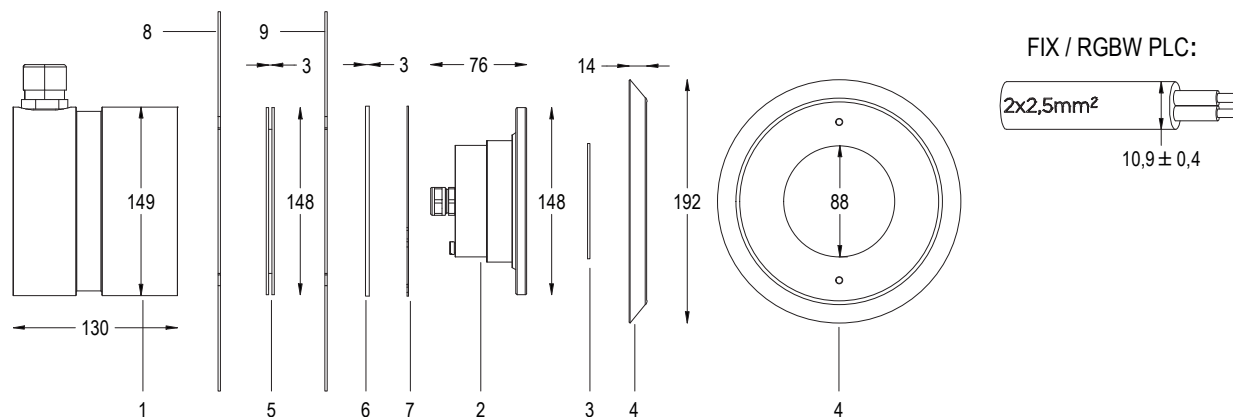
12 V AC  CL III  IP 68

 AISI316L-STAHL  GLAS



- 1 EINBAUTOPF
- 2 SCHEINWERFER
- 3 OPTISCHER DIFFUSOR
- 4 VORDERER FLANSCH
- 5 SANDWICHDICHTUNG
- 6 STOFFBEFESTIGUNGSRING
- 7 PLEXY ABSTANDSHALTER
- 8 PANEL
- 9 FOLIE

Technische Zeichnung





FIX

VERSION MIT FESTER FARBE

W **2**
POLIG

52 W / 64 VA  16 m  25 - 30

Andere LED-Farben sind auf Anfrage erhältlich
24 V DC auf Anfrage erhältlich


	Code	LED-Farbe	Gesamtlumen	Abstrahlwinkel	€
SCHEINWERFER MIT PVC-FLANSCH, EINBAUTOPF, DIFFUSOR und 4m KABEL					
	2115344193	5300K	5770 lm	120°	-
	2115344190	3000K	5000 lm	120°	-
SCHEINWERFER MIT PVC-FLANSCH, DIFFUSOR und 4m KABEL					
	2115344193L	5300K	5770 lm	120°	-
	2115344190L	3000K	5000 lm	120°	-



PLC

RGBW VERSION MIT VARIABLER FARBE UND STEUERUNG ÜBER GLEICHGERICHTETE WELLEN

RGB **W** **2**
POLIG

62 W / 75 VA  14 m  RGBW

 Gleichgerichtete WELLEN  25 - 30

	Code	LED-Farbe	Gesamtlumen	Abstrahlwinkel	€
SCHEINWERFER MIT PVC-FLANSCH, EINBAUTOPF, DIFFUSOR und 4m KABEL					
	2115344094	RGBW	3173 lm	120°	-
SCHEINWERFER MIT PVC-FLANSCH, DIFFUSOR und 4m KABEL					
	2115344094L	RGBW	3173 lm	120°	-

ZUBEHÖR



IP65 100 VA TRANSFORMATOR
Cod. 0316170011
€ -
Seite 98



IP65 300 VA TRANSFORMATOR
Cod. 0321170011
€ -
Seite 98



PERLE PVC FLANSCH
Cod. 4910001664
€ -
Seite 109



DIFF. OPTICAL PEARL
Cod. 2000001066
€ -
Seite 108



EINBAUTOPF PERLA
Cod. 5500000002
€ -
Seite 102



SANDWICHDICHTUNG
Cod. 1600001100
€ -
Seite 115



KABEL 2 X 2,5
Cod. 9003079010
€ -
Seite 98



M-F STECKER IP68
Cod. 5300788700
€ -
Seite 100

ZUBEHÖR PLC



PLC-FERNBEDIENUNG
Cod. 4493000000
€ -
Seite 90



TRANSM. PLC TASTEN
Cod. 4493000064
€ -
Seite 90



KONV. DMX - PLC
Cod. 4493000042
€ -
Seite 90



DALI KONV. - PLC
Cod. 4493000001
€ -
Seite 90

Vollständige Liste des Zubehörs und der Ersatzteile erhältlich bei 84



PERLApowerIN

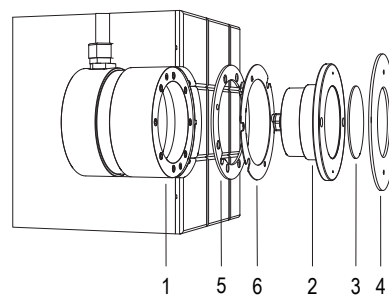
EINBAUTOPF UND FLANSCH AUS EDELSTAHL

LED-Scheinwerfer für die optimale Beleuchtung von großen Pools. Der mitgelieferte Einbautopf enthält das notwendige Kabel für die Wartung am Beckenrand.

Pooltyp: in Beton eingelassen / mit Fliesen.

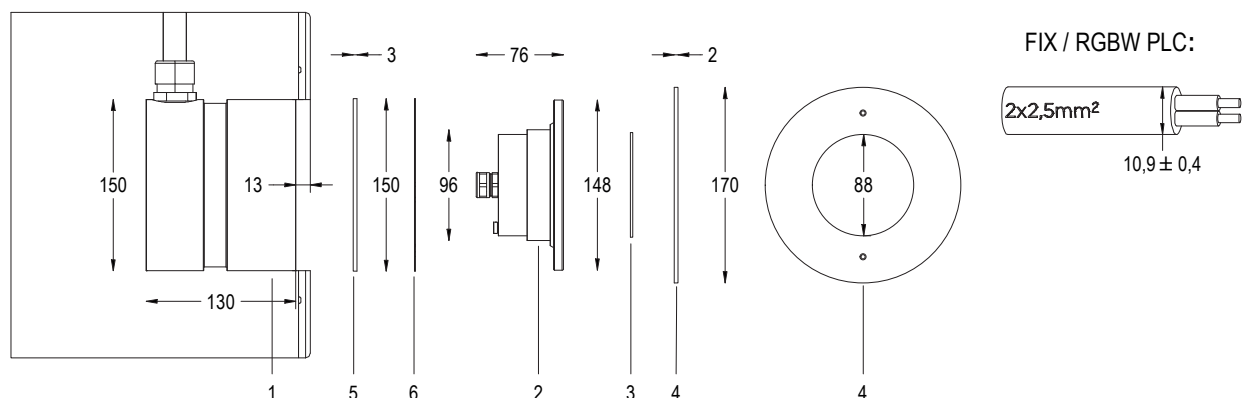
12 V AC  CL III  IP 68

 AISI316L-STAHL  GLAS



- 1 EINBAUTOPF
- 2 SCHEINWERFER
- 3 OPTISCHER DIFFUSOR
- 4 VORDERER FLANSCH
- 5 ABSTANDSHALTER AUS ROSTFREIEM STAHL
- 6 PLEXY ABSTANDSHALTER

Technische Zeichnung





FIX

VERSION MIT FESTER FARBE

W **2**
POLIG

52 W / 64 VA  16 m  25 - 30

Andere LED-Farben sind auf Anfrage erhältlich
24 V DC auf Anfrage erhältlich

	Code	LED-Farbe	Gesamtlumen	Abstrahlwinkel	€
SCHEINWERFER MIT EDELSTAHLFLANSCH, EINBAUTOPF, DIFFUSOR und 4m KABEL					
	2115343193	5300K	5770 lm	120°	-
	2115343190	3000K	5000 lm	120°	-
SCHEINWERFER MIT EDELSTAHLFLANSCH, DIFFUSOR und 4m KABEL					
	2115343193L	5300K	5770 lm	120°	-
	2115343190L	3000K	5000 lm	120°	-

PLC

RGBW VERSION MIT VARIABLER FARBE UND STEUERUNG ÜBER GLEICHGERICHTETE WELLEN

RGB **W** **2**
POLIG

62 W / 75 VA  14 m  RGBW
 Gleichgerichtete WELLEN  25 - 30

	Code	LED-Farbe	Gesamtlumen	Abstrahlwinkel	€
SCHEINWERFER MIT EDELSTAHLFLANSCH, EINBAUTOPF, DIFFUSOR und 4m KABEL					
	2115513194	RGBW	3173 lm	120°	-
SCHEINWERFER MIT EDELSTAHLFLANSCH, DIFFUSOR und 4m KABEL					
	2115513194L	RGBW	3173 lm	120°	-

ZUBEHÖR



IP65 100 VA TRANSFORMATOR
Cod. 0316170011
€ -
Seite 98



PERLA FLANSCH AUS EDELSTAHL IN
Cod. 4910001526
€ -
Seite 109



DIFF. OPTICAL PEARL
Cod. 2000001066
€ -
Seite 108



KABEL 2 X 2,5
Cod. 9003079010
€ -
Seite 98



M-F STECKER IP68
Cod. 5300788700
€ -
Seite 100



EINBAUTOPF PERLA
Cod. 5500000002
€ -
Seite 102



BETONVORRICHTUNG
Cod. 1700570002
€ -
Seite 115



ABSTANDHALTER
Cod. 1700570000
€ -
Seite 115

ZUBEHÖR PLC



TRANSM. PLC TASTEN
Cod. 4493000064
€ -
Seite 90



PLC-FERNBEDIENUNG
Cod. 4493000000
€ -
Seite 90



KONV. DMX - PLC
Cod. 4493000042
€ -
Seite 90



DALI KONV. - PLC
Cod. 4493000001
€ -
Seite 90

Vollständige Liste des Zubehörs und der Ersatzteile erhältlich bei 84



PERLA

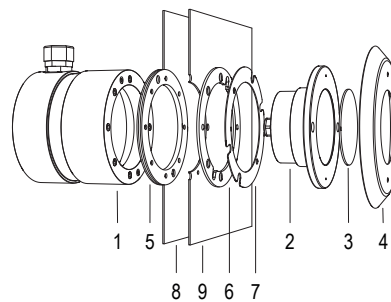
EINBAUTOPF UND FLANSCH AUS EDELSTAHL

LED-Scheinwerfer für die optimale Ausleuchtung mittelgroßer Becken. Der mitgelieferte Einbautopf ist groß genug um ausreichend Kabel für die Wartung am Beckenrand zu verstauen.

Pool-Typ: Panel-Pool / Beton / Fliesen oder Folie.

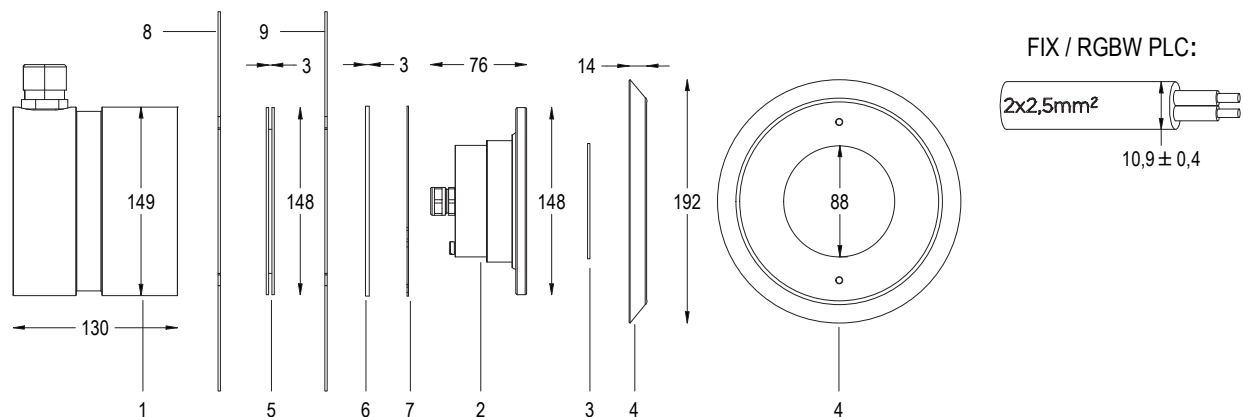
12 V AC  CL III  IP 68

 AISI316L-STAHL  GLAS



- 1 EINBAUTOPF
- 2 SCHEINWERFER
- 3 OPTISCHER DIFFUSOR
- 4 VORDERER FLANSCH
- 5 SANDWICHDICHTUNG
- 6 STOFFBEFESTIGUNGSRING
- 7 PLEXY ABSTANDSHALTER
- 8 PANEL
- 9 FOLIE

Technische Zeichnung



FIX

VERSION MIT FESTER FARBE

W **2**
POLIG

40 W / 50 VA 19 m 20 - 25

Andere LED-Farben sind auf Anfrage erhältlich
24 V DC auf Anfrage erhältlich

	Code	LED-Farbe	Gesamtlumen	Abstrahlwinkel	€
SCHEINWERFER MIT EDELSTAHLFLANSCH, EINBAUTOPF, DIFFUSOR und 4m KABEL					
	2112342993	5300K	4330 lm	120°	-
	2112342990	3000K	3750 lm	120°	-
SCHEINWERFER MIT EDELSTAHLFLANSCH, DIFFUSOR und 4m KABEL					
	2112342993L	5300K	4330 lm	120°	-
	2112342990L	3000K	3750 lm	120°	-

PLC

RGBW VERSION MIT VARIABLER FARBE UND STEUERUNG ÜBER GLEICHGERICHTETE WELLEN

RGB **2**
W **POLIG**

45 W / 54 VA 18 m RGBW

Gleichgerichtete WELLEN 20 - 25

	Code	LED-Farbe	Gesamtlumen	Abstrahlwinkel	€
SCHEINWERFER MIT EDELSTAHLFLANSCH, EINBAUTOPF, DIFFUSOR und 4m KABEL					
	2112512994	RGBW	2556 lm	120°	-
SCHEINWERFER MIT EDELSTAHLFLANSCH, DIFFUSOR und 4m KABEL					
	2112512994L	RGBW	2170 lm	120°	-

ZUBEHÖR



IP65 100 VA TRANSFORMATOR
Cod. 0316170011
€ -
Seite 98



IP65 300 VA TRANSFORMATOR
Cod. 0321170011
€ -
Seite 98



PERLA EDELSTAHLFLANSCH
Cod. 4910001626
€ -
Seite 109



DIFF. OPTICAL PEARL
Cod. 2000001066
€ -
Seite 108



KABEL 2 X 2,5
Cod. 9003079010
€ -
Seite 98



M-F STECKER IP68
Cod. 5300788700
€ -
Seite 100



EINBAUTOPF PERLA
Cod. 5500000002
€ -
Seite 102



SANDWICHDICHTUNG
Cod. 1600001100
€ -
Seite 115

ZUBEHÖR PLC



TRANSM. PLC TASTEN
Cod. 4493000064
€ -
Seite 90



PLC-FERNBEDIENUNG
Cod. 4493000000
€ -
Seite 90



KONV. DMX - PLC
Cod. 4493000042
€ -
Seite 90



DALI KONV. - PLC
Cod. 4493000001
€ -
Seite 90

Vollständige Liste des Zubehörs und der Ersatzteile erhältlich bei 84



PERLA

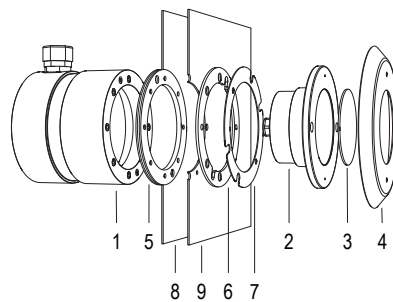
EINBAUTOPF UND FLANSCH AUS PVC

LED-Scheinwerfer für die optimale Ausleuchtung mittelgroßer Becken. Der mitgelieferte Einbautopf ist groß genug um ausreichend Kabel für die Wartung am Beckenrand zu verstauen.

Pool-Typ: Panel-Pool / Beton / Fliesen oder Folie.

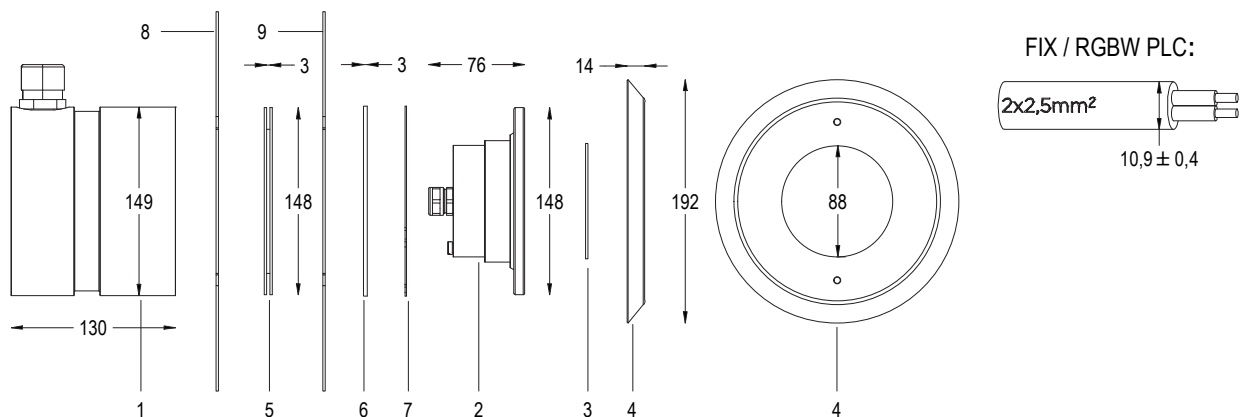
12 V AC  CL III  IP 68

 AISI316L-STAHL  GLAS



- 1 EINBAUTOPF
- 2 SCHEINWERFER
- 3 OPTISCHER DIFFUSOR
- 4 VORDERER FLANSCH
- 5 SANDWICHDICHTUNG
- 6 STOFFBEFESTIGUNGSRING
- 7 PLEXY ABSTANDSHALTER
- 8 PANEL
- 9 FOLIE

Technische Zeichnung



FIX

VERSION MIT FESTER FARBE



40 W / 50 VA 19 m 20 - 25

Andere LED-Farben sind auf Anfrage erhältlich
24 V DC auf Anfrage erhältlich

	Code	LED-Farbe	Gesamtlumen	Abstrahlwinkel	€
SCHEINWERFER MIT PVC-FLANSCH, EINBAUTOPF, DIFFUSOR und 4m KABEL					
	2112344193	5300K	4330 lm	120°	-
	2112344190	3000K	3750 lm	120°	-
SCHEINWERFER MIT PVC-FLANSCH, DIFFUSOR und 4m KABEL					
	2112344193L	5300K	4330 lm	120°	-
	2112344190L	3000K	3750 lm	120°	-

PLC

RGBW VERSION MIT VARIABLER FARBE UND STEUERUNG ÜBER GLEICHGERICHTETE WELLEN



45 W / 54 VA 18 m RGBW
Gleichgerichtete WELLEN 20 - 25

	Code	LED-Farbe	Gesamtlumen	Abstrahlwinkel	€
SCHEINWERFER MIT PVC-FLANSCH, EINBAUTOPF, DIFFUSOR und 4m KABEL					
	2112344094	RGBW	2556 lm	120°	-
SCHEINWERFER MIT PVC-FLANSCH, DIFFUSOR und 4m KABEL					
	2112344094L	RGBW	2556 lm	120°	-

ZUBEHÖR



IP65 100 VA TRANSFORMATOR
Cod. 0316170011
€ -
Seite 98



IP65 300 VA TRANSFORMATOR
Cod. 0321170011
€ -
Seite 98



PERLE PVC FLANSCH
Cod. 4910001664
€ -
Seite 109



DIFF. OPTICAL PEARL
Cod. 2000001066
€ -
Seite 108



KABEL 2 X 2,5
Cod. 9003079010
€ -
Seite 98



M-F STECKER IP68
Cod. 5300788700
€ -
Seite 100



EINBAUTOPF PERLA
Cod. 5500000002
€ -
Seite 102



SANDWICHDICHTUNG
Cod. 1600001100
€ -
Seite 115

ZUBEHÖR PLC



TRANSM. PLC TASTEN
Cod. 4493000064
€ -
Seite 90



PLC-FERNBEDIENUNG
Cod. 4493000000
€ -
Seite 90



KONV. DMX - PLC
Cod. 4493000042
€ -
Seite 90



DALI KONV. - PLC
Cod. 4493000001
€ -
Seite 90

Vollständige Liste des Zubehörs und der Ersatzteile erhältlich bei 84



PERLA^{IN}

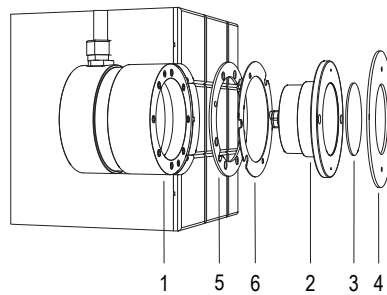
EINBAUTOPF UND FLANSCH AUS EDELSTAHL

LED-Scheinwerfer für die optimale Ausleuchtung mittelgroßer Becken. Der mitgelieferte Einbautopf ist groß genug um ausreichend Kabel für die Wartung am Beckenrand zu verstauen.

Art des Pools: in Beton eingelassen / mit Fliesen.

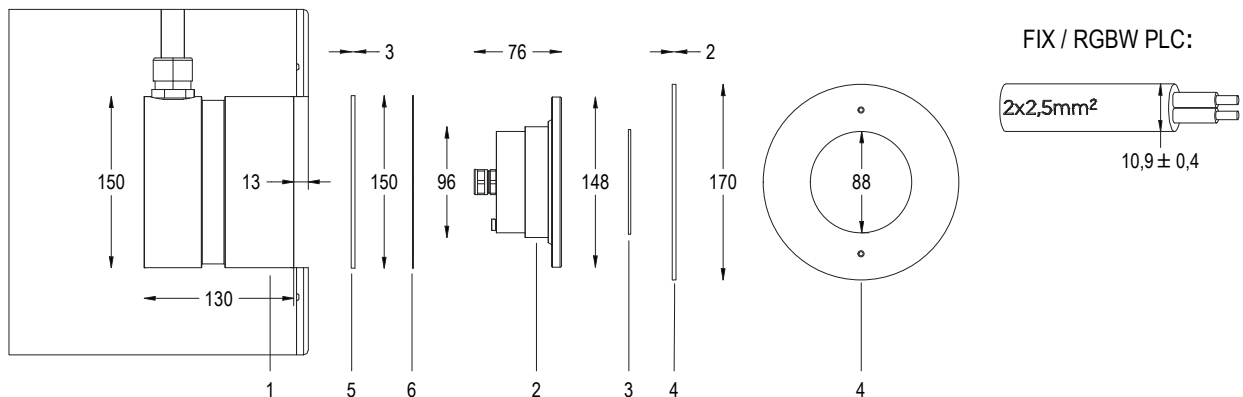
12 V AC  CL III  IP 68

 AISI316L-STAHL  GLAS



- 1 EINBAUTOPF
- 2 SCHEINWERFER
- 3 OPTISCHER DIFFUSOR
- 4 VORDERER FLANSCH
- 5 ABSTANDSHALTER AUS ROSTFREIEM STAHL
- 6 PLEXY ABSTANDSHALTER

Technische Zeichnung



FIX

VERSION MIT FESTER FARBE



40 W / 50 VA 19 m 20 - 25

Andere LED-Farben sind auf Anfrage erhältlich
24 V DC auf Anfrage erhältlich

	Code	LED-Farbe	Gesamtlumen	Abstrahlwinkel	€
SCHEINWERFER MIT EDELSTAHLFLANSCH, EINBAUTOPF, DIFFUSOR und 4m KABEL					
	2112343193	5300K	4330 lm	120°	-
	2112343190	3000K	3750 lm	120°	-
SCHEINWERFER MIT EDELSTAHLFLANSCH, DIFFUSOR und 4m KABEL					
	2112343193L	5300K	4330 lm	120°	-
	2112343190L	3000K	3750 lm	120°	-

PLC

RGBW VERSION MIT VARIABLER FARBE UND STEUERUNG ÜBER GLEICHGERICHTETE WELLEN



45 W / 54 VA 18 m RGBW
 Gleichgerichtete WELLEN 20 - 25

	Code	LED-Farbe	Gesamtlumen	Abstrahlwinkel	€
SCHEINWERFER MIT EDELSTAHLFLANSCH, EINBAUTOPF, DIFFUSOR und 4m KABEL					
	2112513194	RGBW	2556 lm	120°	-
SCHEINWERFER MIT EDELSTAHLFLANSCH, DIFFUSOR und 4m KABEL					
	2112513194L	RGBW	2170 lm	120°	-

ZUBEHÖR



IP65 100 VA TRANSFORMATOR
Cod. 0316170011
€ -
Seite 98



PERLA FLANSCH AUS EDELSTAHL IN
Cod. 4910001526
€ -
Seite 109



DIFF. OPTICAL PEARL
Cod. 2000001066
€ -
Seite 108



KABEL 2 X 2,5
Cod. 9003079010
€ -
Seite 98



M-F STECKER IP68
Cod. 5300788700
€ -
Seite 100



EINBAUTOPF PERLA
Cod. 5500000002
€ -
Seite 102



BETONVORRICHTUNG
Cod. 1700570002
€ -
Seite 115



ABSTANDHALTER
Cod. 1700570000
€ -
Seite 115

ZUBEHÖR PLC



TRANSM. PLC TASTEN
Cod. 4493000064
€ -
Seite 90



PLC-FERNBEDIENUNG
Cod. 4493000000
€ -
Seite 90



KONV. DMX - PLC
Cod. 4493000042
€ -
Seite 90



DALI KONV. - PLC
Cod. 4493000001
€ -
Seite 90

Vollständige Liste des Zubehörs und der Ersatzteile erhältlich bei 84



MINI PERLA

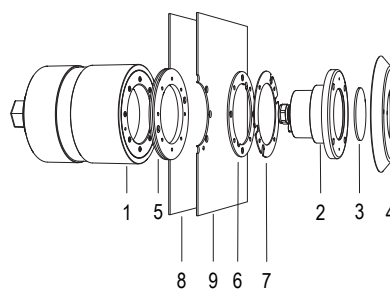
EINBAUTOPF UND FLANSCH AUS EDELSTAHL

LED-Scheinwerfer für die optimale Beleuchtung von kleinen und mittelgroßen Becken. Der mitgelieferte Einbautopf enthält das notwendige Kabel für die Wartung am Beckenrand.

Pool-Typ: Panel-Pool / Beton / Fliesen oder Folie.

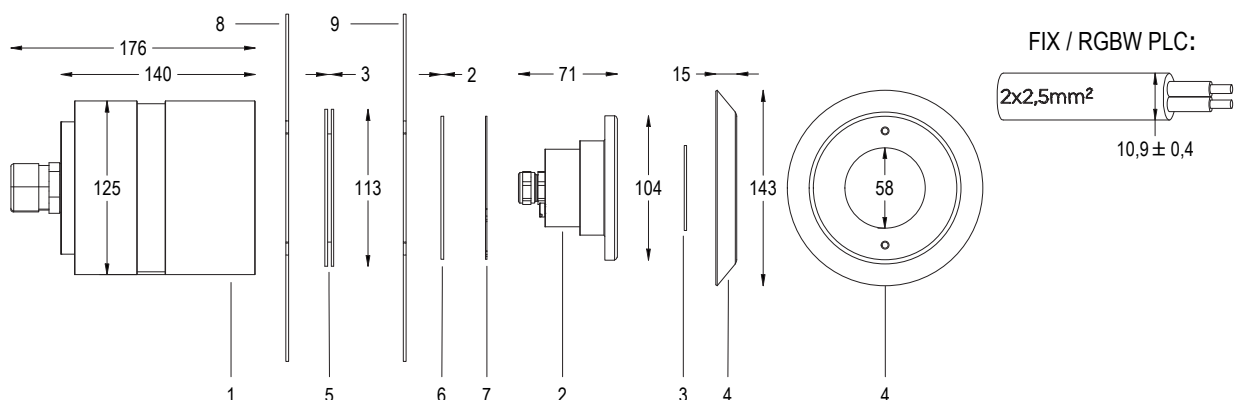
12 V AC  CL III  IP 68

 AISI316L-STAHL  GLAS



- 1 EINBAUTOPF
- 2 SCHEINWERFER
- 3 OPTISCHER DIFFUSOR
- 4 VORDERER FLANSCH
- 5 SANDWICHDICHTUNG
- 6 STOFFBEFESTIGUNGSRING
- 7 PLEXY ABSTANDSHALTER
- 8 PANEL
- 9 FOLIE

Technische Zeichnung



FIX

VERSION MIT FESTER FARBE

W **2**
POLIG

24 W / 31 VA 30 m 15 - 20

Andere LED-Farben sind auf Anfrage erhältlich
24 V DC auf Anfrage erhältlich

	Code	LED-Farbe	Gesamtlumen	Abstrahlwinkel	€
SCHEINWERFER MIT EDELSTAHLFLANSCH, EINBAUTOPF, DIFFUSOR und 4m KABEL					
	2108340191	5300K	2795 lm	120°	-
	2108340190	3000K	2510 lm	120°	-
SCHEINWERFER MIT EDELSTAHLFLANSCH, DIFFUSOR und 4m KABEL					
	2108340191L	5300K	2795 lm	120°	-
	2108340190L	3000K	2510 lm	120°	-

PLC

RGBW VERSION MIT VARIABLER FARBE UND STEUERUNG ÜBER GLEICHGERICHTETE WELLEN

RGB **2**
W **POLIG**

19 W / 25 VA 38 m RGBW

Gleichgerichtete WELLEN 15 - 20

	Code	LED-Farbe	Gesamtlumen	Abstrahlwinkel	€
SCHEINWERFER MIT EDELSTAHLFLANSCH, EINBAUTOPF, DIFFUSOR und 4m KABEL					
	2112340194	RGBW	1130 lm	120°	-
SCHEINWERFER MIT EDELSTAHLFLANSCH, DIFFUSOR und 4m KABEL					
	2112340194L	RGBW	1130 lm	120°	-

ZUBEHÖR



IP65 100 VA TRANSFORMATOR
Cod. 0316170011
€ -
Seite 98



IP65 300 VA TRANSFORMATOR
Cod. 0321170011
€ -
Seite 98



WASSERDICHTER EINBAUTOPF
Cod. 5521018700
€ -
Seite 104



VERSCHRÄUBUNGSSCHLÜSSEL FÜR EINBAUTOPF
Cod. 1700770500
€ -
Seite 116



EDELSTAHLFLANSCH
Cod. 4930001326
€ -
Seite 110



DIFF. OPTISCH
Cod. 2000000866
€ -
Seite 108



KABEL 2 X 2,5
Cod. 9003079010
€ -
Seite 98



M-F STECKER IP68
Cod. 5300788700
€ -
Seite 100



SANDWICHDICHTUNG
Cod. 1600001000
€ -
Seite 115

ZUBEHÖR PLC



TRANSM. PLC TASTEN
Cod. 4493000064
€ -
Seite 90



PLC-FERNBEDIENUNG
Cod. 4493000000
€ -
Seite 90



KONV. DMX - PLC
Cod. 4493000042
€ -
Seite 90



DALI KONV. - PLC
Cod. 4493000001
€ -
Seite 90

Vollständige Liste des Zubehörs und der Ersatzteile erhältlich bei 84



MINI PERLA

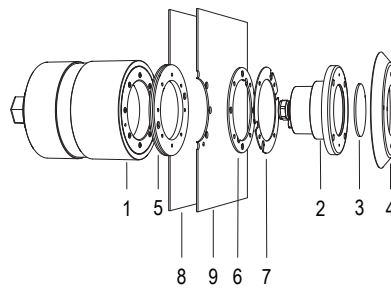
EINBAUTOPF UND FLANSCH AUS PVC

LED-Scheinwerfer für die optimale Beleuchtung von kleinen und mittelgroßen Becken. Der mitgelieferte Einbautopf enthält das notwendige Kabel für die Wartung am Beckenrand.

Pool-Typ: Panel-Pool / Beton / Fliesen oder Folie.

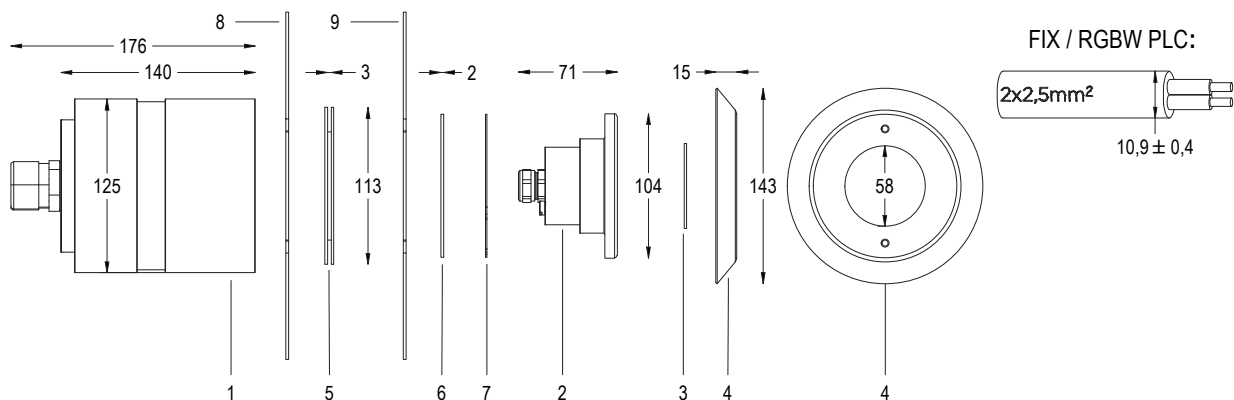
12 V AC  CL III  IP 68

 AISI316L-STAHL  GLAS



- 1 EINBAUTOPF
- 2 SCHEINWERFER
- 3 OPTISCHER DIFFUSOR
- 4 VORDERER FLANSCH
- 5 SANDWICHDICHTUNG
- 6 STOFFBEFESTIGUNGSRING
- 7 PLEXY ABSTANDSHALTER
- 8 PANEL
- 9 FOLIE

Technische Zeichnung



FIX

VERSION MIT FESTER FARBE

W **2**
POLIG

24 W / 31 VA ^{MAX} 30 m 15 - 20

Andere LED-Farben sind auf Anfrage erhältlich
24 V DC auf Anfrage erhältlich

	Code	LED-Farbe	Gesamtlumen	Abstrahlwinkel	€
Scheinwerfer MIT PVC-FLANSCH, EINBAUTOPF, DIFFUSOR und 4m KABEL					
	2108830191	5300K	2795 lm	120°	-
	2108830190	3000K	2510 lm	120°	-
Scheinwerfer MIT PVC-FLANSCH, DIFFUSOR und 4m KABEL					
	2108830191L	5300K	2795 lm	120°	-
	2108830190L	3000K	2510 lm	120°	-

PLC

RGBW VERSION MIT VARIABLER FARBE UND STEUERUNG ÜBER GLEICHGERICHTETE WELLEN

RGB **2**
W POLIG

19 W / 25 VA ^{MAX} 38 m RGBW

Gleichgerichtete WELLEN 15 - 20

	Code	LED-Farbe	Gesamtlumen	Abstrahlwinkel	€
Scheinwerfer MIT PVC-FLANSCH, EINBAUTOPF, DIFFUSOR und 4m KABEL					
	2113830194	RGBW	1130 lm	120°	-
Scheinwerfer MIT PVC-FLANSCH, DIFFUSOR und 4m KABEL					
	2113830194L	RGBW	1130 lm	120°	-

ZUBEHÖR



IP65 100 VA TRANSFORMATOR
Cod. 0316170011
€ -
Seite 98



PVC-FLANSCH
Cod. 4930001364
€ -
Seite 110



DIFF. OPTISCH
Cod. 2000000866
€ -
Seite 108



KABEL 2 X 2,5
Cod. 9003079010
€ -
Seite 98



M-F STECKER IP68
Cod. 5300788700
€ -
Seite 100



WASSERDICHTER EINBAUTOPF
Cod. 5521018700
€ -
Seite 104



SANDWICHDICHTUNG
Cod. 1600001000
€ -
Seite 115



VERSCHRAUBUNGSSCHLÜSSEL FÜR EINBAUTOPF
Cod. 1700770500
€ -
Seite 116

ZUBEHÖR PLC



TRANSM. PLC TASTEN
Cod. 4493000064
€ -
Seite 90



PLC-FERNBEDIENUNG
Cod. 4493000000
€ -
Seite 90



KONV. DMX - PLC
Cod. 4493000042
€ -
Seite 90



DALI KONV. - PLC
Cod. 4493000001
€ -
Seite 90

Vollständige Liste des Zubehörs und der Ersatzteile erhältlich bei 84



MINI PERLA

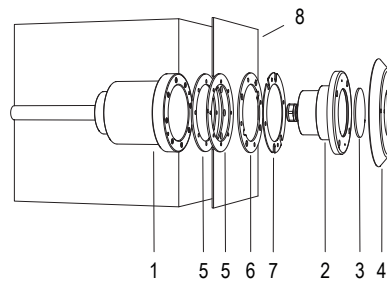
NICHT ABGEDICHTETE DURCHFÜHRUNG
UND FLANSCH AUS ROSTFREIEM STAHL

LED-Scheinwerfer für die optimale
Beleuchtung von mittleren und
kleinen Pools. Inklusive Einbautopf mit
reduzierten Abmessungen.

Pool-Typ: Panel-Pool / Beton / Fliesen
oder Folie.

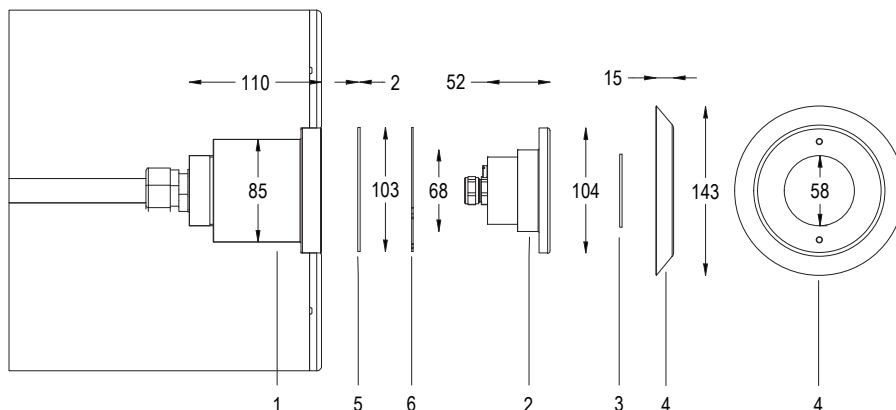
12 V AC  CL III  IP 68

 AISI316L-STAHL  GLAS

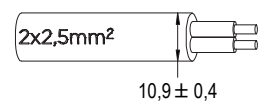


- 1 EINBAUTOPF
- 2 SCHEINWERFER
- 3 OPTISCHER DIFFUSOR
- 4 VORDERER FLANSCH
- 5 DICHTUNG
- 6 STOFFBEFESTIGUNGSRING
- 7 PLEXY ABSTANDSHALTER
- 8 FOLIE

Technische Zeichnung



FIX / RGBW PLC:



FIX

VERSION MIT FESTER FARBE

W **2**
POLIG

24 W / 31 VA 30 m 15 - 20

Andere LED-Farben sind auf Anfrage erhältlich
24 V DC auf Anfrage erhältlich

	Code	LED-Farbe	Gesamtlumen	Abstrahlwinkel	€
SCHEINWERFER MIT EDELSTAHLFLANSCH, EINBAUTOPF, DIFFUSOR und 4m KABEL					
	2108344191	5300K	2795 lm	120°	-
	2108344190	3000K	2510 lm	120°	-
SCHEINWERFER MIT EDELSTAHLFLANSCH, DIFFUSOR und 4m KABEL					
	2108340191L	5300K	2795 lm	120°	-
	2108340190L	3000K	2510 lm	120°	-

PLC

RGBW VERSION MIT VARIABLER FARBE UND STEUERUNG ÜBER GLEICHGERICHTETE WELLEN

RGB **2**
POLIG

19 W / 25 VA 38 m RGBW

Gleichgerichtete WELLEN 15 - 20

	Code	LED-Farbe	Gesamtlumen	Abstrahlwinkel	€
SCHEINWERFER MIT EDELSTAHLFLANSCH, EINBAUTOPF, DIFFUSOR und 4m KABEL					
	2112345900	RGBW	1130 lm	120°	-
SCHEINWERFER MIT EDELSTAHLFLANSCH, DIFFUSOR und 4m KABEL					
	2112340194L	RGBW	1130 lm	120°	-

ZUBEHÖR



IP65 100 VA TRANSFORMATOR
Cod. 0316170011
€ -
Seite 98



IP65 300 VA TRANSFORMATOR
Cod. 0321170011
€ -
Seite 98



EDELSTAHLFLANSCH
Cod. 4930001326
€ -
Seite 110



DIFF. OPTISCH
Cod. 2000000866
€ -
Seite 108



KABEL 2 X 2,5
Cod. 9003079010
€ -
Seite 98



KLEINER EINBAUTOPF
Cod. 5521018600
€ -
Seite 105



SANDWICHDICHTUNG
Cod. 1600001000
€ -
Seite 115

ZUBEHÖR PLC



TRANSM. PLC TASTEN
Cod. 4493000064
€ -
Seite 90



PLC-FERNBEDIENUNG
Cod. 4493000000
€ -
Seite 90



KONV. DMX - PLC
Cod. 4493000042
€ -
Seite 90



DALI KONV. - PLC
Cod. 4493000001
€ -
Seite 90

Vollständige Liste des Zubehörs und der Ersatzteile erhältlich bei 84



MINI PERLA

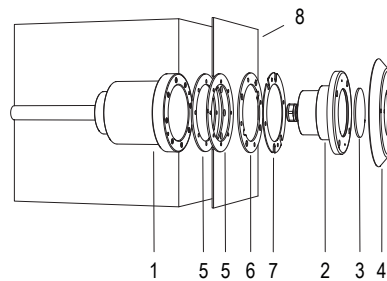
NICHT ABGEDICHTETE DURCHFÜHRUNG
UND PVC-FLANSCH

LED-Scheinwerfer für die optimale
Beleuchtung von mittleren und
kleinen Pools. Inklusive Einbautopf mit
reduzierten Abmessungen.

Pool-Typ: Panel-Pool / Beton / Fliesen
oder Folie.

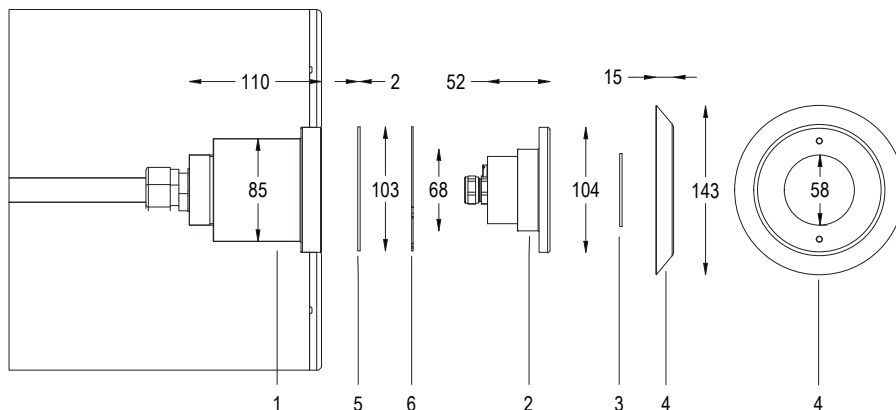
12 V AC  CL III  IP 68

 AISI316L-STAHL  GLAS

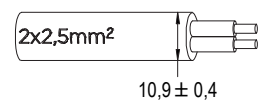


- 1 EINBAUTOPF
- 2 SCHEINWERFER
- 3 OPTISCHER DIFFUSOR
- 4 VORDERER FLANSCH
- 5 DICHTUNG
- 6 STOFFBEFESTIGUNGSRING
- 7 PLEXY ABSTANDSHALTER
- 8 FOLIE

Technische Zeichnung



FIX / RGBW PLC:



FIX

VERSION MIT FESTER FARBE

W **2**
POLIG

24 W / 31 VA 30 m 15 - 20

Andere LED-Farben sind auf Anfrage erhältlich
24 V DC auf Anfrage erhältlich

	Code	LED-Farbe	Gesamtlumen	Abstrahlwinkel	€
SCHEINWERFER MIT PVC-FLANSCH, EINBAUTOPF, DIFFUSOR und 4m KABEL					
	2108834191	5300K	2795 lm	120°	-
	2108834190	3000K	2510 lm	120°	-
Scheinwerfer MIT PVC-FLANSCH, DIFFUSOR und 4m KABEL					
	2108830191L	5300K	2795 lm	120°	-
	2108830190L	3000K	2510 lm	120°	-

PLC

RGBW VERSION MIT VARIABLER FARBE UND STEUERUNG ÜBER GLEICHGERICHTETE WELLEN

RGB **2**
W POLIG

19 W / 25 VA 38 m RGBW

Gleichgerichtete WELLEN 15 - 20

	Code	LED-Farbe	Gesamtlumen	Abstrahlwinkel	€
SCHEINWERFER MIT PVC-FLANSCH, EINBAUTOPF, DIFFUSOR und 4m KABEL					
	2112835900	RGBW	1130 lm	120°	-
Scheinwerfer MIT PVC-FLANSCH, DIFFUSOR und 4m KABEL					
	2113830194L	RGBW	1130 lm	120°	-

ZUBEHÖR



IP65 100 VA TRANSFORMATOR
Cod. 0316170011
€ -
Seite 98



IP65 300 VA TRANSFORMATOR
Cod. 0321170011
€ -
Seite 98



PVC-FLANSCH
Cod. 4930001364
€ -
Seite 110



DIFF. OPTISCH
Cod. 2000000866
€ -
Seite 108



KABEL 2 X 2,5
Cod. 9003079010
€ -
Seite 98



SANDWICHDICHTUNG
Cod. 1600001000
€ -
Seite 115



KLEINER EINBAUTOPF
Cod. 5521018600
€ -
Seite 105

ZUBEHÖR PLC



TRANSM. PLC TASTEN
Cod. 4493000064
€ -
Seite 90



PLC-FERNBEDIENUNG
Cod. 4493000000
€ -
Seite 90



KONV. DMX - PLC
Cod. 4493000042
€ -
Seite 90



DALI KONV. - PLC
Cod. 4493000001
€ -
Seite 90

Vollständige Liste des Zubehörs und der Ersatzteile erhältlich bei 84



MINI**PERLA**IN

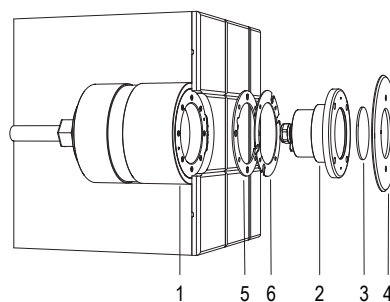
EINBAUTOPF UND FLANSCH AUS EDELSTAHL

LED-Scheinwerfer für die optimale Beleuchtung von kleinen und mittelgroßen Becken. Der mitgelieferte Einbautopf enthält das notwendige Kabel für die Wartung am Beckenrand.

Pooltyp: in Beton eingelassen / mit Fliesen.

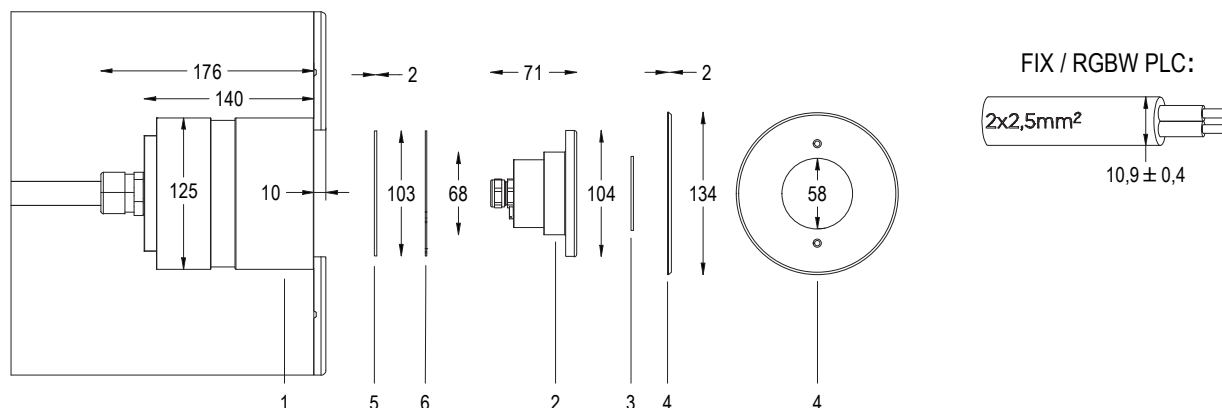
12 V AC  CL III  IP 68

 AISI316L-STAHL  GLAS



- 1 EINBAUTOPF
- 2 SCHEINWERFER
- 3 OPTISCHER DIFFUSOR
- 4 VORDERER FLANSCH
- 5 ABSTANDSHALTER AUS ROSTFREIEM STAHL
- 6 PLEXY ABSTANDSHALTER

Technische Zeichnung



FIX

VERSION MIT FESTER FARBE

W **2**
POLIG

24 W / 31 VA ^{MAX} 30 m 15 - 20

Andere LED-Farben sind auf Anfrage erhältlich
24 V DC auf Anfrage erhältlich

	Code	LED-Farbe	Gesamtlumen	Abstrahlwinkel	€
SCHEINWERFER MIT EDELSTAHLFLANSCH, EINBAUTOPF, DIFFUSOR und 4m KABEL					
	2108827391	5300K	2795 lm	120°	-
	2108827390	3000K	2510 lm	120°	-
SCHEINWERFER MIT EDELSTAHLFLANSCH, DIFFUSOR und 4m KABEL					
	2108827391L	5300K	2795 lm	120°	-
	2108827390L	3000K	2510 lm	120°	-

PLC

RGBW VERSION MIT VARIABLER FARBE UND STEUERUNG ÜBER GLEICHGERICHTETE WELLEN

RGB **W** **2**
POLIG

19 W / 25 VA ^{MAX} 38 m RGBW

Gleichgerichtete WELLEN 15 - 20

	Code	LED-Farbe	Gesamtlumen	Abstrahlwinkel	€
SCHEINWERFER MIT EDELSTAHLFLANSCH, EINBAUTOPF, DIFFUSOR und 4m KABEL					
	2111827394	RGBW	1130 lm	120°	-
SCHEINWERFER MIT EDELSTAHLFLANSCH, DIFFUSOR und 4m KABEL					
	2111827394L	RGBW	1130 lm	120°	-

ZUBEHÖR



IP65 100 VA TRANSFORMATOR
Cod. 0316170011
€ -
Seite 98



EDELSTAHLFLANSCH
Cod. 4930003826
€ -
Seite 110



DIFF. OPTISCH
Cod. 2000000866
€ -
Seite 108



KABEL 2 X 2,5
Cod. 9003079010
€ -
Seite 98



M-F STECKER IP68
Cod. 5300788700
€ -
Seite 100



WASSERDICHTER EINBAUTOPF
Cod. 5521018700
€ -
Seite 104



BETONVORRICHTUNG
Cod. 1700550002
€ -
Seite 115



ABSTANDHALTER
Cod. 1700550000
€ -
Seite 115



VERSCHRAUBUNGSSCHLÜSSEL FÜR EINBAUTOPF
Cod. 1700770500
€ -
Seite 116

ZUBEHÖR PLC



TRANSM. PLC TASTEN
Cod. 4493000064
€ -
Seite 90



PLC-FERNBEDIENUNG
Cod. 4493000000
€ -
Seite 90



KONV. DMX - PLC
Cod. 4493000042
€ -
Seite 90



DALI KONV. - PLC
Cod. 4493000001
€ -
Seite 90

Vollständige Liste des Zubehörs und der Ersatzteile erhältlich bei 84



MINI PERLA IN

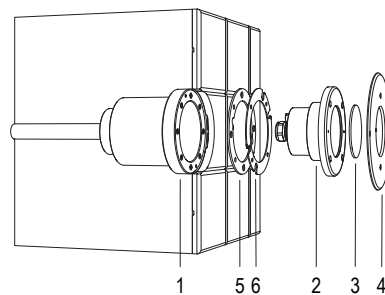
NICHT ABGEDICHTETE DURCHFÜHRUNG UND FLANSCH AUS ROSTFREIEM STAHL

LED-Scheinwerfer für die optimale Beleuchtung von kleinen und mittelgroßen Becken. Inklusive Düse für die Installation in kleinen Becken.

Pooltyp: in Beton eingelassen / mit Fliesen.

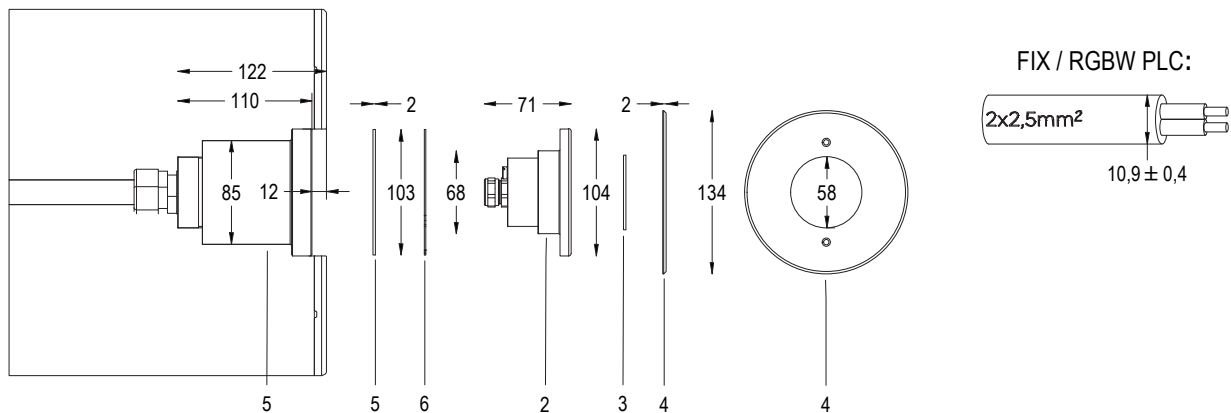
12 V AC  CL III  IP 68

 AISI316L-STAH L  GLAS



- 1 EINBAUTOPF
- 2 SCHEINWERFER
- 3 OPTISCHER DIFFUSOR
- 4 VORDERER FLANSCH
- 5 ABSTANDSHALTER AUS ROSTFREIEM STAHL
- 6 PLEXY ABSTANDSHALTER

Technische Zeichnung



FIX

VERSION MIT FESTER FARBE

W **2**
POLIG

24 W / 31 VA 30 m 15 - 20

Andere LED-Farben sind auf Anfrage erhältlich
24 V DC auf Anfrage erhältlich

	Code	LED-Farbe	Gesamtlumen	Abstrahlwinkel	€
SCHEINWERFER MIT EDELSTAHLFLANSCH, EINBAUTOPF, DIFFUSOR und 4m KABEL					
	2108824191	5300K	2795 lm	120°	-
	2108824190	3000K	2510 lm	120°	-
SCHEINWERFER MIT EDELSTAHLFLANSCH, DIFFUSOR und 4m KABEL					
	2108827391L	5300K	2795 lm	120°	-
	2108827390L	3000K	2510 lm	120°	-

PLC

RGBW VERSION MIT VARIABLER FARBE UND STEUERUNG ÜBER GLEICHGERICHTETE WELLEN

RGB **W** **2**
POLIG

19 W / 25 VA 38 m RGBW

Gleichgerichtete WELLEN 15 - 20

	Code	LED-Farbe	Gesamtlumen	Abstrahlwinkel	€
SCHEINWERFER MIT EDELSTAHLFLANSCH, EINBAUTOPF, DIFFUSOR und 4m KABEL					
	2112825994	RGBW	1130 lm	120°	-
SCHEINWERFER MIT EDELSTAHLFLANSCH, DIFFUSOR und 4m KABEL					
	2111827394L	RGBW	1130 lm	120°	-

ZUBEHÖR



IP65 100 VA TRANSFORMATOR
Cod. 0316170011
€ -
Seite 98



EDELSTAHLFLANSCH
Cod. 4930003826
€ -
Seite 110



DIFF. OPTISCH
Cod. 2000000866
€ -
Seite 108



KABEL 2 X 2,5
Cod. 9003079010
€ -
Seite 98



KLEINER EINBAUTOPF
Cod. 5521018600
€ -
Seite 105



BETONVORRICHTUNG
Cod. 1700550002
€ -
Seite 115



ABSTANDHALTER
Cod. 1700550000
€ -
Seite 115

ZUBEHÖR PLC



TRANSM. PLC TASTEN
Cod. 4493000064
€ -
Seite 90



PLC-FERNBEDIENUNG
Cod. 4493000000
€ -
Seite 90

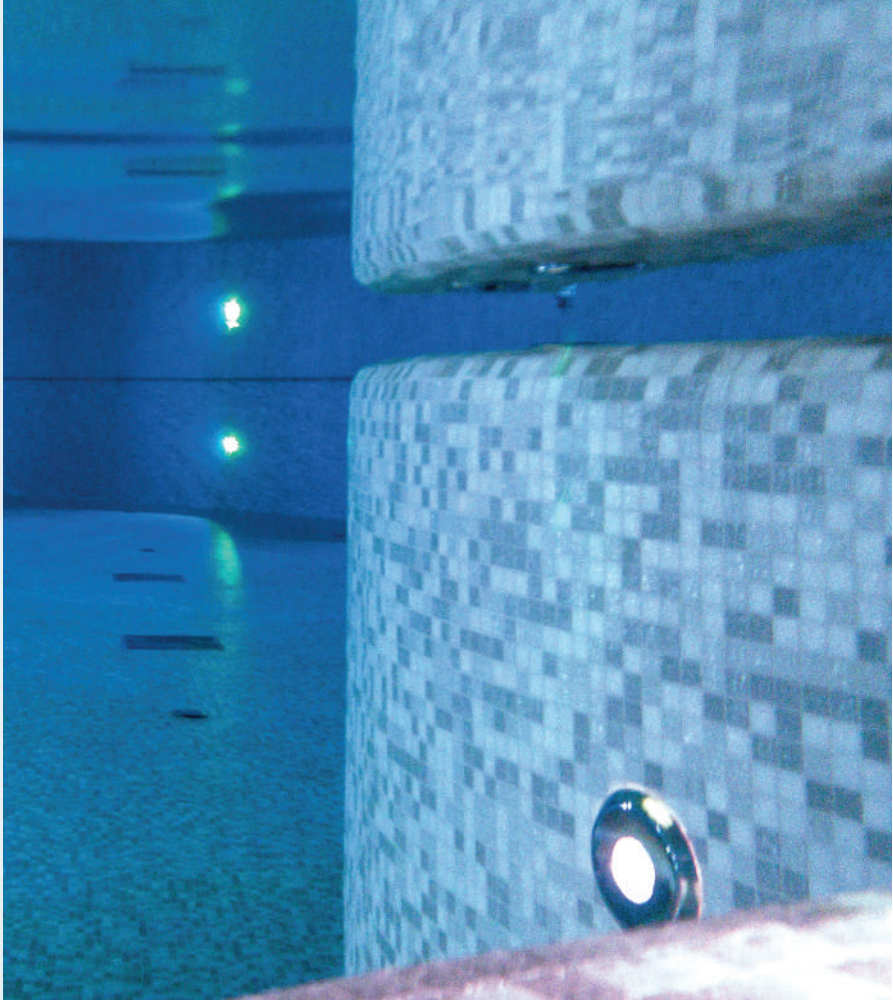
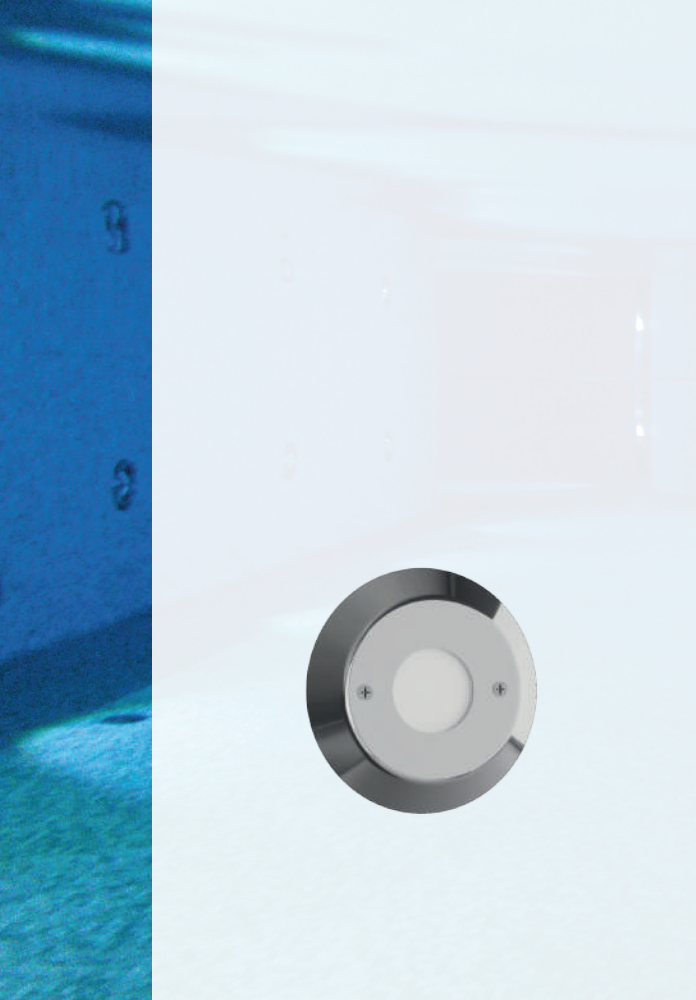


KONV. DMX - PLC
Cod. 4493000042
€ -
Seite 90



DALI KONV. - PLC
Cod. 4493000001
€ -
Seite 90

Vollständige Liste des Zubehörs und der Ersatzteile erhältlich bei 84



microPERLA

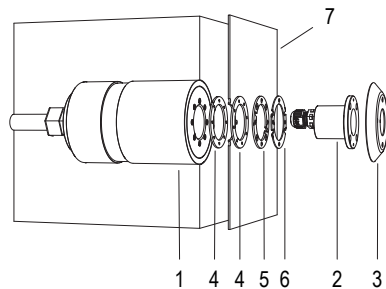
EINBAUTOPF UND FLANSCH AUS EDELSTAHL

LED-Scheinwerfer für die optimale Ausleuchtung von kleinen Pools, Whirlpools und Treppen. Der mitgelieferte Einbautopf enthält die notwendigen Kabel für die Wartung am Pool.

Pool-Typ: Panel-Pool / Beton / Fliesen oder Folie.

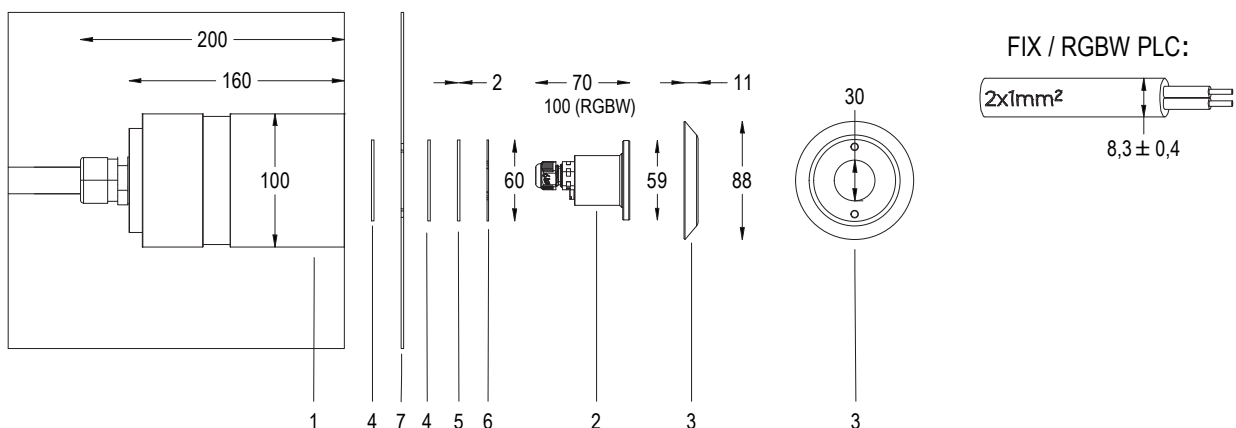
12 V AC CL III IP 68

AISI316L-STAHL GLAS



- 1 EINBAUTOPF
- 2 SCHEINWERFER
- 3 VORDERER FLANSCH
- 4 DICHTUNG
- 5 STOFFBEFESTIGUNGSRING
- 6 PLEXY ABSTANDSHALTER
- 7 FOLIE

Technische Zeichnung



FIX

VERSION MIT FESTER FARBE



4 W / 5 VA 50 m FINO A 5

Andere LED-Farben sind auf Anfrage erhältlich
24 V DC auf Anfrage erhältlich

	Code	LED-Farbe	Gesamtlumen	Abstrahlwinkel	€
SCHEINWERFER MIT EDELSTAHLFLANSCH, EINBAUTOPF, DIFFUSOR und 4m KABEL					
	2101340191	5300K	286 lm	120°	-
	2101340190	3000K	256 lm	120°	-
SCHEINWERFER MIT EDELSTAHLFLANSCH, DIFFUSOR und 4m KABEL					
	2101340191L	5300K	286 lm	120°	-
	2101340190L	3000K	256 lm	120°	-

PLC

RGBW VERSION MIT VARIABLER FARBE UND STEUERUNG ÜBER GLEICHGERICHTETE WELLEN



4 W / 6 VA 50 m RGBW

Gleichgerichtete WELLEN

FINO A 5

	Code	LED-Farbe	Gesamtlumen	Abstrahlwinkel	€
SCHEINWERFER MIT EDELSTAHLFLANSCH, EINBAUTOPF, DIFFUSOR und 4m KABEL					
	2103340194	RGBW	353 lm	120°	-
SCHEINWERFER MIT EDELSTAHLFLANSCH, DIFFUSOR und 4m KABEL					
	2103340194L	RGBW	353 lm	120°	-

ZUBEHÖR



IP65 100 VA TRANSFORMATOR
Cod. 0316170011
€ -
Seite 98



EDELSTAHLFLANSCH
Cod. 4940001026
€ -
Seite 111



KABEL 2 X 1
Cod. 9003049010
€ -
Seite 98



M-F STECKER IP68
Cod. 5300788700
€ -
Seite 100



WASSERDICHTER EINBAUTOPF
Cod. 5521008700
€ -
Seite 105



SPANNSCHLÜSSEL
Cod. 1700770400
€ -
Seite 116

ZUBEHÖR PLC



TRANSM. PLC TASTEN
Cod. 4493000064
€ -
Seite 90



PLC-FERNBEDIENUNG
Cod. 4493000000
€ -
Seite 90



KONV. DMX - PLC
Cod. 4493000042
€ -
Seite 90



DALI KONV. - PLC
Cod. 4493000001
€ -
Seite 90

Vollständige Liste des Zubehörs und der Ersatzteile erhältlich bei 84



microPERLA

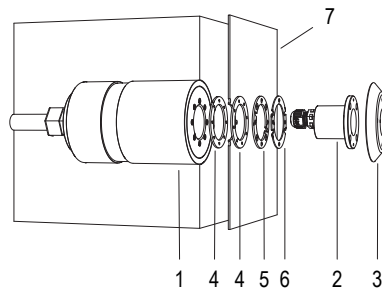
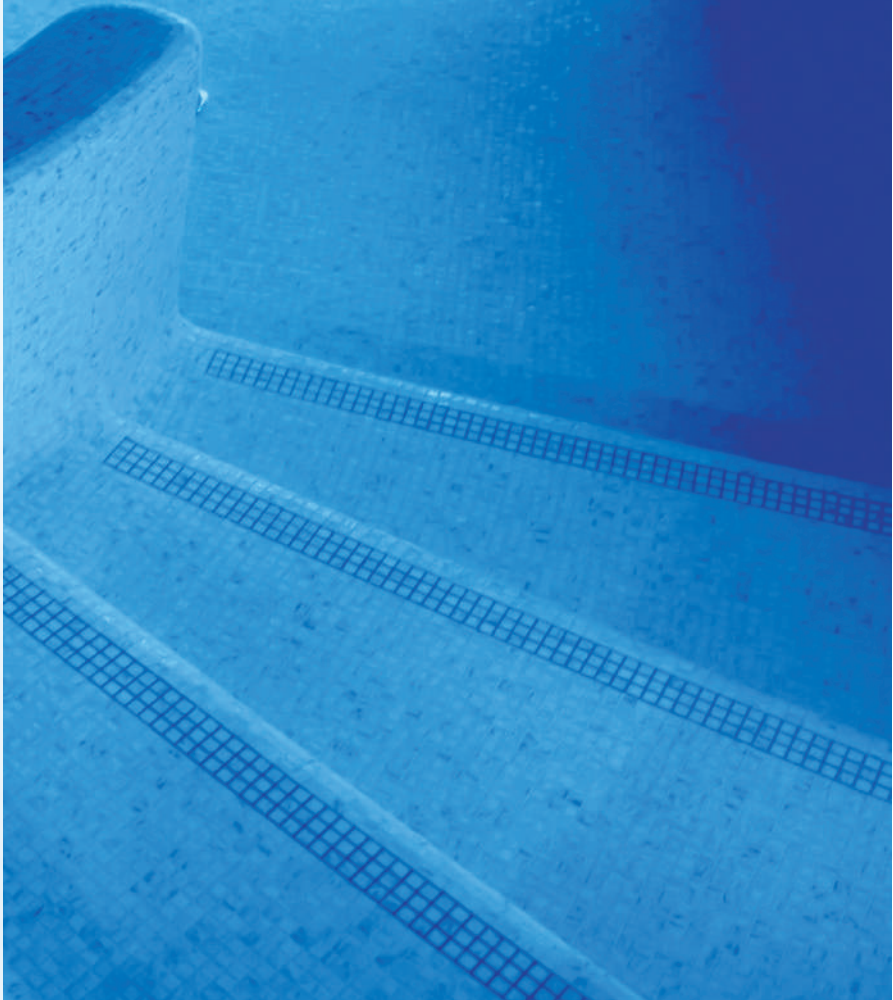
EINBAUTOPF UND FLANSCH AUS PVC

LED-Scheinwerfer für die optimale Ausleuchtung von kleinen Pools, Whirlpools und Treppen. Der mitgelieferte Einbautopf enthält die notwendigen Kabel für die Wartung am Pool.

Pool-Typ: Panel-Pool / Beton / Fliesen oder Folie.

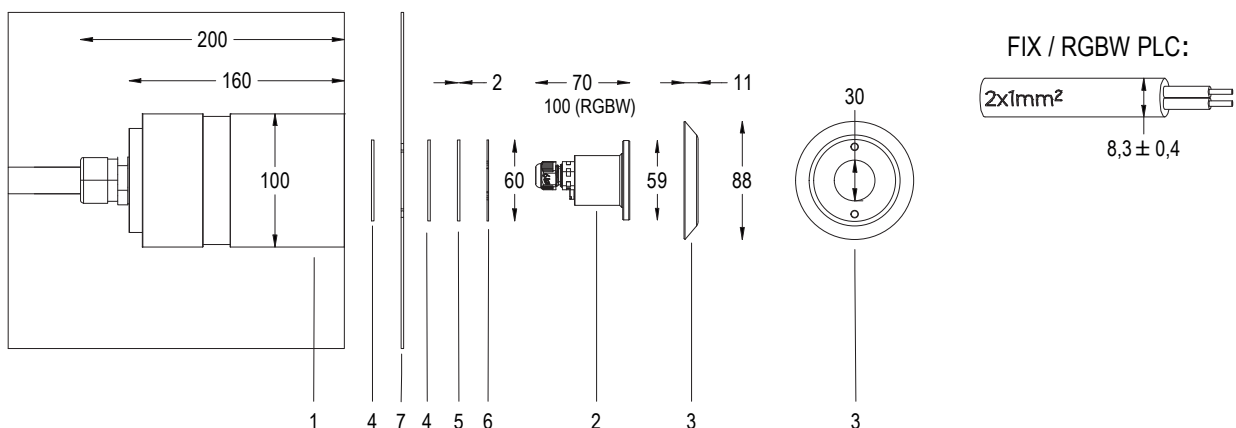
12 V AC  CL III  IP 68

 AISI316L-STAHL  GLAS



- 1 EINBAUTOPF
- 2 SCHEINWERFER
- 3 VORDERER FLANSCH
- 4 DICHTUNG
- 5 STOFFBEFESTIGUNGSRING
- 6 PLEXY ABSTANDSHALTER
- 7 FOLIE

Technische Zeichnung




FIX

VERSION MIT FESTER FARBE

W **2**
POLIG

4 W / 5 VA **50 m** **FINO A 5**

Andere LED-Farben sind auf Anfrage erhältlich
24 V DC auf Anfrage erhältlich

	Code	LED-Farbe	Gesamtlumen	Abstrahlwinkel	€
Scheinwerfer MIT PVC-FLANSCH, EINBAUTOPF, DIFFUSOR und 4m KABEL					
	2101830191	5300K	286 lm	120°	-
	2101830190	3000K	256 lm	120°	-
Scheinwerfer MIT PVC-FLANSCH, DIFFUSOR und 4m KABEL					
	2101830191L	5300K	286 lm	120°	-
	2101830190L	3000K	256 lm	120°	-

PLC


RGBW VERSION MIT VARIABLER FARBE UND STEUERUNG ÜBER GLEICHGERICHTETE WELLEN

RGB **W** **2**
POLIG

4 W / 6 VA **50 m** **RGBW**

Gleichgerichtete WELLEN

FINO A 5

	Code	LED-Farbe	Gesamtlumen	Abstrahlwinkel	€
Scheinwerfer MIT PVC-FLANSCH, EINBAUTOPF, DIFFUSOR und 4m KABEL					
	2104830194	RGBW	353 lm	120°	-
Scheinwerfer MIT PVC-FLANSCH, DIFFUSOR und 4m KABEL					
	2104830194L	RGBW	353 lm	120°	-

ZUBEHÖR



IP65 100 VA TRANSFORMATOR
Cod. 0316170011
€ -
Seite 98



PVC-FLANSCH
Cod. 4940001064
€ -
Seite 111



KABEL 2 X 1
Cod. 9003049010
€ -
Seite 98



M-F STECKER IP68
Cod. 5300788700
€ -
Seite 100



WASSERDICHTER EINBAUTOPF
Cod. 5521008700
€ -
Seite 105



SPANNSCHLÜSSEL
Cod. 1700770400
€ -
Seite 116

ZUBEHÖR PLC



TRANSM. PLC TASTEN
Cod. 4493000064
€ -
Seite 90



PLC-FERNBEDIENUNG
Cod. 4493000000
€ -
Seite 90

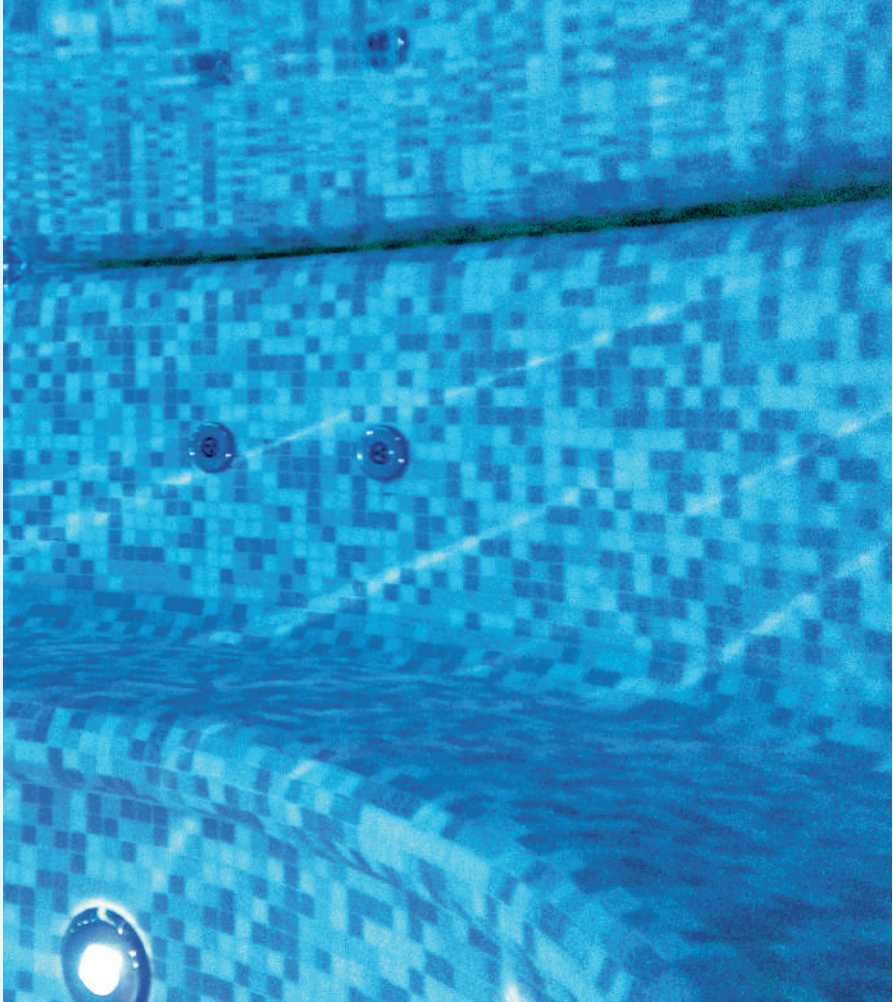


KONV. DMX - PLC
Cod. 4493000042
€ -
Seite 90



DALI KONV. - PLC
Cod. 4493000001
€ -
Seite 90

Vollständige Liste des Zubehörs und der Ersatzteile erhältlich bei 84



microPERLA

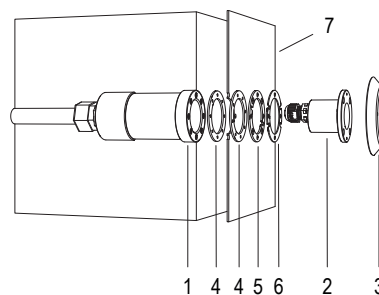
NICHT ABGEDICHTETE DURCHFÜHRUNG UND FLANSCH AUS ROSTFREIEM STAHL

LED-Scheinwerfer zur optimalen Ausleuchtung von kleinen Pools, Whirlpools und Treppen. Inklusive Einbautopf mit reduzierten Abmessungen.

Pool-Typ: Panel-Pool / Beton / Fliesen oder Folie.

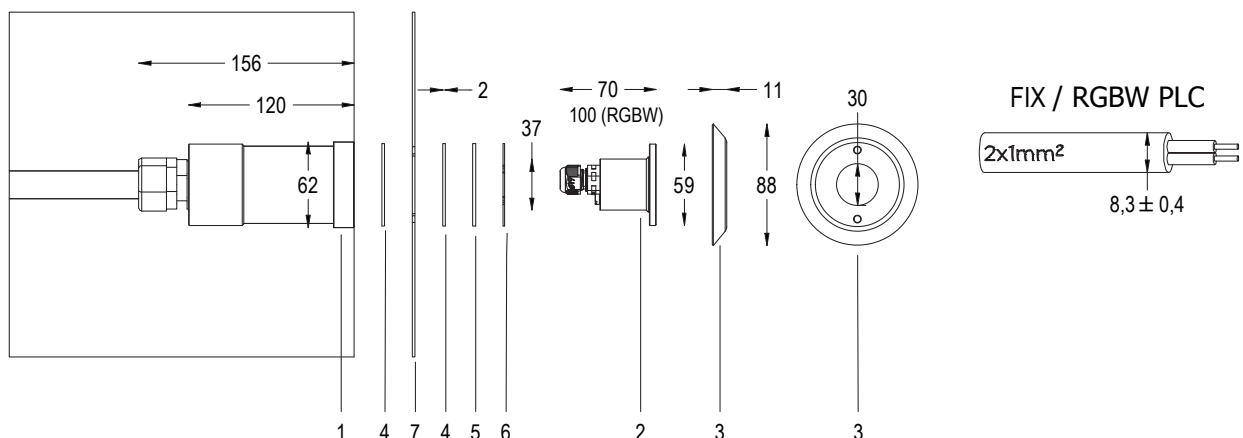
12 V AC  CL III  IP 68

 AISI316L-STAHL  GLAS



- 1 EINBAUTOPF
- 2 SCHEINWERFER
- 3 VORDERER FLANSCH
- 4 DICHTUNG
- 5 STOFFBEFESTIGUNGSRING
- 6 PLEXY ABSTANDSHALTER
- 7 FOLIE

Technische Zeichnung



FIX

VERSION MIT FESTER FARBE



4 W / 5 VA 50 m FINO A 5

Andere LED-Farben sind auf Anfrage erhältlich
24 V DC auf Anfrage erhältlich

	Code	LED-Farbe	Gesamtlumen	Abstrahlwinkel	€
SCHEINWERFER MIT EDELSTAHLFLANSCH, EINBAUTOPF, DIFFUSOR und 4m KABEL					
	2101341291	5300K	286 lm	120°	-
	2101341290	3000K	256 lm	120°	-
SCHEINWERFER MIT EDELSTAHLFLANSCH, DIFFUSOR und 4m KABEL					
	2101340191L	5300K	286 lm	120°	-
	2101340190L	3000K	256 lm	120°	-

PLC

RGBW VERSION MIT VARIABLER FARBE UND STEUERUNG ÜBER GLEICHGERICHTETE WELLEN



4 W / 6 VA 50 m RGBW

Gleichgerichtete WELLEN

FINO A 5

	Code	LED-Farbe	Gesamtlumen	Abstrahlwinkel	€
SCHEINWERFER MIT EDELSTAHLFLANSCH, EINBAUTOPF, DIFFUSOR und 4m KABEL					
	2103340294	RGBW	353 lm	120°	-
SCHEINWERFER MIT EDELSTAHLFLANSCH, DIFFUSOR und 4m KABEL					
	2103340194L	RGBW	353 lm	120°	-

ZUBEHÖR



IP65 100 VA TRANSFORMATOR
Cod. 0316170011
€ -
Seite 98



EDELSTAHLFLANSCH
Cod. 4940001026
€ -
Seite 111



KABEL 2 X 1
Cod. 9003049010
€ -
Seite 98



KLEINER EINBAUTOPF
Cod. 5521008600
€ -
Seite 106

ZUBEHÖR PLC



TRANSM. PLC TASTEN
Cod. 4493000064
€ -
Seite 90



PLC-FERNBEDIENUNG
Cod. 4493000000
€ -
Seite 90

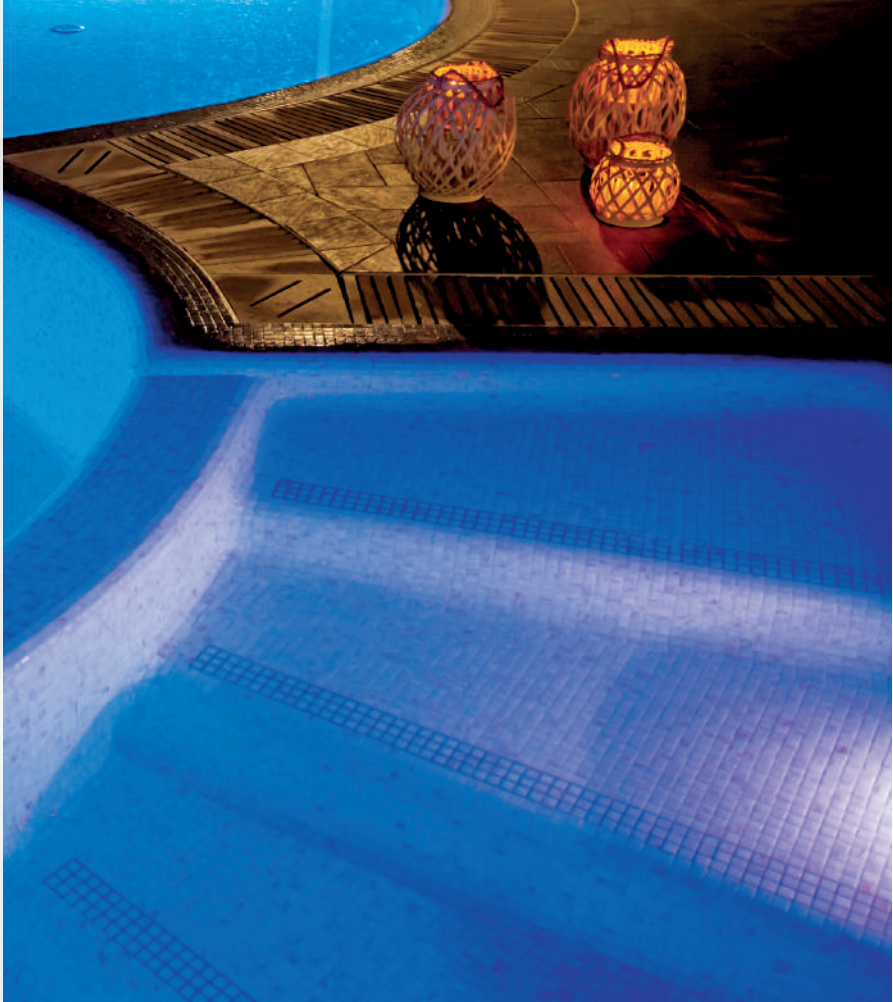


KONV. DMX - PLC
Cod. 4493000042
€ -
Seite 90



DALI KONV. - PLC
Cod. 4493000001
€ -
Seite 90

Vollständige Liste des Zubehörs und der Ersatzteile erhältlich bei 84



microPERLA

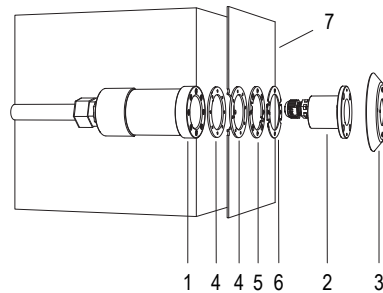
NICHT ABGEDICHTETE DURCHFÜHRUNG
UND PVC-FLANSCH

LED-Scheinwerfer zur optimalen
Ausleuchtung von kleinen Pools, Whirlpools
und Treppen. Inklusive Einbautopf mit
reduzierten Abmessungen.

Pool-Typ: Panel-Pool / Beton / Fliesen oder
Folie.

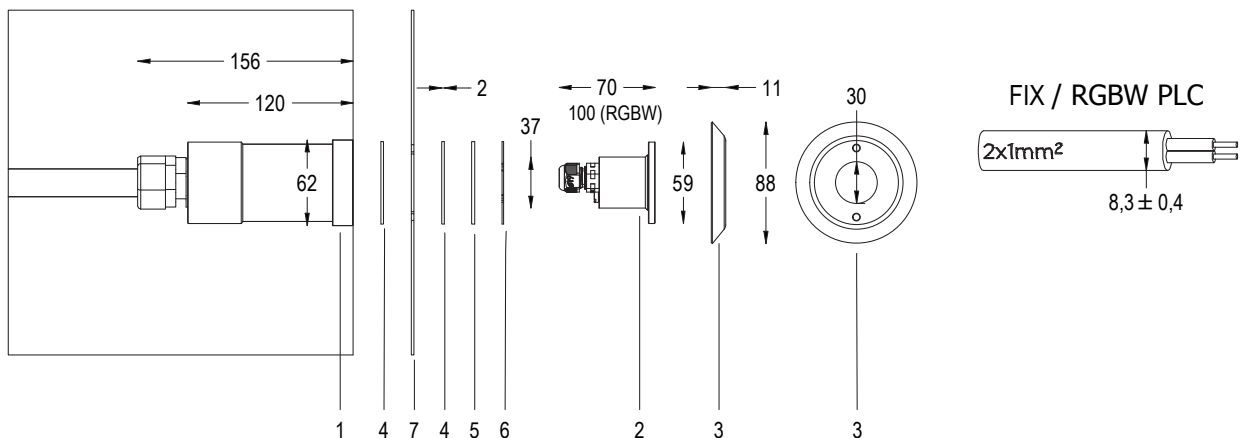
12 V AC  CL III  IP 68

 AISI316L-STAHL  GLAS



- 1 EINBAUTOPF
- 2 SCHEINWERFER
- 3 VORDERER FLANSCH
- 4 DICHTUNG
- 5 STOFFBEFESTIGUNGSRING
- 6 PLEXY ABSTANDSHALTER
- 7 FOLIE

Technische Zeichnung





FIX

VERSION MIT FESTER FARBE

W **2**
POLIG

4 W / 5 VA **50 m** **FINO A 5**

Andere LED-Farben sind auf Anfrage erhältlich
24 V DC auf Anfrage erhältlich

	Code	LED-Farbe	Gesamtlumen	Abstrahlwinkel	€
Scheinwerfer MIT PVC-FLANSCH, EINBAUTOPF, DIFFUSOR und 4m KABEL					
	2101831291	5300K	286 lm	120°	-
	2101831290	3000K	256 lm	120°	-
Scheinwerfer MIT PVC-FLANSCH, DIFFUSOR und 4m KABEL					
	2101830191L	5300K	286 lm	120°	-
	2101830190L	3000K	256 lm	120°	-

PLC


RGBW VERSION MIT VARIABLER FARBE UND STEUERUNG ÜBER GLEICHGERICHTETE WELLEN

RGB **2**
POLIG

4 W / 6 VA **50 m** **RGBW**

Gleichgerichtete WELLEN

FINO A 5

	Code	LED-Farbe	Gesamtlumen	Abstrahlwinkel	€
Scheinwerfer MIT PVC-FLANSCH, EINBAUTOPF, DIFFUSOR und 4m KABEL					
	2104830294	RGBW	353 lm	120°	-
Scheinwerfer MIT PVC-FLANSCH, DIFFUSOR und 4m KABEL					
	2104830194L	RGBW	353 lm	120°	-

ZUBEHÖR



IP65 100 VA TRANSFORMATOR
Cod. 0316170011
€ -
Seite 98



PVC-FLANSCH
Cod. 4940001064
€ -
Seite 111



KABEL 2 X 1
Cod. 9003049010
€ -
Seite 98



KLEINER EINBAUTOPF
Cod. 5521008600
€ -
Seite 106

ZUBEHÖR PLC



TRANSM. PLC TASTEN
Cod. 4493000064
€ -
Seite 90



PLC-FERNBEDIENUNG
Cod. 4493000000
€ -
Seite 90

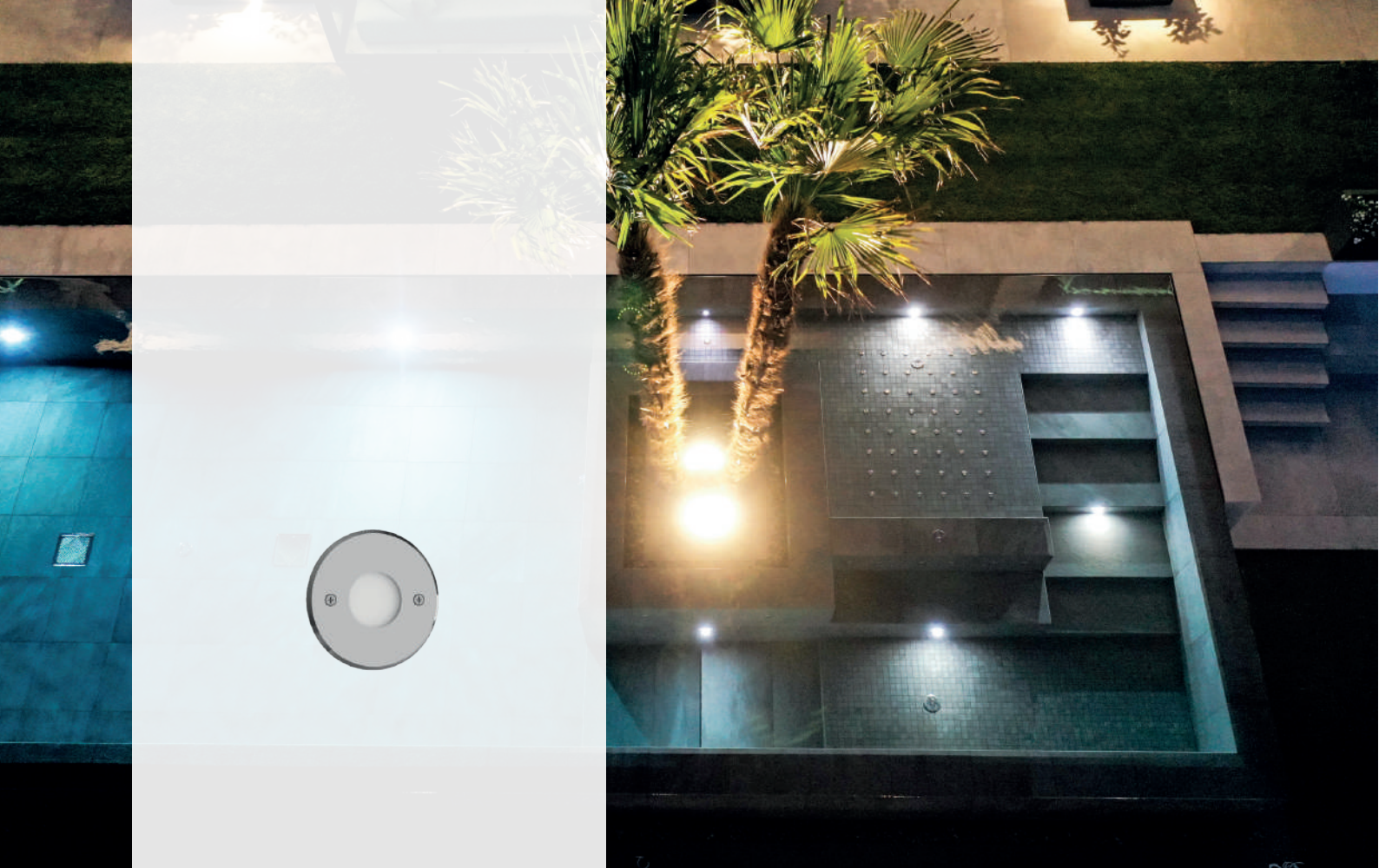


KONV. DMX - PLC
Cod. 4493000042
€ -
Seite 90



DALI KONV. - PLC
Cod. 4493000001
€ -
Seite 90

Vollständige Liste des Zubehörs und der Ersatzteile erhältlich bei 84



microPERLA^{IN}

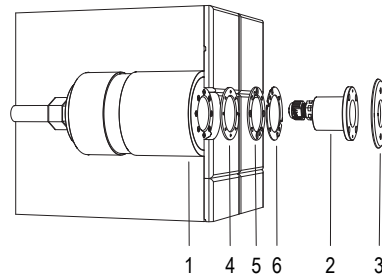
EINBAUTOPF UND FLANSCH AUS EDELSTAHL

LED-Scheinwerfer für die optimale Ausleuchtung von kleinen Pools, Whirlpools und Treppen. Der mitgelieferte Einbautopf enthält die notwendigen Kabel für die Wartung am Pool.

Pooltyp: in Beton eingelassen / mit Fliesen.

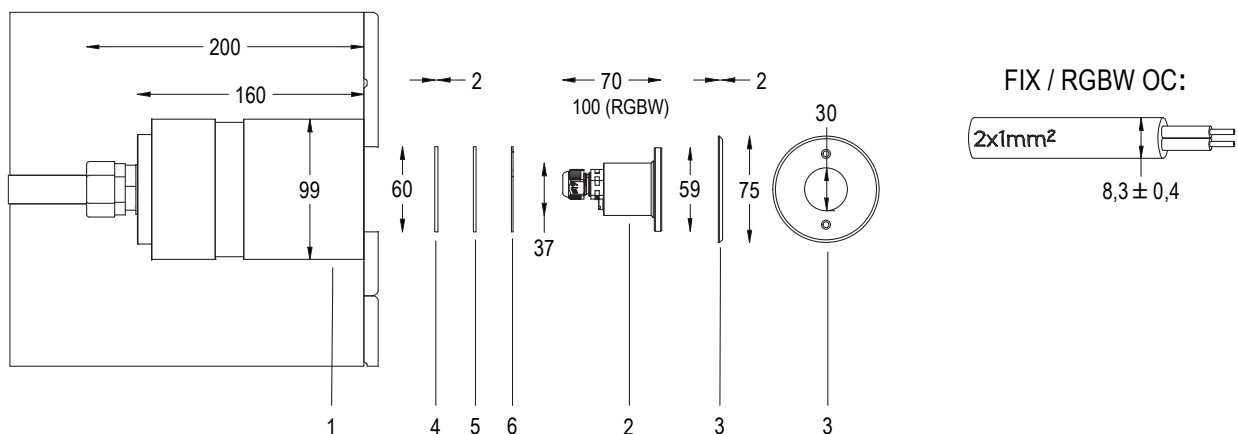
12 V AC  CL III  IP 68

 AISI316L-STAHL  GLAS



- 1 EINBAUTOPF
- 2 SCHEINWERFER
- 3 VORDERER FLANSCH
- 4 DICHTUNG
- 5 ABSTANDSHALTER AUS ROSTFREIEM STAHL
- 6 PLEXY ABSTANDSHALTER

Technische Zeichnung



FIX

VERSION MIT FESTER FARBE



4 W / 5 VA 50 m FINO A 5

Andere LED-Farben sind auf Anfrage erhältlich
24 V DC auf Anfrage erhältlich

	Code	LED-Farbe	Gesamtlumen	Abstrahlwinkel	€
SCHEINWERFER MIT EDELSTAHLFLANSCH, EINBAUTOPF, DIFFUSOR und 4m KABEL					
	2101827391	5300K	286 lm	120°	-
	2101827390	3000K	256 lm	120°	-
SCHEINWERFER MIT EDELSTAHLFLANSCH, DIFFUSOR und 4m KABEL					
	2101827391L	5300K	286 lm	120°	-
	2101827390L	3000K	256 lm	120°	-

PLC

RGBW VERSION MIT VARIABLER FARBE UND STEUERUNG ÜBER GLEICHGERICHTETE WELLEN



4 W / 6 VA 50 m RGBW

Gleichgerichtete WELLEN

FINO A 5

	Code	LED-Farbe	Gesamtlumen	Abstrahlwinkel	€
SCHEINWERFER MIT EDELSTAHLFLANSCH, EINBAUTOPF, DIFFUSOR und 4m KABEL					
	2102827394	RGBW	353 lm	120°	-
SCHEINWERFER MIT EDELSTAHLFLANSCH, DIFFUSOR und 4m KABEL					
	2102827394L	RGBW	353 lm	120°	-

ZUBEHÖR



IP65 100 VA TRANSFORMATOR
Cod. 0316170011
€ -
Seite 98



EDELSTAHLFLANSCH IN
Cod. 4940000926
€ -
Seite 111



KABEL 2 X 1
Cod. 9003049010
€ -
Seite 98



M-F STECKER IP68
Cod. 5300788700
€ -
Seite 100



WASSERDICHTER EINBAUTOPF
Cod. 5521008700
€ -
Seite 105



BETONVORRICHTUNG
Cod. 1700380002
€ -
Seite 115



ABSTANDHALTER
Cod. 1700530000
€ -
Seite 115



SPANNSCHLÜSSEL
Cod. 1700770400
€ -
Seite 116

ZUBEHÖR PLC



TRANSM. PLC TASTEN
Cod. 4493000064
€ -
Seite 90



PLC-FERNBEDIENUNG
Cod. 4493000000
€ -
Seite 90



KONV. DMX - PLC
Cod. 4493000042
€ -
Seite 90



DALI KONV. - PLC
Cod. 4493000001
€ -
Seite 90

Vollständige Liste des Zubehörs und der Ersatzteile erhältlich bei 84



microPERLA^{IN}

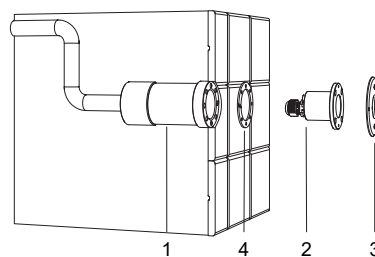
NICHT ABGEDICHTETE DURCHFÜHRUNG
UND FLANSCH AUS ROSTFREIEM STAHL

LED-Scheinwerfer zur optimalen
Ausleuchtung von kleinen Pools, Whirlpools
und Treppen. Inklusive Einbautopf mit
reduzierten Abmessungen.

Pooltyp: in Beton eingelassen / mit Fliesen.

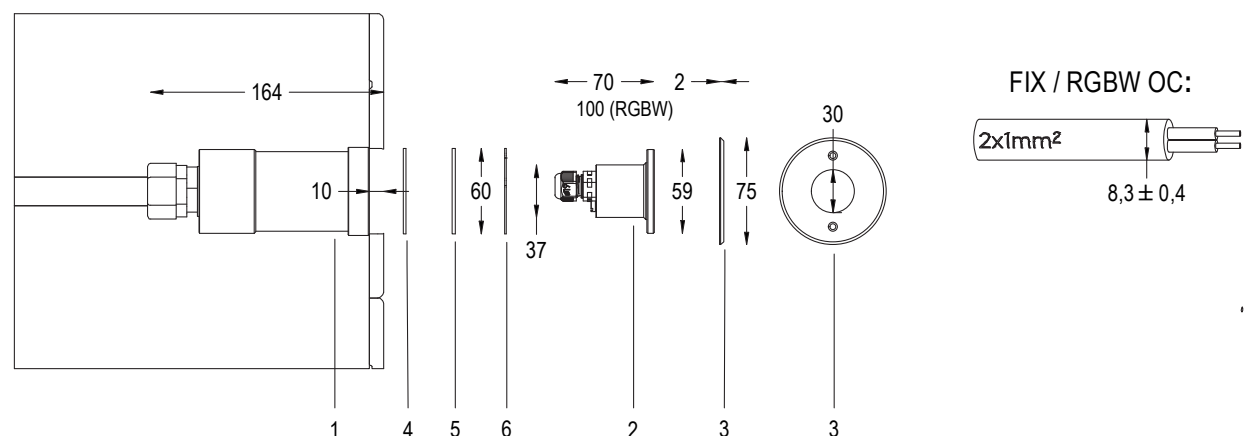
12 V AC  CL III  IP 68

 AISI316L-STAHL  GLAS



- 1 EINBAUTOPF
- 2 SCHEINWERFER
- 3 VORDERER FLANSCH
- 4 DICHTUNG

Technische Zeichnung





FIX

VERSION MIT FESTER FARBE

W **2**
POLIG

4 W / 5 VA **50 m** **FINO A 5**

Andere LED-Farben sind auf Anfrage erhältlich
24 V DC auf Anfrage erhältlich

	Code	LED-Farbe	Gesamtlumen	Abstrahlwinkel	€
SCHEINWERFER MIT EDELSTAHLFLANSCH, EINBAUTOPF, DIFFUSOR und 4m KABEL					
	2101821291	5300K	286 lm	120°	-
	2101821290	3000K	256 lm	120°	-
SCHEINWERFER MIT EDELSTAHLFLANSCH, DIFFUSOR und 4m KABEL					
	2101827391L	5300K	286 lm	120°	-
	2101827390L	3000K	256 lm	120°	-

PLC


RGBW VERSION MIT VARIABLER FARBE UND STEUERUNG ÜBER GLEICHGERICHTETE WELLEN

RGB **W** **2**
POLIG

4 W / 6 VA **50 m** **RGBW**

Gleichgerichtete WELLEN

FINO A 5

	Code	LED-Farbe	Gesamtlumen	Abstrahlwinkel	€
SCHEINWERFER MIT EDELSTAHLFLANSCH, EINBAUTOPF, DIFFUSOR und 4m KABEL					
	2102820294	RGBW	353 lm	120°	-
SCHEINWERFER MIT EDELSTAHLFLANSCH, DIFFUSOR und 4m KABEL					
	2102827394L	RGBW	353 lm	120°	-

ZUBEHÖR



IP65 100 VA TRANSFORMATOR
Cod. 0316170011
€ -
Seite 98



EDELSTAHLFLANSCH IN
Cod. 4940000926
€ -
Seite 111



KABEL 2 X 1
Cod. 9003049010
€ -
Seite 98



KLEINER EINBAUTOPF
Cod. 5521008600
€ -
Seite 106



BETONVORRICHTUNG
Cod. 1700380002
€ -
Seite 115



ABSTANDHALTER
Cod. 1700530000
€ -
Seite 115

ZUBEHÖR PLC



TRANSM. PLC TASTEN
Cod. 4493000064
€ -
Seite 90



PLC-FERNBEDIENUNG
Cod. 4493000000
€ -
Seite 90

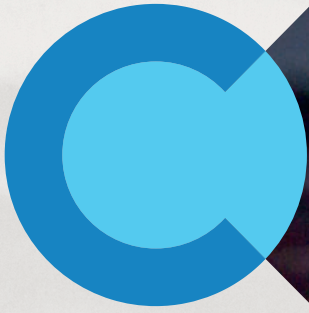


KONV. DMX - PLC
Cod. 4493000042
€ -
Seite 90



DALI KONV. - PLC
Cod. 4493000001
€ -
Seite 90

Vollständige Liste des Zubehörs und der Ersatzteile erhältlich bei 84



MAGIC

Der Scheinwerfer für die einfache Montage.

Magic ist die leistungsstarke Scheinwerferserie, die eine wirklich schnelle und einfache Installation ermöglicht. Dank der LED-Technologie sind die Magic-Produkte in der Lage, den Pool auf ideale Weise zu beleuchten, ohne, dass aufwendige Installationen erforderlich sind, da sie an Einlaufdüsen oder kleinen runden Einbautöpfen montiert werden können.

MAGICLINEA

Der Scheinwerfer bietet die ganze Eleganz rechteckiger Formen mit einem runden Einbautopf mit reduzierten Abmessungen und ermöglicht eine beeindruckende Ausleuchtung, die das Schwimmbecken aufwertet, ohne dass eine aufwendige Installation von rechteckigen Einbautöpfen erforderlich wird. Dank seines Ausrichtungsmechanismus kann der Scheinwerfer auch nach der Montage horizontal verstellt werden, so dass alle notwendigen Feinjustierungen nachträglich möglich sind.

MAGICSUB

Der Scheinwerfer, der auch in kleinen Umgebungen perfektes Licht garantiert. Seine smarte Natur ermöglicht zwei verschiedene Arten der Montage, in dem Gehäuse einer Einlaufdüse oder in einem Einbautopf, der das für die Wartung am Beckenrand erforderliche Kabel aufnehmen kann.





MAGICLINE

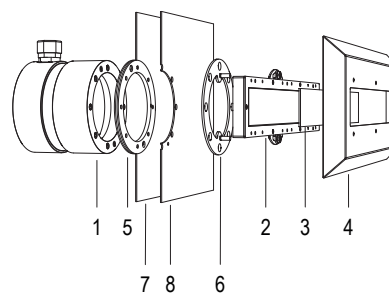
EINBAUTOPF UND FLANSCH AUS EDELSTAHL

LED-Scheinwerfer für die optimale Ausleuchtung mittelgroßer Becken. Der mitgelieferte Einbautopf ist groß genug um ausreichend Kabel für die Wartung am Beckenrand zu verstauen.

Pool-Typ: Panel-Pool / Beton / Fliesen oder Folie.

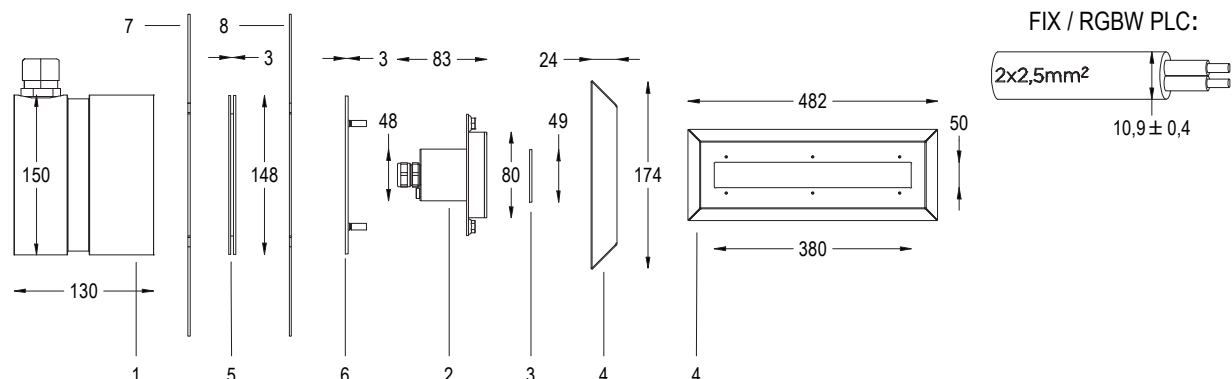
12 V AC CL III IP 68

AISI316L-STAHL GLAS



- 1 EINBAUTOPF
- 2 SCHEINWERFER
- 3 OPTISCHER DIFFUSOR
- 4 VORDERER FLANSCH
- 5 DICHTUNG
- 6 BEFESTIGUNGSRING
- 7 PANEL
- 8 FOLIE

Technische Zeichnung



FIX

VERSION MIT FESTER FARBE

W **2**
POLIG

25 W / 30 VA 32 m 20 - 25

Andere LED-Farben sind auf Anfrage erhältlich
24 V DC auf Anfrage erhältlich

	Code	LED-Farbe	Gesamtlumen	Abstrahlwinkel	€
SCHEINWERFER MIT EDELSTAHLFLANSCH, EINBAUTOPF, DIFFUSOR und 4m KABEL					
	2106001293	5300K	3850 lm	120°	-
	2106001290	3000K	3500 lm	120°	-
SCHEINWERFER MIT EDELSTAHLFLANSCH, DIFFUSOR und 4m KABEL					
	2106001293L	5300K	3850 lm	120°	-
	2106001290L	3000K	3500 lm	120°	-

PLC

RGBW VERSION MIT VARIABLER FARBE UND STEUERUNG ÜBER GLEICHGERICHTETE WELLEN

RGB **W** **2**
POLIG

43 W / 54 VA 20 m RGBW

Gleichgerichtete WELLEN 20 - 25

	Code	LED-Farbe	Gesamtlumen	Abstrahlwinkel	€
SCHEINWERFER MIT EDELSTAHLFLANSCH, EINBAUTOPF, DIFFUSOR und 4m KABEL					
	2112341294	RGBW	2600 lm	120°	-
SCHEINWERFER MIT EDELSTAHLFLANSCH, DIFFUSOR und 4m KABEL					
	2112341294L	RGBW	2600 lm	120°	-

ZUBEHÖR



IP65 100 VA TRANSFORMATOR
Cod. 0316170011
€ -
Seite 98



IP65 300 VA TRANSFORMATOR
Cod. 0321170011
€ -
Seite 98



EDELSTAHLFLANSCH
Cod. 4920002226
€ -
Seite 112



OPTISCHER DIFFUSOR
Cod. 2000010066
€ -
Seite 108



KABEL 2 X 2,5
Cod. 9003079010
€ -
Seite 98



M-F STECKER IP68
Cod. 5300788700
€ -
Seite 100



EINBAUTOPF MAGIC LINEA
Cod. 5500004500
€ -
Seite 103



SANDWICHDICHTUNG
Cod. 1600001100
€ -
Seite 115

ZUBEHÖR PLC



TRANSM. PLC TASTEN
Cod. 4493000064
€ -
Seite 90



PLC-FERNBEDIENUNG
Cod. 4493000000
€ -
Seite 90



KONV. DMX - PLC
Cod. 4493000042
€ -
Seite 90



DALI KONV. - PLC
Cod. 4493000001
€ -
Seite 90

Vollständige Liste des Zubehörs und der Ersatzteile erhältlich bei 84



MAGICLINEA

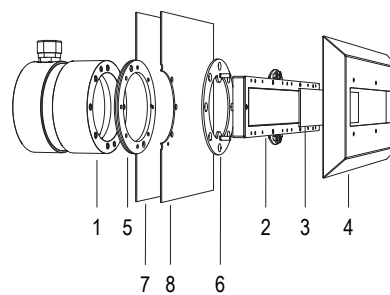
EINBAUTOPF UND FLANSCH AUS PVC

LED-Scheinwerfer für die optimale Ausleuchtung mittelgroßer Becken. Der mitgelieferte Einbautopf ist groß genug um ausreichend Kabel für die Wartung am Beckenrand zu verstauen.

Pool-Typ: Panel-Pool / Beton / Fliesen oder Folie.

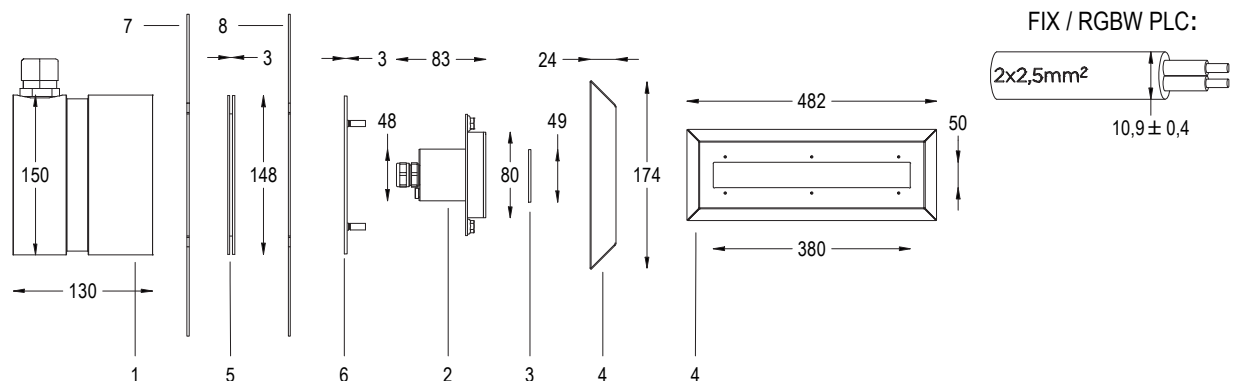
12 V AC  CL III  IP 68

 AISI316L-STAHL  GLAS



- 1 EINBAUTOPF
- 2 SCHEINWERFER
- 3 OPTISCHER DIFFUSOR
- 4 VORDERER FLANSCH
- 5 DICHTUNG
- 6 BEFESTIGUNGSRING
- 7 PANEL
- 8 FOLIE

Technische Zeichnung



FIX

VERSION MIT FESTER FARBE

W **2**
POLIG

25 W / 30 VA 32 m 20 - 25

Andere LED-Farben sind auf Anfrage erhältlich
24 V DC auf Anfrage erhältlich

Code LED-Farbe Gesamtlumen Abstrahlwinkel €

SCHEINWERFER MIT PVC-FLANSCH, EINBAUTOPF, DIFFUSOR und 4m KABEL

	2106831293	5300K	3850 lm	120°	-
	2106831290	3000K	3500 lm	120°	-

SCHEINWERFER MIT PVC-FLANSCH, DIFFUSOR und 4m KABEL

	2106831293L	5300K	3850 lm	120°	-
	2106831290L	3000K	3500 lm	120°	-

PLC

RGBW VERSION MIT VARIABLEM FARBE UND STEUERUNG ÜBER GLEICHGERICHTETE WELLEN

RGB **W** **2**
POLIG

43 W / 54 VA 20 m RGBW

Gleichgerichtete WELLEN 20 - 25

Code LED-Farbe Gesamtlumen Abstrahlwinkel €

SCHEINWERFER MIT PVC-FLANSCH, EINBAUTOPF, DIFFUSOR und 4m KABEL

	2111831294	RGBW	2600 lm	120°	-
--	------------	------	---------	------	---

SCHEINWERFER MIT PVC-FLANSCH, EINBAUTOPF, DIFFUSOR und 4m KABEL

	2111831294L	RGBW	2600 lm	120°	-
--	-------------	------	---------	------	---

ZUBEHÖR



IP65 100 VA TRANSFORMATOR
Cod. 0316170011
€ -
Seite 98



IP65 300 VA TRANSFORMATOR
Cod. 0321170011
€ -
Seite 98



PVC-FLANSCH
Cod. 4920002264
€ -
Seite 112



OPTISCHER DIFFUSOR
Cod. 2000010066
€ -
Seite 108



KABEL 2 X 2,5
Cod. 9003079010
€ -
Seite 98



M-F STECKER IP68
Cod. 5300788700
€ -
Seite 100



EINBAUTOPF MAGIC LINEA
Cod. 5500004500
€ -
Seite 103



SANDWICHDICHTUNG
Cod. 1600001100
€ -
Seite 115

ZUBEHÖR PLC



TRANSM. PLC TASTEN
Cod. 4493000064
€ -
Seite 90



PLC-FERNBEDIENUNG
Cod. 4493000000
€ -
Seite 90

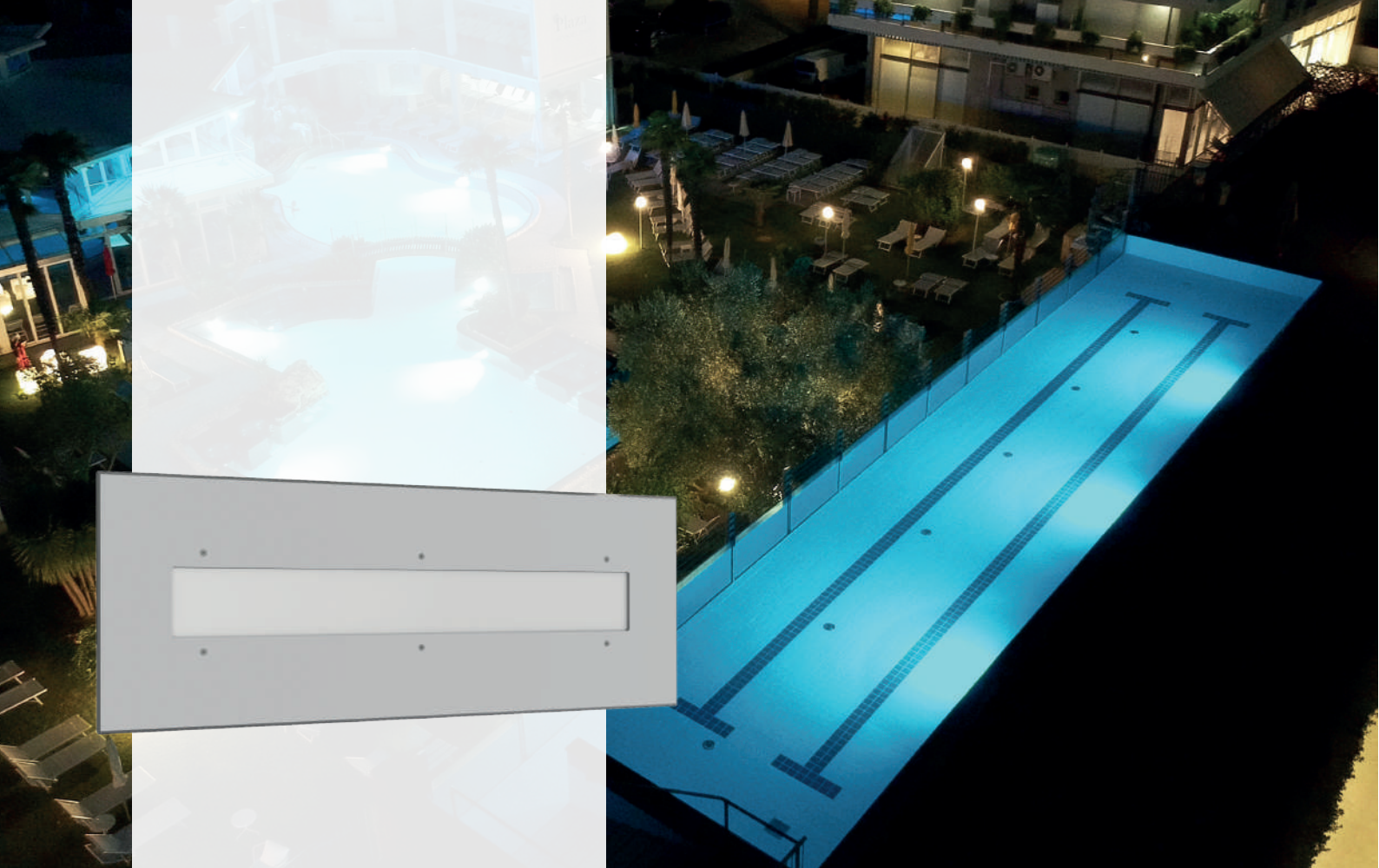


KONV. DMX - PLC
Cod. 4493000042
€ -
Seite 90



DALI KONV. - PLC
Cod. 4493000001
€ -
Seite 90

Vollständige Liste des Zubehörs und der Ersatzteile erhältlich bei 84



MAGICLINE^{IN}

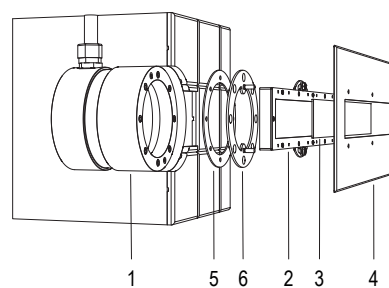
EINBAUTOPF UND FLANSCH AUS EDELSTAHL

LED-Scheinwerfer für die optimale Ausleuchtung mittelgroßer Becken. Der mitgelieferte Einbautopf ist groß genug um ausreichend Kabel für die Wartung am Beckenrand zu verstauen.

Art des Pools: in Beton eingelassen / mit Fliesen.

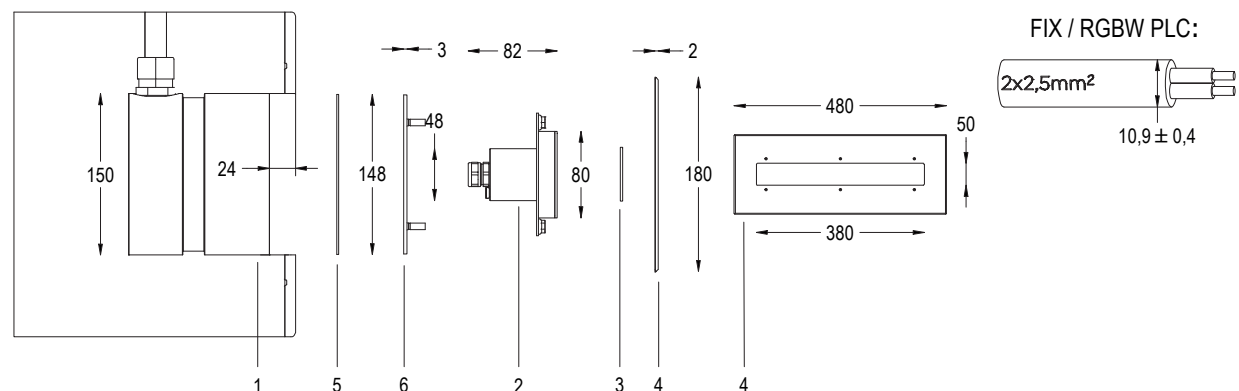
12 V AC  CL III  IP 68

 AISI316L-STAHL  GLAS



- 1 EINBAUTOPF
- 2 SCHEINWERFER
- 3 OPTISCHER DIFFUSOR
- 4 VORDERER FLANSCH
- 5 DICHTUNG
- 6 BEFESTIGUNGRING

Technische Zeichnung



FIX

VERSION MIT FESTER FARBE

W **2**
POLIG

25 W / 30 VA 32 m 20 - 25

Andere LED-Farben sind auf Anfrage erhältlich
24 V DC auf Anfrage erhältlich

	Code	LED-Farbe	Gesamtlumen	Abstrahlwinkel	€
SCHEINWERFER MIT EDELSTAHLFLANSCH, EINBAUTOPF, DIFFUSOR und 4m KABEL					
	2111813193	5300K	3850 lm	120°	-
	2106821290	3000K	3500 lm	120°	-
SCHEINWERFER MIT EDELSTAHLFLANSCH, DIFFUSOR und 4m KABEL					
	2111813193L	5300K	3850 lm	120°	-
	2106821290L	3000K	3500 lm	120°	-

PLC

RGBW VERSION MIT VARIABLER FARBE UND STEUERUNG ÜBER GLEICHGERICHTETE WELLEN

RGB **2**
W POLIG

43 W / 54 VA 20 m RGBW

Gleichgerichtete WELLEN 20 - 25

	Code	LED-Farbe	Gesamtlumen	Abstrahlwinkel	€
SCHEINWERFER MIT EDELSTAHLFLANSCH, EINBAUTOPF, DIFFUSOR und 4m KABEL					
	2111821294	RGBW	2600 lm	120°	-
SCHEINWERFER MIT EDELSTAHLFLANSCH, DIFFUSOR und 4m KABEL					
	2111821294L	RGBW	2600 lm	120°	-

ZUBEHÖR



IP65 100 VA TRANSFORMATOR
Cod. 0316170011
€ -
Seite 98



OPTISCHER DIFFUSOR
Cod. 2000010066
€ -
Seite 108



EDELSTAHLFLANSCH
Cod. 4920002326
€ -
Seite 112



KABEL 2 X 2,5
Cod. 9003079010
€ -
Seite 98



M-F STECKER IP68
Cod. 5300788700
€ -
Seite 100



EINBAUTOPF MAGIC LINEA
Cod. 5500004500
€ -
Seite 103



BETONVORRICHTUNG
Cod. 1700570002
€ -
Seite 115



ABSTANDHALTER
Cod. 1700570000
€ -
Seite 115

ZUBEHÖR PLC



TRANSM. PLC TASTEN
Cod. 4493000064
€ -
Seite 90



PLC-FERNBEDIENUNG
Cod. 4493000000
€ -
Seite 90

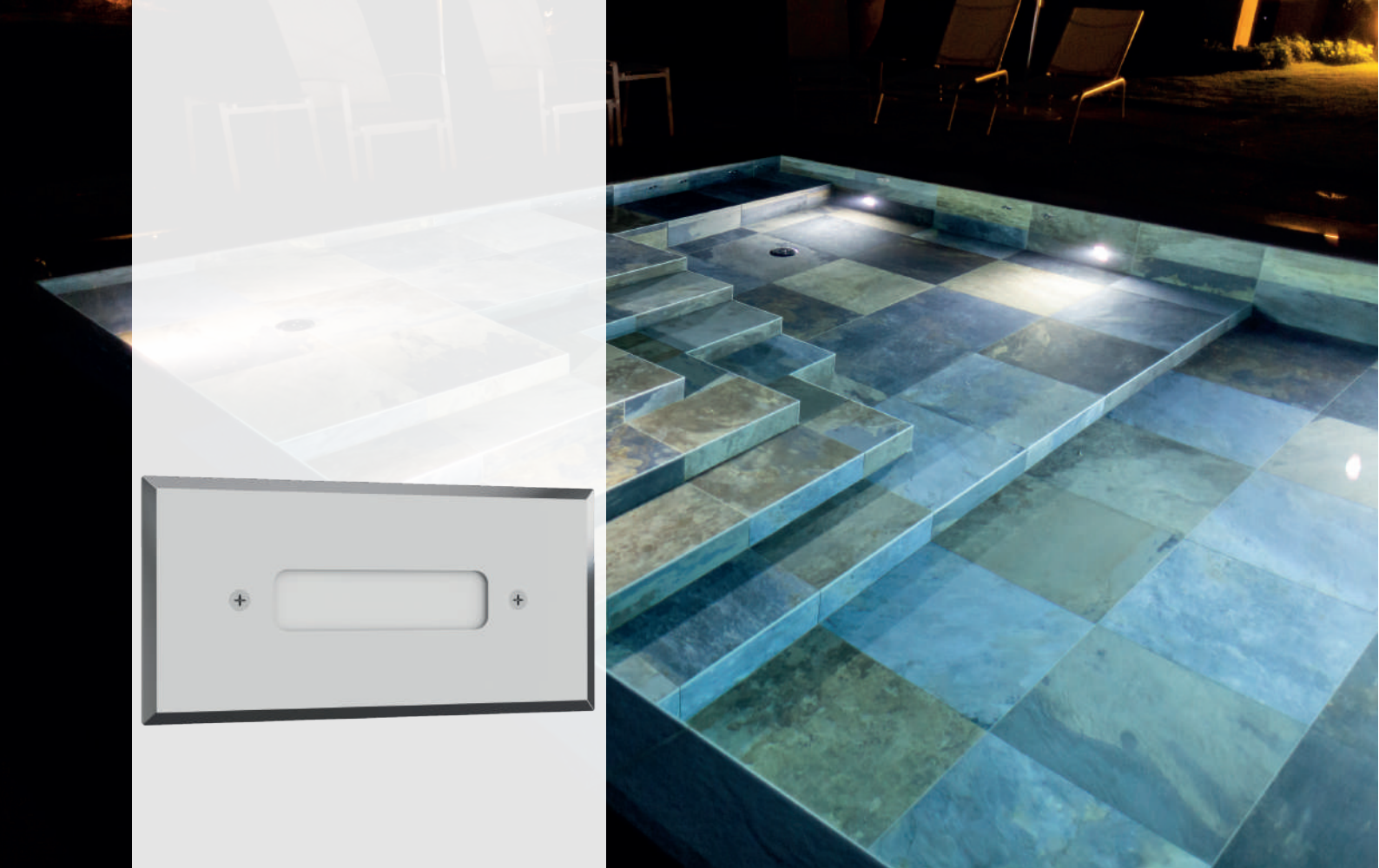


KONV. DMX - PLC
Cod. 4493000042
€ -
Seite 90



DALI KONV. - PLC
Cod. 4493000001
€ -
Seite 90

Vollständige Liste des Zubehörs und der Ersatzteile erhältlich bei 84



MINI **MAGICLINEA**

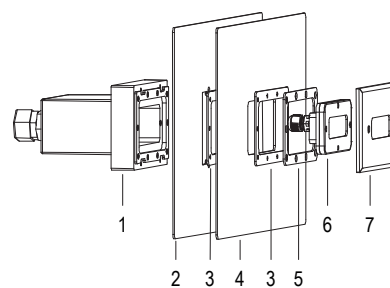
EINBAUTOPF UND FLANSCH AUS EDELSTAHL

LED-Scheinwerfer für die optimale Ausleuchtung von kleinen Pools, Whirlpools und Treppen. Der mitgelieferte Einbautopf enthält die notwendigen Kabel für die Wartung am Pool.

Pool-Typ: Panel-Pool / Beton / Fliesen oder Folie.

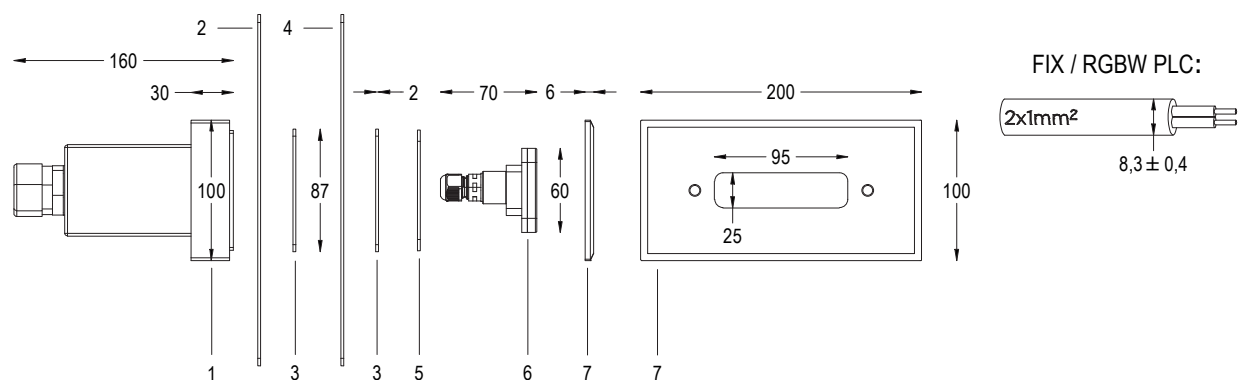
12 V AC  CL III  IP 68

 AISI316L-STAHL  GLAS



- 1 EINBAUTOPF
- 2 PANEL
- 3 DICHTUNG
- 4 FOLIE
- 5 STOFFBEFESTIGUNGSRING
- 6 SCHEINWERFER
- 7 VORDERER FLANSCH

Technische Zeichnung





FIX

VERSION MIT FESTER FARBE

W **2**
POLIG

8.8 W / 11 VA  35 m  10 - 15

Andere LED-Farben sind auf Anfrage erhältlich
24 V DC auf Anfrage erhältlich

	Code	LED-Farbe	Gesamtlumen	Abstrahlwinkel	€
SCH EINWERFER MIT EDELSTAHLFLANSCH, EINBAUTOPF und 4m KABEL					
	2104801293	5300KK	1138	120°	-
	2104801290	3000KK	1080	120°	-
SCH EINWERFER MIT EDELSTAHLFLANSCH und 4m KABEL					
	2104801293L	5300KK	1138	120°	-
	2104801290L	3000KK	1080	120°	-

PLC

RGBW VERSION MIT VARIABLER FARBE UND STEUERUNG ÜBER GLEICHGERICHTETE WELLEN

RGB **W** **2**
POLIG

10.5 W / 13 VA  30 m  RGBW

 Gleichgerichtete WELLEN  10 - 15

	Code	LED-Farbe	Gesamtlumen	Abstrahlwinkel	€
SCH EINWERFER MIT EDELSTAHLFLANSCH, EINBAUTOPF und 4m KABEL					
	2104800094	RGBW	600	120°	-
SCH EINWERFER MIT EDELSTAHLFLANSCH und 4m KABEL					
	2104800094L	RGBW	600	120°	-

ZUBEHÖR



IP65 100 VA TRANSFORMATOR
Cod. 0316170011
€ -
Seite 98



IP65 300 VA TRANSFORMATOR
Cod. 0321170011
€ -
Seite 98



EDELSTAHLFLANSCH
Cod. 4900010023
€ -
Seite 112



KABEL 2 X 1
Cod. 9003049010
€ -
Seite 98



M-F STECKER IP68
Cod. 5300788700
€ -
Seite 100



EINBAUTOPF M. M. LINEA
Cod. 5500004300
€ -
Seite 103

ZUBEHÖR PLC



TRANSM. PLC TASTEN
Cod. 4493000064
€ -
Seite 90



PLC-FERNBEDIENUNG
Cod. 4493000000
€ -
Seite 90



KONV. DMX - PLC
Cod. 4493000042
€ -
Seite 90



DALI KONV. - PLC
Cod. 4493000001
€ -
Seite 90

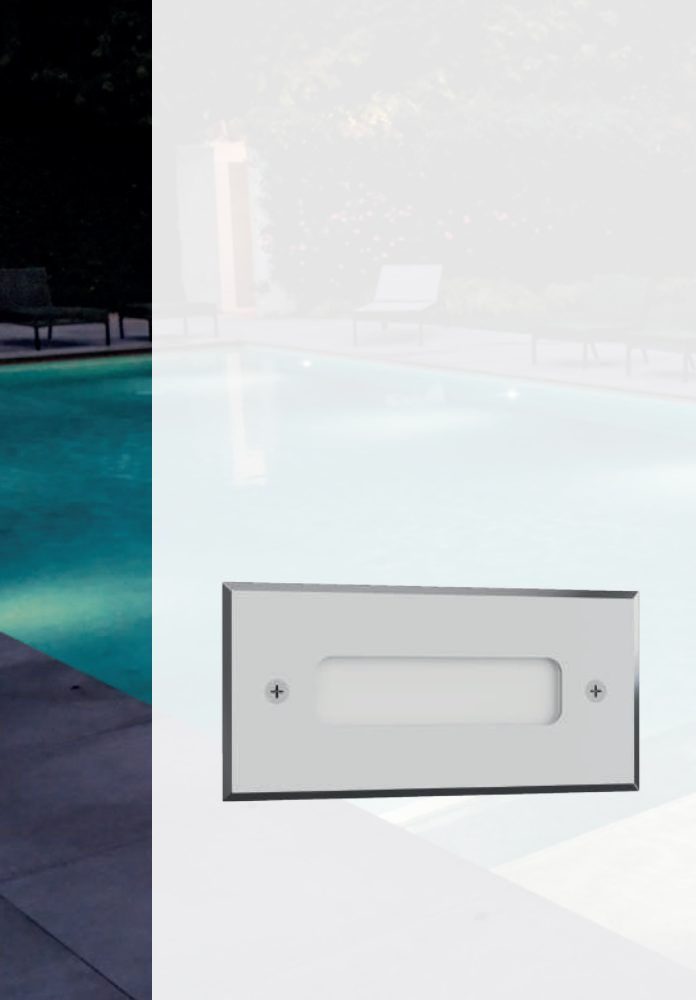


DINA-DR2 LITE
Cod. 60001306
€ -
p. 93



KABEL 5 X 0,50
Cod. 9012029010
€ -
Seite 98

Vollständige Liste des Zubehörs und der Ersatzteile erhältlich bei 84



MINI MAGIC LINEA IN

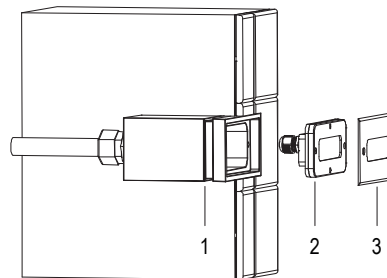
EINBAUTOPF UND FLANSCH AUS EDELSTAHL

LED-Scheinwerfer zur optimalen Ausleuchtung von kleinen Pools, Whirlpools und Treppen. Inklusive Einbautopf mit reduzierten Abmessungen.

Pooltyp: in Beton eingelassen / mit Fliesen.

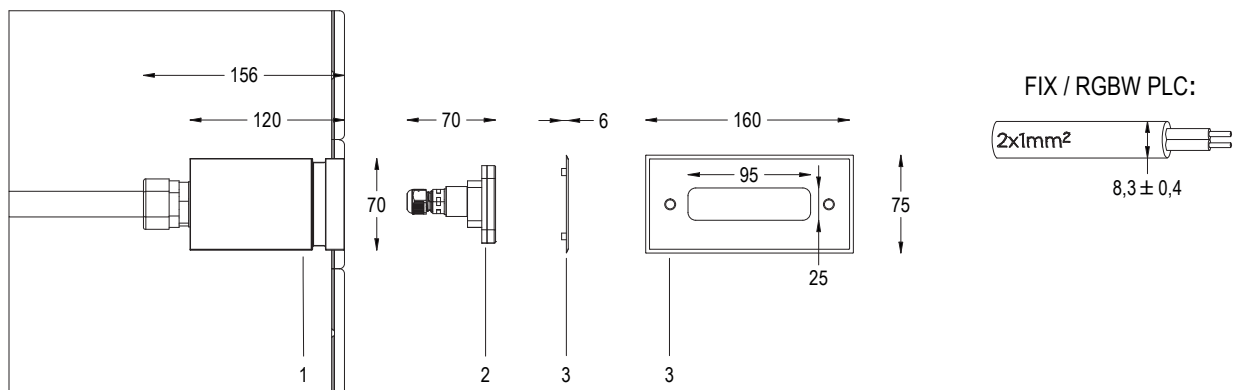
12 V AC  CL III  IP 68

 AISI316L-STAHL  GLAS



- 1 EINBAUTOPF
- 2 SCHEINWERFER
- 3 VORDERER FLANSCH

Technische Zeichnung





FIX

VERSION MIT FESTER FARBE

W **2**
POLIG

8.8 W / 11 VA  35 m  10 - 15

Andere LED-Farben sind auf Anfrage erhältlich
24 V DC auf Anfrage erhältlich



	Code	LED-Farbe	Gesamtlumen	Abstrahlwinkel	€
SCHWEINWERFER MIT EDELSTAHLFLANSCH, EINBAUTOPF und 4m KABEL					
	2104803193	5300KK	1138	120°	-
	2104803190	3000KK	1080	120°	-
SCHWEINWERFER MIT EDELSTAHLFLANSCH und 4m KABEL					
	2104803193L	5300KK	1138	120°	-
	2104803190L	3000KK	1080	120°	-

PLC

RGBW VERSION MIT VARIABLER FARBE UND STEUERUNG ÜBER GLEICHGERICHTETE WELLEN

RGB **W** **2**
POLIG

10.5 W / 13 VA  30 m  RGBW

 Gleichgerichtete WELLEN  10 - 15

	Code	LED-Farbe	Gesamtlumen	Abstrahlwinkel	€
SCHWEINWERFER MIT EDELSTAHLFLANSCH, EINBAUTOPF und 4m KABEL					
	2104803194	RGBW	600	120°	-
SCHWEINWERFER MIT EDELSTAHLFLANSCH und 4m KABEL					
	2104803194L	RGBW	600	120°	-

ZUBEHÖR



IP65 100 VA TRANSFORMATOR
Cod. 0316170011
€ -
Seite 98



IP65 300 VA TRANSFORMATOR
Cod. 0321170011
€ -
Seite 98



EDELSTAHLFLANSCH
Cod. 4900020023
€ -
Seite 112



KABEL 2 X 1
Cod. 9003049010
€ -
Seite 98



M-F STECKER IP68
Cod. 5300788700
€ -
Seite 100



EINBAUTOPF M. M. LINEA IN
Cod. 5500004400
€ -
Seite 104

ZUBEHÖR PLC



TRANSM. PLC TASTEN
Cod. 4493000064
€ -
Seite 90



PLC-FERNBEDIENUNG
Cod. 4493000000
€ -
Seite 90



KONV. DMX - PLC
Cod. 4493000042
€ -
Seite 90



DALI KONV. - PLC
Cod. 4493000001
€ -
Seite 90

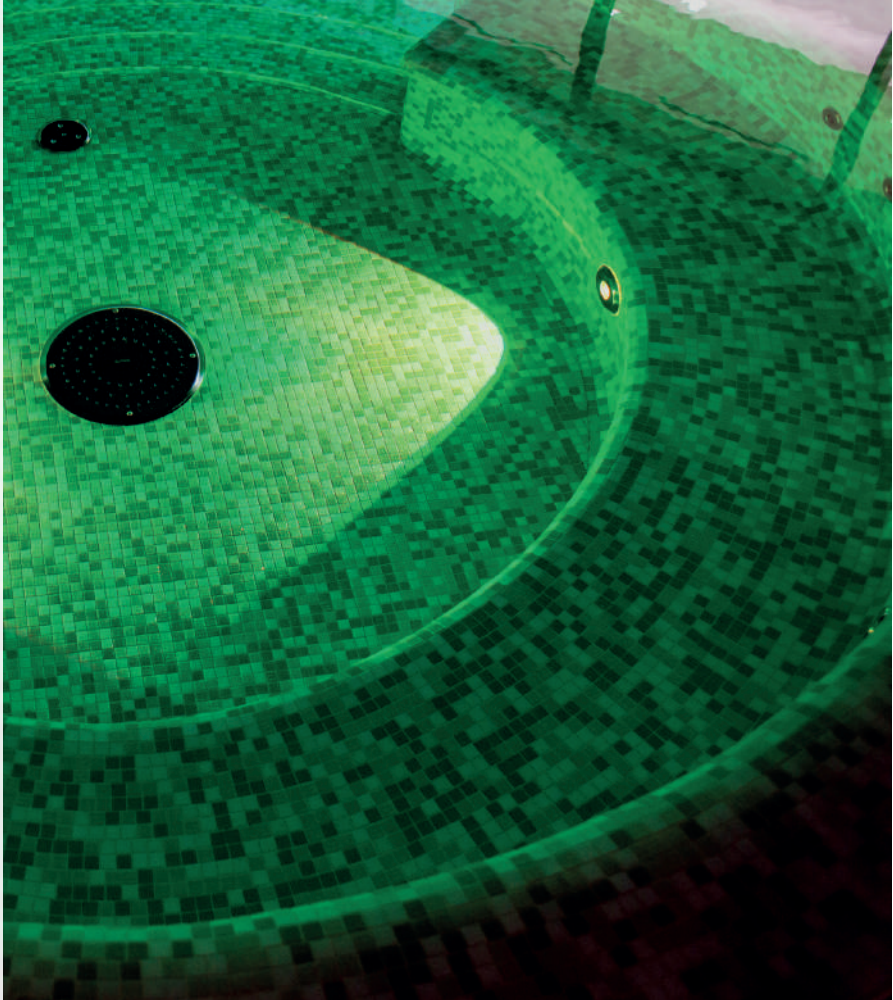
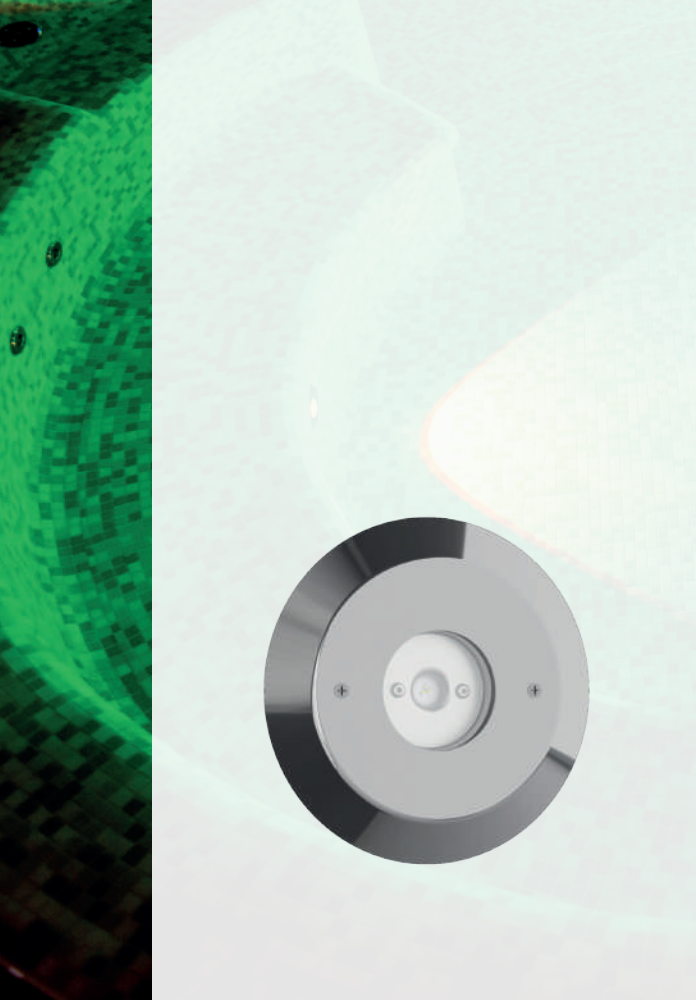


DINA-DR2 LITE
Cod. 60001306
€ -
p. 93



KABEL 5 X 0,50
Cod. 9012029010
€ -
Seite 98

Vollständige Liste des Zubehörs und der Ersatzteile erhältlich bei 84



MAGICSUB

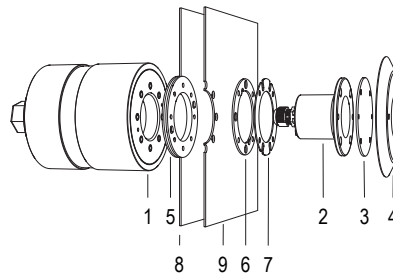
EINBAUTOPF UND FLANSCH AUS EDELSTAHL

LED-Scheinwerfer für die optimale Ausleuchtung von kleinen Pools, Whirlpools und Treppen. Der mitgelieferte Einbautopf enthält das notwendige Kabel für die Wartung am Beckenrand.

Pool-Typ: Panel-Pool / Beton / Fliesen oder Folie.

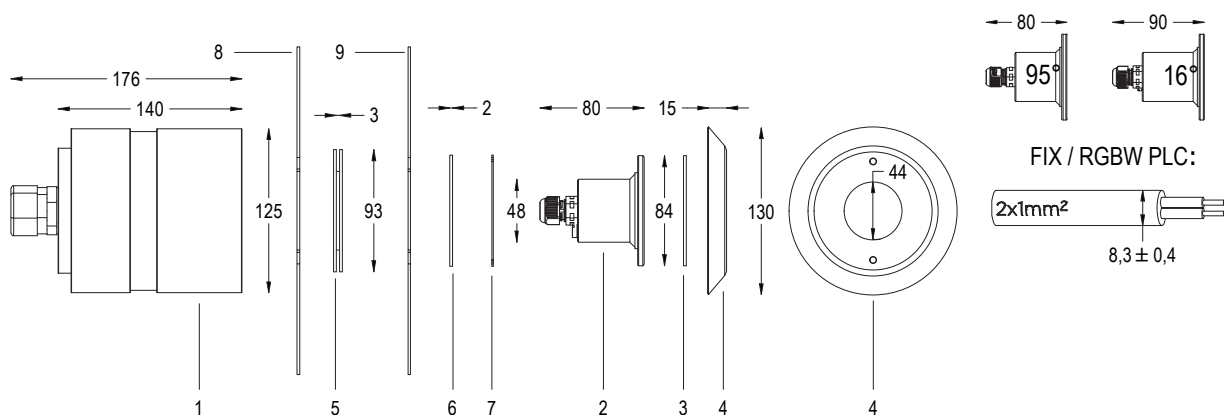
12 V AC CL III IP 68

AISI316L-STAHL GLAS



- 1 EINBAUTOPF
- 2 SCHEINWERFER
- 3 OPTISCHER DIFFUSOR
- 4 VORDERER FLANSCH
- 5 SANDWICHDICHTUNG
- 6 STOFFBEFESTIGUNGSRING
- 7 PLEXY ABSTANDSHALTER
- 8 PANEL
- 9 FOLIE

Technische Zeichnung



FIX

VERSION MIT FESTER FARBE


W **2**
POLIG

5 W / 7 VA **MAX** 48 m **m²** 5 - 10


Andere LED-Farben sind auf Anfrage erhältlich
24 V DC auf Anfrage erhältlich

Code LED-Farbe Gesamtlumen Abstrahlwinkel €

SCHEINWERFER MIT EDELSTAHLFLANSCH, EINBAUTOPF, DIFFUSOR und 4m KABEL

	7904797391	5300K	790 lm	16°	-
	7904340191	5300K	790 lm	95°	-
	7904797390	3000K	690 lm	16°	-
	7903797390	3000K	690 lm	95°	-

SCHEINWERFER MIT EDELSTAHLFLANSCH, DIFFUSOR und 4m KABEL

	7904797391L	5300K	790 lm	16°	-
	7904340191L	5300K	790 lm	95°	-
	7904797390L	3000K	690 lm	16°	-
	7903797390L	3000K	690 lm	95°	-

PLC

RGBW VERSION MIT VARIABLER FARBE UND STEUERUNG ÜBER GLEICHGERICHTETE WELLEN


RGB **W** **2**
POLIG

12 W / 17 VA **MAX** 24 m **RGBW**


Gleichgerichtete WELLEN **m²** 5 - 10

Code LED-Farbe Gesamtlumen Abstrahlwinkel €

SCHEINWERFER MIT EDELSTAHLFLANSCH, EINBAUTOPF, DIFFUSOR und 4m KABEL

	7905797394	RGBW	432 lm	16°	-
	7905340194	RGBW	432 lm	95°	-

SCHEINWERFER MIT EDELSTAHLFLANSCH, DIFFUSOR und 4m KABEL

	7905797394L	RGBW	432 lm	16°	-
	7905340194L	RGBW	432 lm	95°	-

ZUBEHÖR



IP65 100 VA TRANSFORMATOR
Cod. 0316170011
€ -
Seite 98



IP65 300 VA TRANSFORMATOR
Cod. 0321170011
€ -
Seite 98



EDELSTAHLFLANSCH
Cod. 4900001326
€ -
Seite 113



DIFF. OTT. MAGIC SUB
Cod. 2000002666
€ -
Seite 108



KABEL 2 X 1
Cod. 9003049010
€ -
Seite 98



M-F STECKER IP68
Cod. 5300788700
€ -
Seite 100



MINI SUB NICHE
Cod. 5596000000
€ -
Seite 106



SANDWICHDICHTUNG
Cod. 1600000090
€ -
Seite 115



VERSCHRAUBUNGSSCHLÜSSEL FÜR EINBAUTOPF
Cod. 1700770500
€ -
Seite 116

ZUBEHÖR PLC



TRANSM. PLC TASTEN
Cod. 4493000064
€ -
Seite 90



PLC-FERNBEDIENUNG
Cod. 4493000000
€ -
Seite 90



KONV. DMX - PLC
Cod. 4493000042
€ -
Seite 90



DALI KONV. - PLC
Cod. 4493000001
€ -
Seite 90

Vollständige Liste des Zubehörs und der Ersatzteile erhältlich bei 84



MAGICSUB

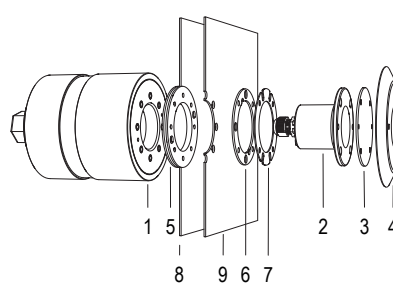
EINBAUTOPF UND FLANSCH AUS PVC

LED-Scheinwerfer für die optimale Ausleuchtung von kleinen Pools, Whirlpools und Treppen. Der mitgelieferte Einbautopf enthält das notwendige Kabel für die Wartung am Beckenrand.

Pool-Typ: Panel-Pool / Beton / Fliesen oder Folie.

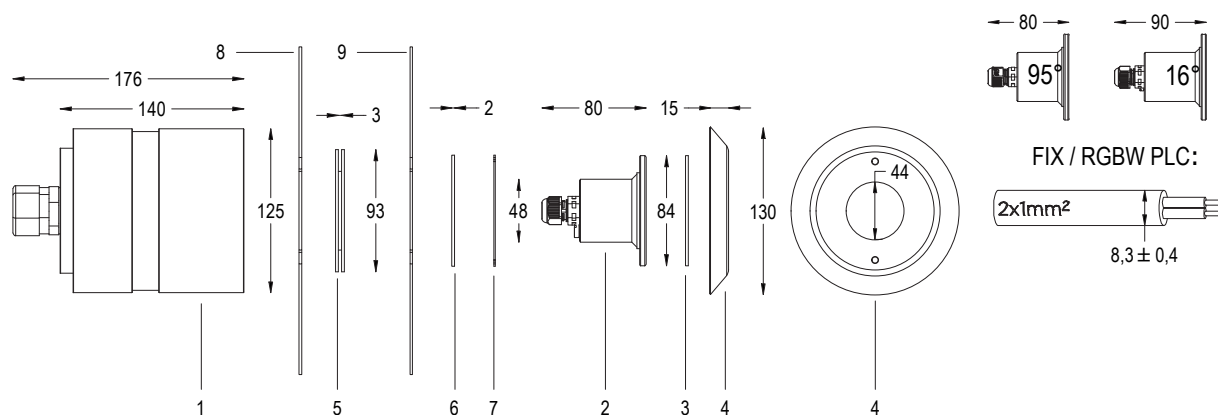
12 V AC CL III IP 68

AISI316L-STAHL GLAS



- 1 EINBAUTOPF
- 2 SCHEINWERFER
- 3 OPTISCHER DIFFUSOR
- 4 VORDERER FLANSCH
- 5 SANDWICHDICHTUNG
- 6 STOFFBEFESTIGUNGSRING
- 7 PLEXY ABSTANDSHALTER
- 8 PANEL
- 9 FOLIE

Technische Zeichnung



FIX

VERSION MIT FESTER FARBE


W **2**
POLIG

5 W / 7 VA **MAX** 48 m **m²** 5 - 10


Andere LED-Farben sind auf Anfrage erhältlich
24 V DC auf Anfrage erhältlich

Code LED-Farbe Gesamtlumen Abstrahlwinkel €

SCHEINWERFER MIT PVC-FLANSCH, EINBAUTOPF, DIFFUSOR und 4m KABEL

	7904347391	5300K	790 lm	16°	-
	7903347391	5300K	790 lm	95°	-
	7904347390	3000K	690 lm	16°	-
	7903347390	3000K	690 lm	95°	-

Scheinwerfer MIT PVC-FLANSCH, DIFFUSOR und 4m KABEL

	7904347391L	5300K	790 lm	16°	-
	7903347391L	5300K	790 lm	95°	-
	7904347390L	3000K	690 lm	16°	-
	7903347390L	3000K	690 lm	95°	-

PLC

RGBW VERSION MIT VARIABLER FARBE UND STEUERUNG ÜBER GLEICHGERICHTETE WELLEN


RGB **W** **2**
POLIG

12 W / 17 VA **MAX** 24 m **RGBW**


Gleichgerichtete WELLEN **m²** 5 - 10

Code LED-Farbe Gesamtlumen Abstrahlwinkel €

SCHEINWERFER MIT PVC-FLANSCH, EINBAUTOPF, DIFFUSOR und 4m KABEL

	7904387394	RGBW	432 lm	16°	-
	7904657394	RGBW	432 lm	95°	-

Scheinwerfer MIT PVC-FLANSCH, DIFFUSOR und 4m KABEL

	7904387394L	RGBW	432 lm	16°	-
	7904657394L	RGBW	432 lm	95°	-

ZUBEHÖR



IP65 100 VA TRANSFORMATOR
Cod. 0316170011
€ -
Seite 98



IP65 300 VA TRANSFORMATOR
Cod. 0321170011
€ -
Seite 98



PVC EINBAUTOPF FLANSCH
Cod. 4900001364
€ -
Seite 113



DIFF. OTT. MAGIC SUB
Cod. 2000002666
€ -
Seite 108



KABEL 2 X 1
Cod. 9003049010
€ -
Seite 98



M-F STECKER IP68
Cod. 5300788700
€ -
Seite 100



MINI SUB NICHE
Cod. 5596000000
€ -
Seite 106



SANDWICHDICHTUNG
Cod. 1600000090
€ -
Seite 115



VERSCHRAUBUNGSSCHLÜSSEL FÜR EINBAUTOPF
Cod. 1700770500
€ -
Seite 116

ZUBEHÖR PLC



TRANSM. PLC TASTEN
Cod. 4493000064
€ -
Seite 90



PLC-FERNBEDIENUNG
Cod. 4493000000
€ -
Seite 90



KONV. DMX - PLC
Cod. 4493000042
€ -
Seite 90



DALI KONV. - PLC
Cod. 4493000001
€ -
Seite 90

Vollständige Liste des Zubehörs und der Ersatzteile erhältlich bei 84



MAGICSUB

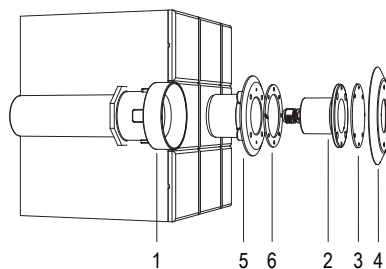
DÜSE UND FLANSCH AUS ROSTFREIEM STAHL

LED-Scheinwerfer zur optimalen Ausleuchtung von kleinen Pools, Whirlpools und Treppen. Inklusive Einlaufdüse für die Installation in kleinen Becken.

Pool-Typ: Panel-Pool / Beton / Fliesen oder Folie.

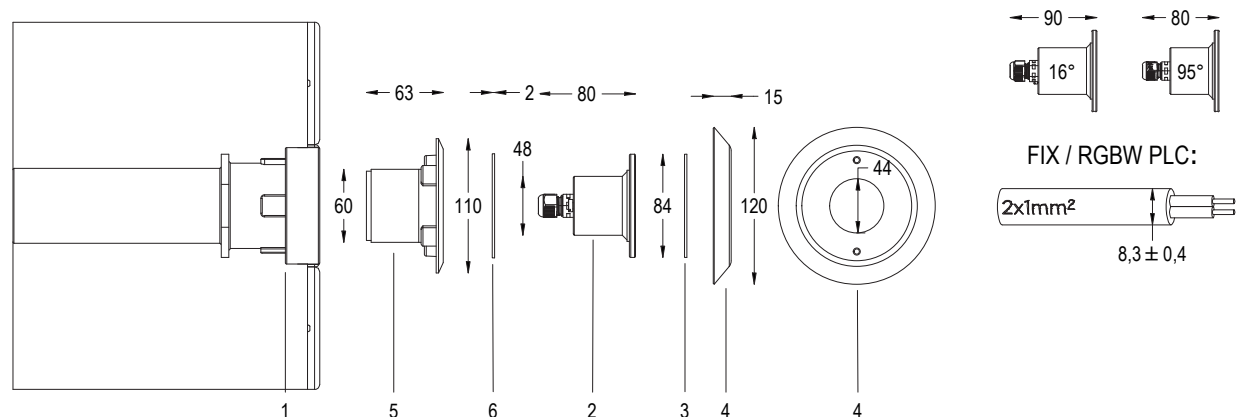
12 V AC  CL III  IP 68

 AISI316L-STAHL  GLAS



- 1 WANDDURCHFÜHRUNG
- 2 SCHEINWERFER
- 3 OPTISCHER DIFFUSOR
- 4 VORDERER FLANSCH
- 5 EINLAUFDÜSE
- 6 DICHTUNG

Technische Zeichnung




FIX

VERSION MIT FESTER FARBE

W **2**
POLIG

5 W / 7 VA  48 m  5 - 10

Andere LED-Farben sind auf Anfrage erhältlich
24 V DC auf Anfrage erhältlich


	Code	LED-Farbe	Gesamtlumen	Abstrahlwinkel	€
SCHEINWERFER MIT EDELSTAHLFLANSCH, EINLAUFDÜSE, DIFFUSOR und 4m KABEL					
	7904794700	5300K	790 lm	16°	-
	7904794900	5300K	790 lm	95°	-
	7904794790	3000K	690 lm	16°	-
	7904794990	3000K	690 lm	95°	-


PLC

RGBW VERSION MIT VARIABLER FARBE UND STEUERUNG ÜBER GLEICHGERICHTETE WELLEN

RGB
W **2**
POLIG

12 W / 17 VA  24 m  RGBW

 Gleichgerichtete WELLEN  5 - 10

	Code	LED-Farbe	Gesamtlumen	Abstrahlwinkel	€
SCHEINWERFER MIT EDELSTAHLFLANSCH, EINLAUFDÜSE, DIFFUSOR und 4m KABEL					
	7905794794	RGBW	432 lm	16°	-
	7905794994	RGBW	432 lm	95°	-

ZUBEHÖR



IP65 100 VA TRANSFORMATOR
Cod. 0316170011
€ -
Seite 98



IP65 300 VA TRANSFORMATOR
Cod. 0321170011
€ -
Seite 98



EDELSTAHLFLANSCH
Cod. 4900004826
€ -
Seite 113



KABEL 2 X 1
Cod. 9003049010
€ -
Seite 98



DIFF. OTT. MAGIC SUB
Cod. 2000002666
€ -
Seite 108



WANDDURCHFÜHRUNG
Cod. 0330080017
€ -
Seite 107



EINLAUFDÜSE
Cod. 0210000018
€ -
Seite 102

ZUBEHÖR PLC



TRANSM. PLC TASTEN
Cod. 4493000064
€ -
Seite 90



PLC-FERNBEDIENUNG
Cod. 4493000000
€ -
Seite 90



KONV. DMX - PLC
Cod. 4493000042
€ -
Seite 90



DALI KONV. - PLC
Cod. 4493000001
€ -
Seite 90

Vollständige Liste des Zubehörs und der Ersatzteile erhältlich bei 84




MAGICSUB

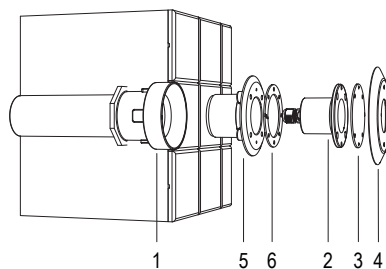
STUTZEN UND FLANSCH AUS PVC

LED-Scheinwerfer zur optimalen Ausleuchtung von kleinen Pools, Whirlpools und Treppen. Inklusive Einlaufdüse für die Installation in kleinen Becken.

Pool-Typ: Panel-Pool / Beton / Fliesen oder Folie.

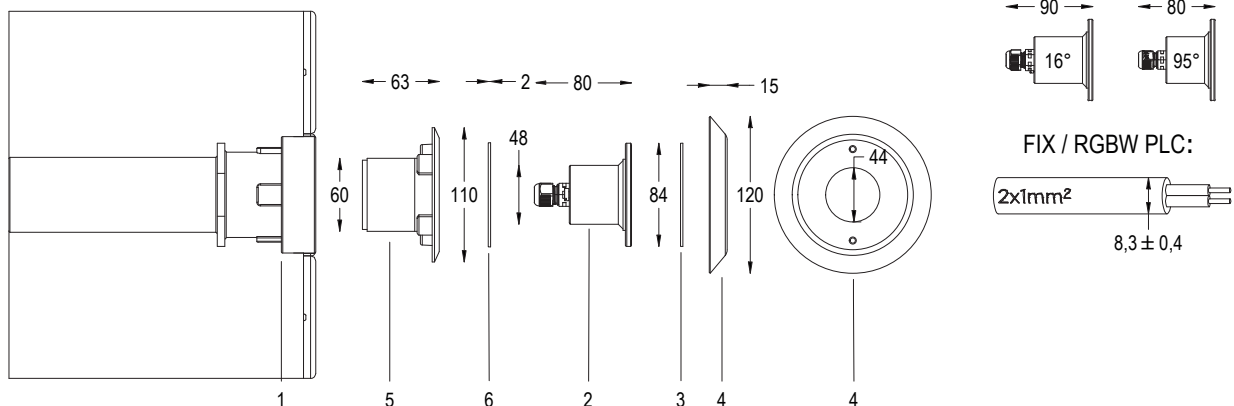
12 V AC  CL III  IP 68

 AISI316L-STAHL  GLAS



- 1 WANDDURCHFÜHRUNG
- 2 SCHEINWERFER
- 3 OPTISCHER DIFFUSOR
- 4 VORDERER FLANSCH
- 5 EINLAUFDÜSE
- 6 DICHTUNG

Technische Zeichnung



FIX

VERSION MIT FESTER FARBE


W **2**
POLIG

5 W / 7 VA  48 m  5 - 10

Andere LED-Farben sind auf Anfrage erhältlich
24 V DC auf Anfrage erhältlich

Code LED-Farbe Gesamtlumen Abstrahlwinkel €

Scheinwerfer MIT PVC-FLANSCH, EINLAUFDÜSE, DIFFUSOR und 4m KABEL

	7904834700	5300K	790 lm	16°	-
	7904834900	5300K	790 lm	95°	-
	7904834790	3000K	690 lm	16°	-
	7904834990	3000K	690 lm	95°	-

PLC

RGBW VERSION MIT VARIABLER FARBE UND STEUERUNG ÜBER GLEICHGERICHTETE WELLEN


RGB **2**
W POLIG

12 W / 17 VA  24 m  RGBW

 Gleichgerichtete WELLEN  5 - 10

Code LED-Farbe Gesamtlumen Abstrahlwinkel €

Scheinwerfer MIT PVC-FLANSCH, EINLAUFDÜSE, DIFFUSOR und 4m KABEL

	7905834794	RGBW	432 lm	16°	-
	7905834994	RGBW	432 lm	95°	-

ZUBEHÖR



IP65 100 VA TRANSFORMATOR
Cod. 0316170011
€ -
Seite 98



IP65 300 VA TRANSFORMATOR
Cod. 0321170011
€ -
Seite 98



PVC-FLANSCH
Cod. 4900001264
€ -
Seite 113



KABEL 2 X 1
Cod. 9003049010
€ -
Seite 98



DIFF. OTT. MAGIC SUB
Cod. 2000002666
€ -
Seite 108



WANDDURCHFÜHRUNG
Cod. 0330080017
€ -
Seite 107



EINLAUFDÜSE
Cod. 0210000018
€ -
Seite 102

ZUBEHÖR PLC



TRANSM. PLC TASTEN
Cod. 4493000064
€ -
Seite 90



PLC-FERNBEDIENUNG
Cod. 4493000000
€ -
Seite 90



KONV. DMX - PLC
Cod. 4493000042
€ -
Seite 90



DALI KONV. - PLC
Cod. 4493000001
€ -
Seite 90

Vollständige Liste des Zubehörs und der Ersatzteile erhältlich bei 84



MAGICSUB^{IN}

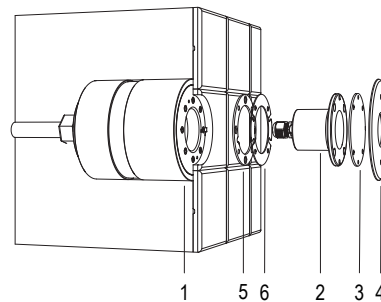
EINBAUTOPF UND FLANSCH AUS EDELSTAHL

LED-Scheinwerfer für die optimale Ausleuchtung von kleinen Pools, Whirlpools und Treppen. Der mitgelieferte Einbautopf enthält die notwendigen Kabel für die Wartung am Pool.

Pooltyp: in Beton eingelassen / mit Fliesen.

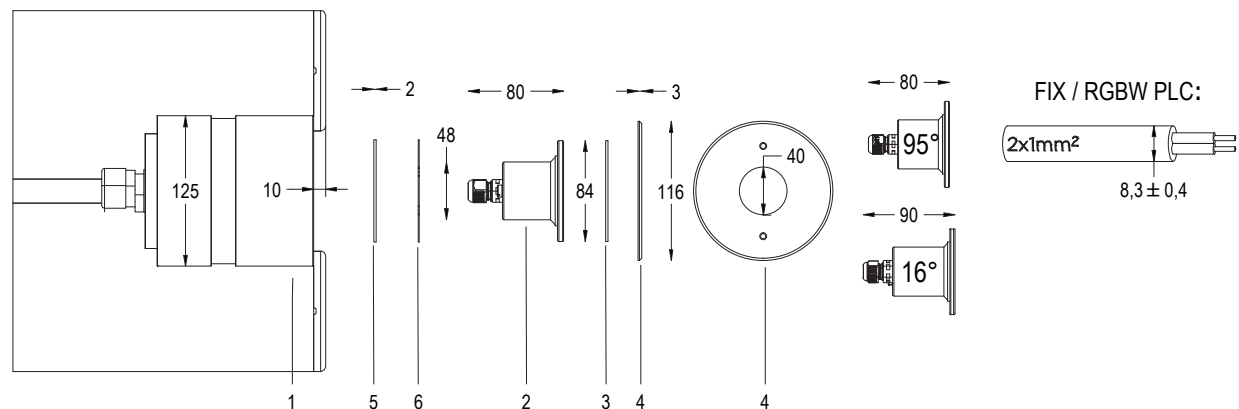
12 V AC CL III IP 68

AISI316L-STAHL GLAS



- 1 EINBAUTOPF
- 2 SCHEINWERFER
- 3 OPTISCHER DIFFUSOR
- 4 VORDERER FLANSCH
- 5 DICHTUNG
- 6 ABSTANDSHALTER AUS ROSTFREIEM STAHL

Technische Zeichnung





FIX

VERSION MIT FESTER FARBE

W **2**
POLIG

5 W / 7 VA  48 m  5 - 10

Andere LED-Farben sind auf Anfrage erhältlich
24 V DC auf Anfrage erhältlich

	Code	LED-Farbe	Gesamtlumen	Abstrahlwinkel	€
SCHEINWERFER MIT EDELSTAHLFLANSCH, EINBAUTOPF, DIFFUSOR und 4m KABEL					
	7903797391	5300K	790 lm	16°	-
	7902797391	5300K	790 lm	95°	-
	7902797390	3000K	690 lm	16°	-
	7903567390	3000K	690 lm	95°	-
SCHEINWERFER MIT EDELSTAHLFLANSCH, EINBAUTOPF, DIFFUSOR und 4m KABEL					
	7903797391L	5300K	790 lm	16°	-
	7902797391L	5300K	790 lm	95°	-
	7902797390L	3000K	690 lm	16°	-
	7903567390L	3000K	690 lm	95°	-


PLC

RGBW VERSION MIT VARIABLER FARBE UND STEUERUNG ÜBER GLEICHGERICHTETE WELLEN

RGB **W** **2**
POLIG

12 W / 17 VA  24 m  RGBW

 Gleichgerichtete WELLEN  5 - 10

	Code	LED-Farbe	Gesamtlumen	Abstrahlwinkel	€
SCHEINWERFER MIT EDELSTAHLFLANSCH, EINBAUTOPF, DIFFUSOR und 4m KABEL					
	7906797394	RGBW	432 lm	16°	-
	7904797394	RGBW	432 lm	95°	-
SCHEINWERFER MIT EDELSTAHLFLANSCH, DIFFUSOR und 4m KABEL					
	7906797394L	RGBW	432 lm	16°	-
	7904797394L	RGBW	432 lm	95°	-

ZUBEHÖR



IP65 100 VA TRANSFORMATOR
Cod. 0316170011
€ -
Seite 98



EDELSTAHLFLANSCH
Cod. 4900001226
€ -
Seite 113



DIFF. OTT. MAGIC SUB
Cod. 2000002666
€ -
Seite 108



KABEL 2 X 1
Cod. 9003049010
€ -
Seite 98



M-F STECKER IP68
Cod. 5300788700
€ -
Seite 100



MINI SUB NICHE
Cod. 5596000000
€ -
Seite 106



BETONVORRICHTUNG
Cod. 1700540002
€ -
Seite 115



ABSTANDHALTER
Cod. 1700540000
€ -
Seite 115



VERSCHRAUBUNGSSCHLÜSSEL FÜR EINBAUTOPF
Cod. 1700770500
€ -
Seite 116

ZUBEHÖR PLC



TRANSM. PLC TASTEN
Cod. 4493000064
€ -
Seite 90



PLC-FERNBEDIENUNG
Cod. 4493000000
€ -
Seite 90



KONV. DMX - PLC
Cod. 4493000042
€ -
Seite 90



DALI KONV. - PLC
Cod. 4493000001
€ -
Seite 90

Vollständige Liste des Zubehörs und der Ersatzteile erhältlich bei 84



MAGICSUB^{IN}

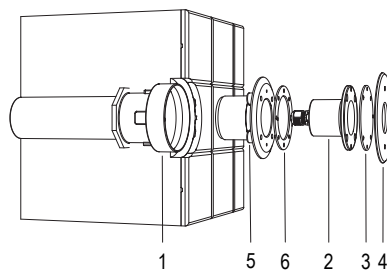
DÜSE UND FLANSCH AUS ROSTFREIEM STAHL

LED-Scheinwerfer zur optimalen Ausleuchtung von kleinen Pools, Whirlpools und Treppen. Inklusive Einbautopf mit reduzierten Abmessungen.

Pooltyp: in Beton eingelassen / mit Fliesen.

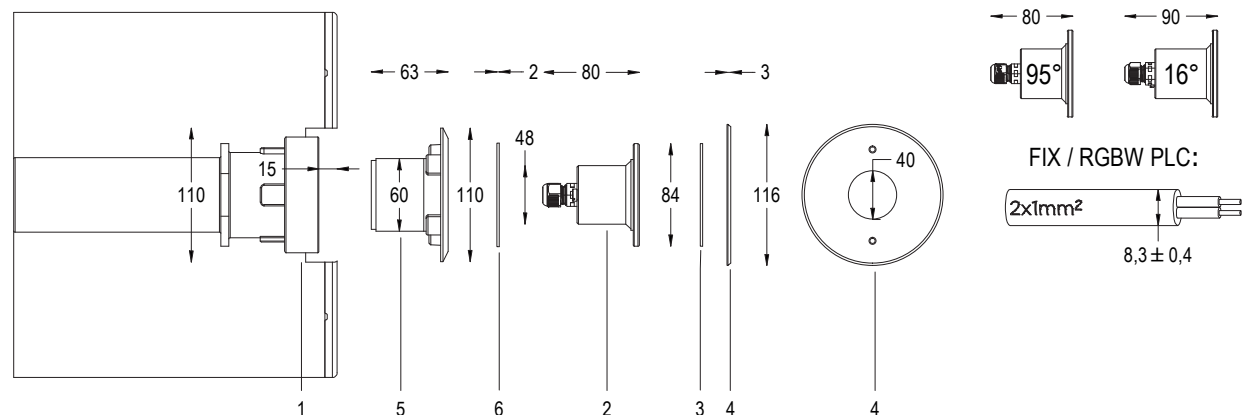
12 V AC  CL III  IP 68

 AISI316L-STAHl  GLAS



- 1 WANDDURCHFÜHRUNG
- 2 SCHEINWERFER
- 3 OPTISCHER DIFFUSOR
- 4 VORDERER FLANSCH
- 5 EINLAUFDÜSE
- 6 DICHTUNG

Technische Zeichnung



FIX

VERSION MIT FESTER FARBE

W **2**
POLIG

5 W / 7 VA 48 m 5 - 10

Andere LED-Farben sind auf Anfrage erhältlich
24 V DC auf Anfrage erhältlich

	Code	LED-Farbe	Gesamtlumen	Abstrahlwinkel	€
SCHEINWERFER MIT EDELSTAHLFLANSCH, EINLAUFDÜSE, DIFFUSOR und 4m KABEL					
	7904793102	5300K	790 lm	16°	-
	7904793100	5300K	790 lm	95°	-
	7903793190	3000K	690 lm	16°	-
	7904793190	3000K	690 lm	95°	-

PLC

RGBW VERSION MIT VARIABLER FARBE UND STEUERUNG ÜBER GLEICHGERICHTETE WELLEN

RGB
W **2**
POLIG

12 W / 17 VA 24 m RGBW
 Gleichgerichtete WELLEN 5 - 10

	Code	LED-Farbe	Gesamtlumen	Abstrahlwinkel	€
SCHEINWERFER MIT EDELSTAHLFLANSCH, EINLAUFDÜSE, DIFFUSOR und 4m KABEL					
	7906793194	RGBW	432 lm	16°	-
	7905793194	RGBW	432 lm	95°	-

ZUBEHÖR



IP65 100 VA TRANSFORMATOR
Cod. 0316170011
€ -
Seite 98



IP65 300 VA TRANSFORMATOR
Cod. 0321170011
€ -
Seite 98



EDELSTAHLFLANSCH
Cod. 4900001226
€ -
Seite 113



DIFF. OTT. MAGIC SUB
Cod. 2000002666
€ -
Seite 108



KABEL 2 X 1
Cod. 9003049010
€ -
Seite 98



EINLAUFDÜSE
Cod. 0210000018
€ -
Seite 102



WANDDURCHFÜHRUNG
Cod. 0330080017
€ -
Seite 107

ZUBEHÖR PLC



TRANSM. PLC TASTEN
Cod. 4493000064
€ -
Seite 90



PLC-FERNBEDIENUNG
Cod. 4493000000
€ -
Seite 90



KONV. DMX - PLC
Cod. 4493000042
€ -
Seite 90



DALI KONV. - PLC
Cod. 4493000001
€ -
Seite 90

Vollständige Liste des Zubehörs und der Ersatzteile erhältlich bei 84



CLASSIC

Der ideale Scheinwerfer für den Austausch der bisherigen Beleuchtung, ohne, dass ein Eingriff in die Infrastruktur des Beckens erforderlich wird.

Teclumen hat eine Reihe von Produkten entwickelt, die das klassische, aber veraltete PAR56-Halogen-Leuchtmittel ersetzt. Eine Produktserie von Hochleistungscheinwerfern mit LED-Technologie macht den Ersatz des vorhandenen Einbautopfs oder der Verkabelung unnötig.

PAR 56 MIT LED-TECHNOLOGIE

Der klassische Standard für Schwimmbadbeleuchtungen mit modernster Technik neu interpretiert. Ideal für den Scheinwerferaustausch und Neuinstallationen.

MINI

Ein LED-Scheinwerfer, der konzipiert wurde, um traditionelle 100W Halogenlampen einfach und schnell austauschen zu können, ohne Eingriffe in die Poolinfrastruktur erforderlich zu machen.





PAR56^{power}

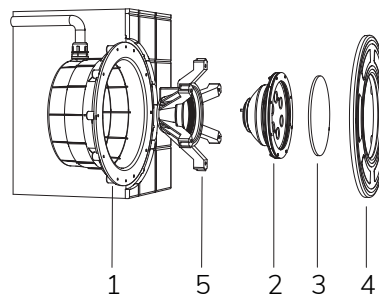
EX 300W ERSATZ

LED-Scheinwerfer für die optimale Ausleuchtung von großen Becken. Die Standardgröße PAR 56 ermöglicht die Installation als Ersatz für herkömmliche 300-W-Halogencheinwerfern.

Pool-Typ: Panel-Pool / Beton / Fliesen oder Folie.

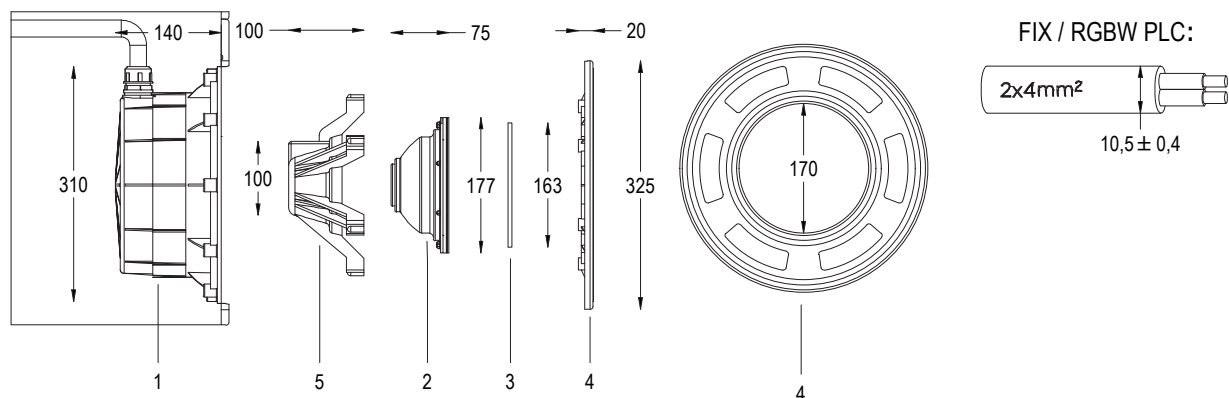
12 V AC  CL III  IP 68

 AISI316L-STAHL  GLAS



- 1 EINBAUTOPF
- 2 SCHEINWERFER
- 3 OPTISCHER DIFFUSOR
- 4 VORDERER FLANSCH
- 5 SCHEINWERFERFASSUNG

Technische Zeichnung



FIX


VERSION MIT FESTER FARBE

W **2**
POLIG

41 W / 51 VA  23 m  25 - 30

 300 W

Andere LED-Farben sind auf Anfrage erhältlich
24 V DC auf Anfrage erhältlich

	Code	LED-Farbe	Gesamtlumen	Abstrahlwinkel	€
SCHWEINWERFER OHNE KABEL					
	4511671202	5300K	5160 lm	120°	-
	4511671290	3000K	4520 lm	120°	-

PLC

RGBW VERSION MIT VARIABLER FARBE UND STEUERUNG ÜBER GLEICHGERICHTETE WELLEN


RGB **W** **2**
POLIG

52 W / 64 VA  22 m  RGBW

 Gleichgerichtete WELLEN

 25 - 30

 300 W

	Code	LED-Farbe	Gesamtlumen	Abstrahlwinkel	€
SCHWEINWERFER OHNE KABEL					
	4313173400	RGBW	2970 lm	120°	-

ZUBEHÖR



IP65 100 VA TRANSFORMATOR
Cod. 0316170011
€ -
Seite 98



IP65 300 VA TRANSFORMATOR
Cod. 0321170011
€ -
Seite 98



FLANSCH AUS EDELSTAHL PAR 56
Cod. 48043723 31
€ -
Seite 114



KABEL 2 X 6
Cod. 9003090012
€ -
Seite 98



INSOLIERUNGSSATZ
Cod. 4000370520
€ -
Seite 100



IP68 VERBINDUNG
Cod. 5395000000
€ -
Seite 99



DIFF. OPTISCH PAR56
Cod. 2000590066
€ -
Seite 108



EINBAUTOPF UND HALTERUNG EX 300 W
Cod. 0070000009
€ -
Seite 101

ZUBEHÖR PLC



TRANSM. PLC TASTEN
Cod. 4493000064
€ -
Seite 90



PLC-FERNBEDIENUNG
Cod. 4493000000
€ -
Seite 90

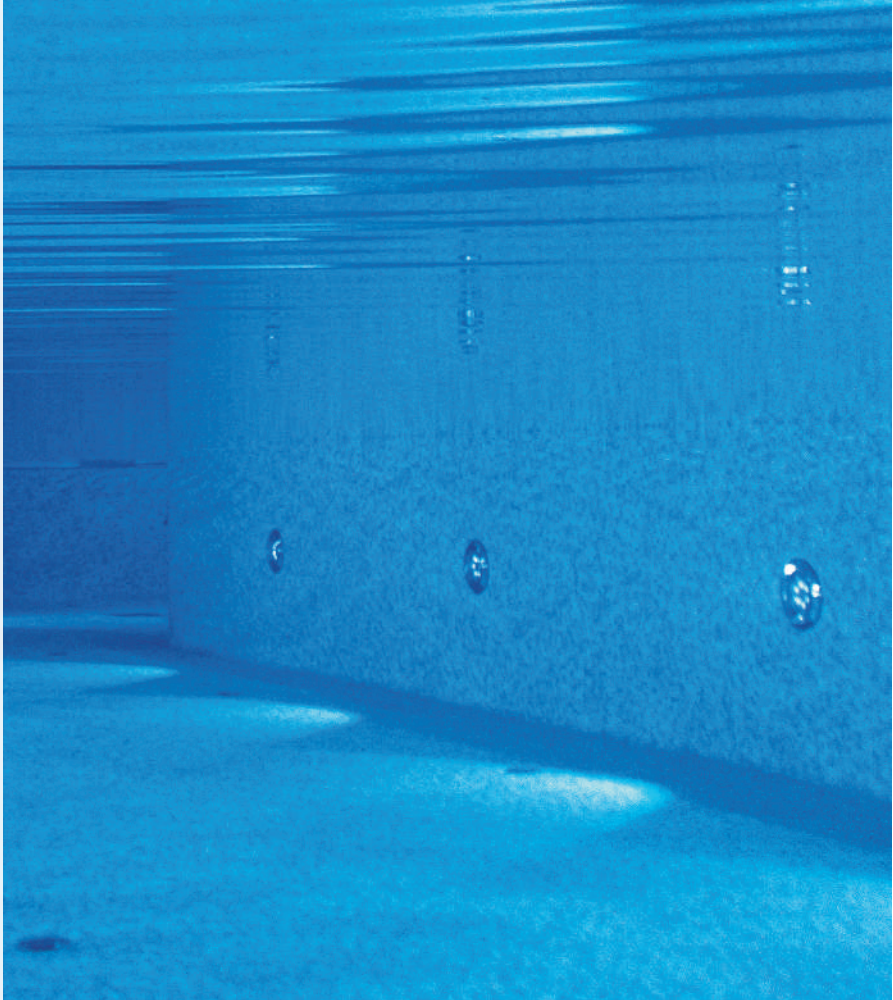
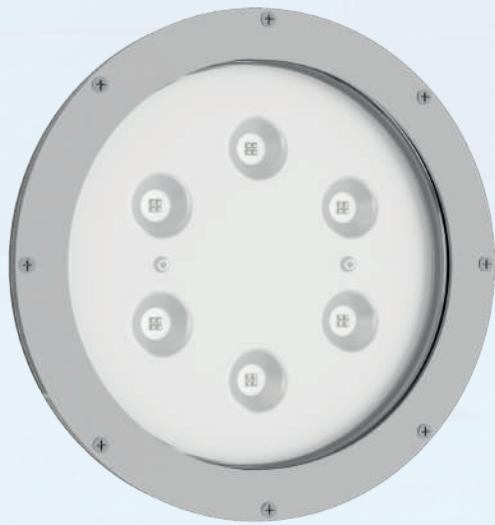


KONV. DMX - PLC
Cod. 4493000042
€ -
Seite 90



DALI KONV. - PLC
Cod. 4493000001
€ -
Seite 90

Vollständige Liste des Zubehörs und der Ersatzteile erhältlich bei 84



PAR56

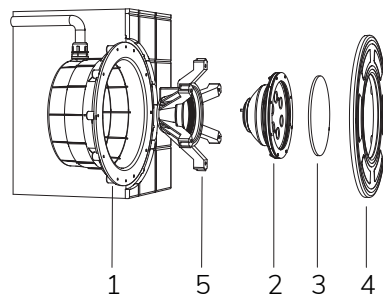
EX 300W ERSATZ

LED-Scheinwerfer für die optimale Ausleuchtung mittelgroßer Becken. Der mitgelieferte Einbautopf ist groß genug um ausreichend Kabel für die Wartung am Beckenrand zu verstauen.

Pool-Typ: Panel-Pool / Beton / Fliesen oder Folie.

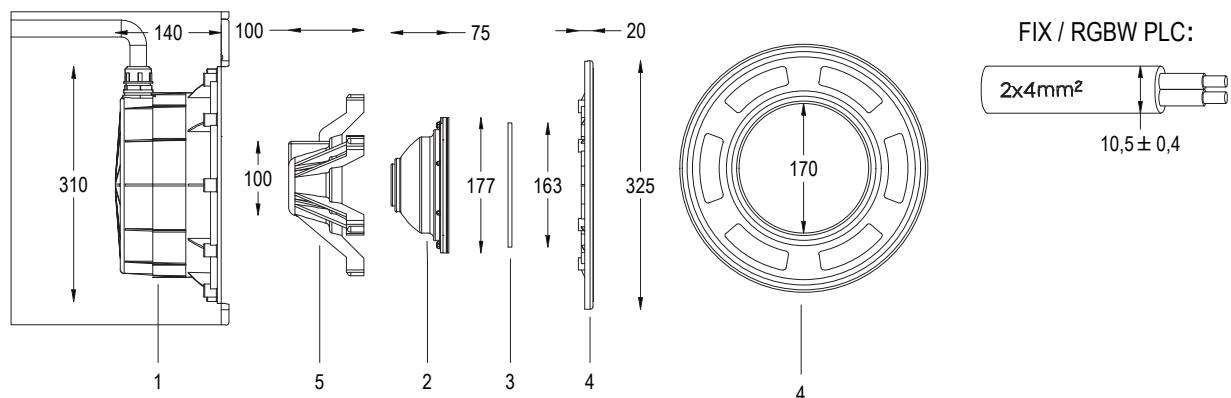
12 V AC  CL III  IP 68

 AISI316L-STAHL  GLAS



- 1 EINBAUTOPF
- 2 SCHEINWERFER
- 3 OPTISCHER DIFFUSOR
- 4 VORDERER FLANSCH
- 5 SCHEINWERFERFASSUNG

Technische Zeichnung



FIX

VERSION MIT FESTER FARBE

W **2**
POLIG

34 W / 43 VA 39 m 20 - 25

300 W

Andere LED-Farben sind auf Anfrage erhältlich
24 V DC auf Anfrage erhältlich

	Code	LED-Farbe	Gesamtlumen	Abstrahlwinkel	€
SCHWEINWERFER OHNE KABEL					
	4509171202	5300K	4060 lm	120°	-
	4511171290	3000K	3680 lm	120°	-

PLC

RGBW VERSION MIT VARIABLEM FARBE UND STEUERUNG ÜBER GLEICHGERICHTETE WELLEN

RGB **W** **2**
POLIG

41 W / 52 VA 30 m RGBW

Gleichgerichtete WELLEN

300 W

20 - 25

	Code	LED-Farbe	Gesamtlumen	Abstrahlwinkel	€
SCHWEINWERFER OHNE KABEL					
	4311175900	RGBW	1990 lm	120°	-

ZUBEHÖR



IP65 100 VA TRANSFORMATOR
Cod. 0316170011
€ -
Seite 98



IP65 300 VA TRANSFORMATOR
Cod. 0321170011
€ -
Seite 98



FLANSCH AUS EDELSTAHL PAR 56
Cod. 48043723 31
€ -
Seite 114



KABEL 2 X 6
Cod. 9003090012
€ -
Seite 98



INSOLIERUNGSSATZ
Cod. 4000370520
€ -
Seite 100



IP68 VERBINDUNG
Cod. 5395000000
€ -
Seite 99



DIFF. OPTISCH PAR56
Cod. 2000590066
€ -
Seite 108



EINBAUTOPF UND HALTERUNG EX 300 W
Cod. 0070000009
€ -
Seite 101

ZUBEHÖR PLC



TRANSM. PLC TASTEN
Cod. 4493000064
€ -
Seite 90



PLC-FERNBEDIENUNG
Cod. 4493000000
€ -
Seite 90



KONV. DMX - PLC
Cod. 4493000042
€ -
Seite 90



DALI KONV. - PLC
Cod. 4493000001
€ -
Seite 90

Vollständige Liste des Zubehörs und der Ersatzteile erhältlich bei 84



PAR56^{ECO}

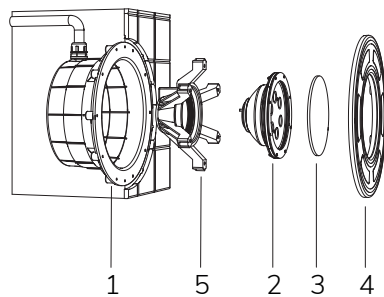
EX 300W ERSATZ

LED-Scheinwerfer für die optimale Beleuchtung mittelgroßer Becken. Die Standardgröße ermöglicht die Installation als Ersatz für herkömmliche 100-W-Halogen-scheinwerfern.

Pool-Typ: Panel-Pool / Beton / Fliesen oder Folie.

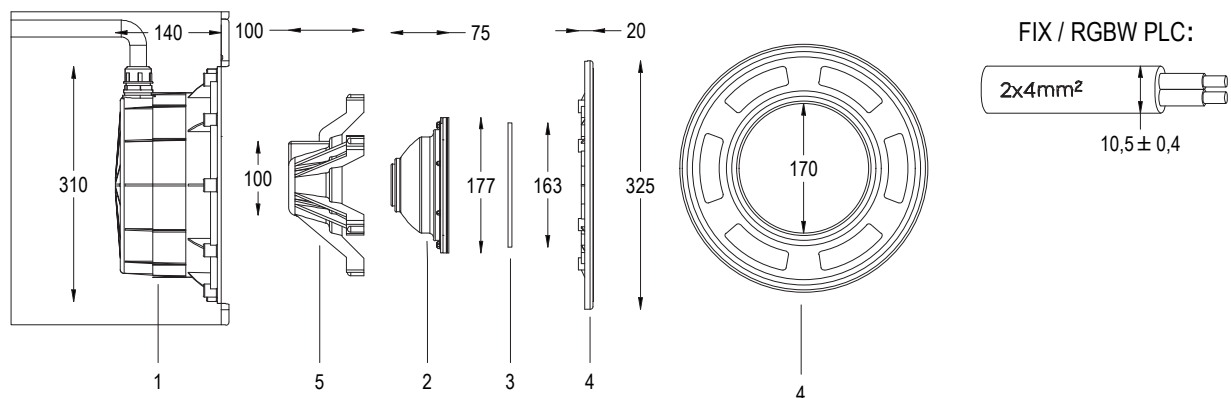
12 V AC  CL III  IP 68

 AISI316L-STAHL  GLAS



- 1 EINBAUTOPF
- 2 SCHEINWERFER
- 3 OPTISCHER DIFFUSOR
- 4 VORDERER FLANSCH
- 5 SCHEINWERFERFASSUNG

Technische Zeichnung



FIX


VERSION MIT FESTER FARBE

W **2**
POLIG

13 W / 16 VA  91 m  15 - 20

 300 W

Andere LED-Farben sind auf Anfrage erhältlich
24 V DC auf Anfrage erhältlich

	Code	LED-Farbe	Gesamtlumen	Abstrahlwinkel	€
SCHWEINWERFER OHNE KABEL					
	4503171602	5300K	2840 lm	120°	-
	4503171690	3000K	2750 lm	120°	-

PLC

RGBW VERSION MIT VARIABLER FARBE UND STEUERUNG ÜBER GLEICHGERICHTETE WELLEN


RGB **W** **2**
POLIG

21 W / 26 VA  53 m  RGBW

 Gleichgerichtete WELLEN

 300 W

 15 - 20

	Code	LED-Farbe	Gesamtlumen	Abstrahlwinkel	€
SCHWEINWERFER OHNE KABEL					
	4306175900	RGBW	990 lm	120°	-

ZUBEHÖR



IP65 100 VA TRANSFORMATOR
Cod. 0316170011
€ -
Seite 98



IP65 300 VA TRANSFORMATOR
Cod. 0321170011
€ -
Seite 98



FLANSCH AUS EDELSTAHL PAR 56
Cod. 4804372331
€ -
Seite 114



KABEL 2 X 6
Cod. 9003090012
€ -
Seite 98



INSOLIERUNGSSATZ
Cod. 4000370520
€ -
Seite 100



IP68 VERBINDUNG
Cod. 5395000000
€ -
Seite 99



DIFF. OPTISCH PAR56
Cod. 2000590066
€ -
Seite 108



EINBAUTOPF UND HALTERUNG EX 300 W
Cod. 0070000009
€ -
Seite 101

ZUBEHÖR PLC



TRANSM. PLC TASTEN
Cod. 4493000064
€ -
Seite 90



PLC-FERNBEDIENUNG
Cod. 4493000000
€ -
Seite 90

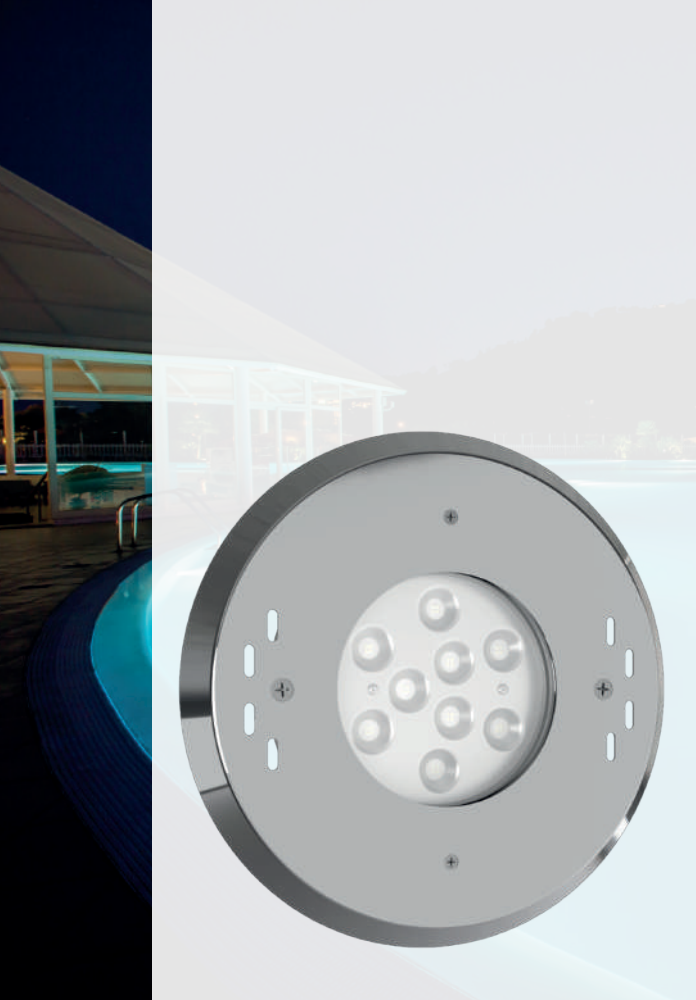


KONV. DMX - PLC
Cod. 4493000042
€ -
Seite 90



DALI KONV. - PLC
Cod. 4493000001
€ -
Seite 90

Vollständige Liste des Zubehörs und der Ersatzteile erhältlich bei 84



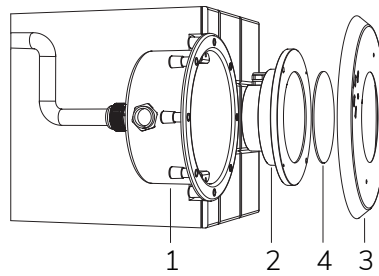
STW POWER

WIBRE-ERSATZ

LED-Poolscheinwerfer, ideal für große Pools. Die Abmessungen und der mitgelieferte Flansch ermöglichen den Einbau als Ersatz für 300-W-Halogen-Par-56-Scheinwerfern in Wibre-Einbautöpfen.

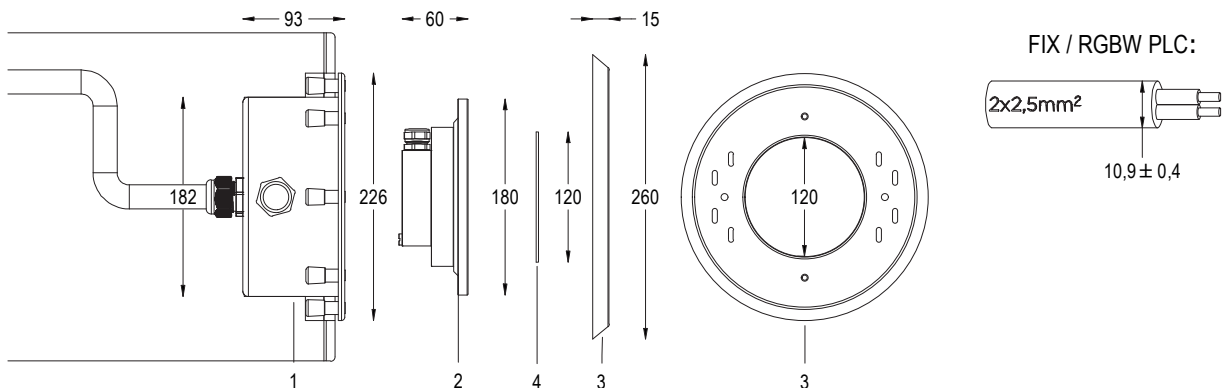
12 V AC CL III IP 68

AISI316L-STAHL GLAS



- 1 WIBRE Einbautopf
- 2 SCHEINWERFER
- 3 VORDERER FLANSCH
- 4 OPTISCHER DIFFUSOR

Technische Zeichnung



FIX

VERSION MIT FESTER FARBE

W **2**
POLIG

41 W / 51 VA 14 m 25 - 30

300 W

Andere LED-Farben sind auf Anfrage erhältlich
24 V DC auf Anfrage erhältlich

	Code	LED-Farbe	Gesamtlumen	Abstrahlwinkel	€
SCHEINWERFER MIT EDELSTAHLFLANSCH, DIFFUSOR und 4m KABEL					
	7413784100	5300K	5160 lm	120°	-
	7413784190	3000K	4520 lm	120°	-

PLC

RGBW VERSION MIT VARIABLER FARBE UND STEUERUNG ÜBER GLEICHGERICHTETE WELLEN

RGB **W** **2**
POLIG

52 W / 64 VA 14 m RGBW

Gleichgerichtete WELLEN

300 W

	Code	LED-Farbe	Gesamtlumen	Abstrahlwinkel	€
SCHEINWERFER MIT EDELSTAHLFLANSCH, DIFFUSOR und 4m KABEL					
	7414786494	RGBW	2970 lm	120°	-

ZUBEHÖR



IP65 100 VA TRANSFORMATOR
Cod. 0316170011
€ -
Seite 98



IP65 300 VA TRANSFORMATOR
Cod. 0321170011
€ -
Seite 98



KABEL 2 X 2,5
Cod. 9003079010
€ -
Seite 98

ZUBEHÖR PLC



TRANSM. PLC TASTEN
Cod. 4493000064
€ -
Seite 90



PLC-FERNBEDIENUNG
Cod. 4493000000
€ -
Seite 90



KONV. DMX - PLC
Cod. 4493000042
€ -
Seite 90



DALI KONV. - PLC
Cod. 4493000001
€ -
Seite 90

Vollständige Liste des Zubehörs und der Ersatzteile erhältlich bei 84



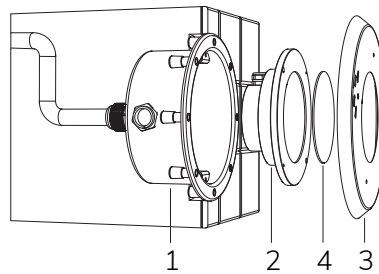
STW

WIBRE-ERSATZ

LED-Poolscheinwerfer, ideal für mittelgroße Pools. Die Abmessungen und der mitgelieferte Flansch ermöglichen den Einbau als Ersatz für 300-W-Halogen-Par-56-Scheinwerfern in Wibre-Einbautöpfen.

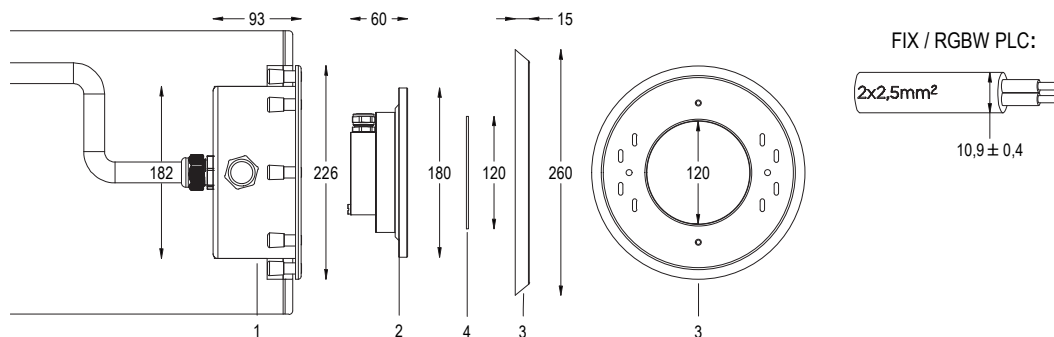
12 V AC CL III IP 68

AISI316L-STAHL GLAS



- 1 WIBRE Einbautopf
- 2 SCHEINWERFER
- 3 VORDERER FLANSCH
- 4 OPTISCHER DIFFUSOR

Technische Zeichnung



FIX

VERSION MIT FESTER FARBE

W **2**
POLIG

34 W / 43 VA 24 m 20 - 25

300 W

Andere LED-Farben sind auf Anfrage erhältlich
24 V DC auf Anfrage erhältlich

Code	LED-Farbe	Gesamtlumen	Abstrahlwinkel	€
------	-----------	-------------	----------------	---

SCHEINWERFER MIT EDELSTAHLFLANSCH, DIFFUSOR und 4m KABEL



7411784100	5300K	4060 lm	120°	-
7411784190	3000K	3680 lm	120°	-

PLC

RGBW VERSION MIT VARIABLER FARBE UND STEUERUNG ÜBER GLEICHGERICHTETE WELLEN

RGB **2**
W POLIG

41 W / 52 VA 19 m RGBW

Gleichgerichtete WELLEN 20 - 25

300 W

Code	LED-Farbe	Gesamtlumen	Abstrahlwinkel	€
------	-----------	-------------	----------------	---

SCHEINWERFER MIT EDELSTAHLFLANSCH, DIFFUSOR und 4m KABEL



7413786494	RGBW	1990 lm	120°	-
-------------------	------	---------	------	---

ZUBEHÖR



IP65 100 VA TRANSFORMATOR
Cod. 0316170011
€ -
Seite 98



IP65 300 VA TRANSFORMATOR
Cod. 0321170011
€ -
Seite 98



KABEL 2 X 2,5
Cod. 9003079010
€ -
Seite 98

ZUBEHÖR PLC



TRANSM. PLC TASTEN
Cod. 4493000064
€ -
Seite 90



PLC-FERNBEDIENUNG
Cod. 4493000000
€ -
Seite 90



KONV. DMX - PLC
Cod. 4493000042
€ -
Seite 90



DALI KONV. - PLC
Cod. 4493000001
€ -
Seite 90

Vollständige Liste des Zubehörs und der Ersatzteile erhältlich bei 84

**Die einzige Grenze
ist die Fantasie.**

STEUERGERÄTE

Anbei eine Auswahl von Steuergeräten die von den bekanntesten Herstellern auf dem Markt bezogen werden. Sie unterstützen das Standard DMX-512 Protokoll und die PLC-Technologie. Diese Systeme ermöglichen dem Anwender die volle Nutzung der in den Scheinwerfern vorhandenen Funktionen. Die Technologie der Geräte, vereint mit der Fantasie der Nutzer, ermöglichen die Realisierung regelrechter Wasserslichtspiele



PLC- FERNBEDIENUNG

-  12V AC
-  13 FESTE FARBEN
-  10 AUTOMATISCHE FARBABLAUFE
-  WANDMONTAGE
-  W 130 x D 110 x H 57 mm

Sendeeinheit für für Scheinwerfer über gleichgerichtete Wellen. 13 feste Farben und 8 Farbsequenzen, die je nach Modell über eine Fernbedienung, externe Tasten oder ein DMX-Signal gesteuert werden können.

Code	Typen	€
4493000064	TASTEN PLC SENDER	-
4493000000	PLC-FERNBEDIENUNG	-
4493000042	DMX - PLC KONVERTER	-
4493000001	DALI - PLC KONVERTER	-

Schaubild / Sender gleichgerichtete Wellen mit Tasten

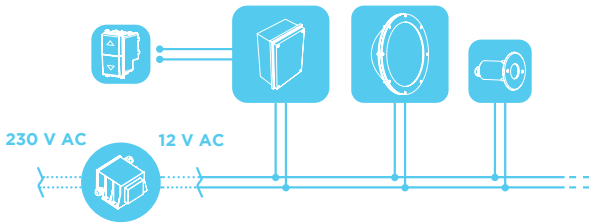


Schaubild / Sender gleichgerichtete Wellen mit Fernbedienung

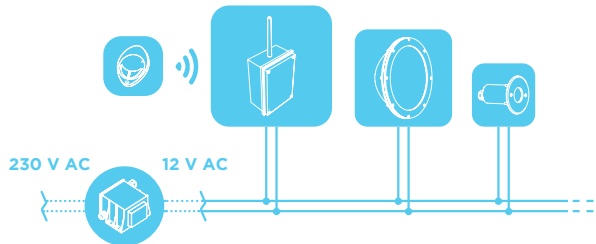


Schaubild DMX - OC Umwandler

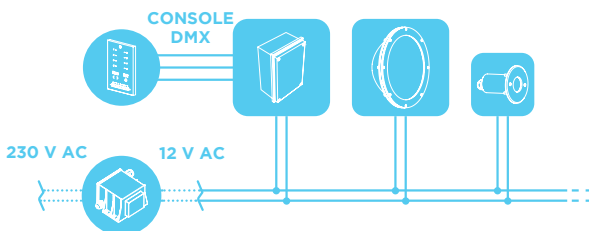
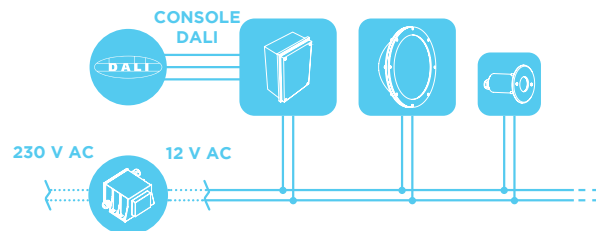


Schaubild DALI - OC Umwandler





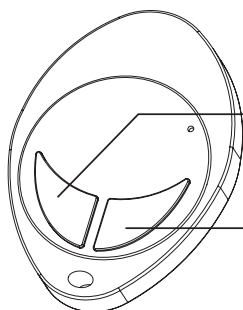
PLC-Fernbedienung

1 x CR2032 1 x CR2032 W 55 x D 35 x H 10 mm

2-Kanal-Fernsteuerung für gleichgerichtete Wellen.

Code	€
4400000000	-

Technische Hinweise

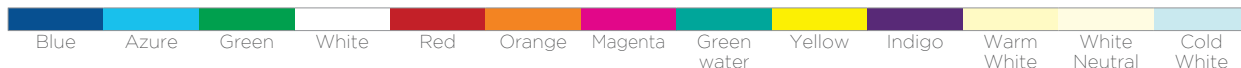


TASTE A
8 automatische Farben +
2 Partyeffekte

TASTE B
12 feste Farben

Schaubild

TASTE B | Feste Farben



TASTE A | Automatische Farben

Farbüberblendung alle 8 Sekunden



Farbüberblendung alle 24 Sekunden



Farbwechsel alle 8 Sekunden



Farbwechsel alle 24 Sekunden



Farbüberblendung alle 8 Sekunden



Farbwechsel alle 8 Sekunden



Farbwechsel alle 24 Sekunden





STICK KE2

5-6V DC 2x512 DMX 5 WANDMONTAGE

W 106 x D 145 x H 10 mm

Software zur Steuerung von Scheinwerfern mit DMX512-Signal, komplett mit CD, USB/ETHERNET/DMX-Schnittstelle, berührungsempfindliches Bedienfeld, Mini-SD-Karte, Stand-Alone-Betrieb mit 1024 DMX-Kanälen und 5 Zonen.

Code	€
29091306	-

Zubehör



Netzteil für STICK
Cod. 0201150000
€ -



STICK DE3

5-6V DC 2x512 DMX 10 WANDMONTAGE

W 106 x D 145 x H 10 mm

Software zur Steuerung von Scheinwerfern mit DMX512-Signal, komplett mit CD, USB/ETHERNET/DMX-Schnittstelle, berührungsempfindliches Bedienfeld, Mini-SD-Karte, Stand-Alone-Betrieb mit 1024 DMX-Kanälen und 10 Zonen.

Code	€
29090306	-

Zubehör



Netzteil für STICK
Cod. 0201150000
€ -



DINA

3-6 DC 350 mA
 1x512
 5
 DIN
 W 106 x D 59 x H 91 mm

Software zur Ansteuerung von Scheinwerfern mit DMX512-Signal, komplett mit CD, USB/DMX-Schnittstelle, Mini-SD-Karte. Eigenständiger Betrieb.

Code	Typen	€
60001306	DINA-DR2 LITE	-

Zubehör



Netzteil für 12V DC DIN
 Cod. 0200190029
 € -

STICK GU2



5-6V DC
 1X128
 1
 WANDMONTAGE
 W 86 x D 86 x H 11 mm

Software zur Ansteuerung von Scheinwerfern mit DMX512-Signal, komplett mit Installations-CD und USB/DMX-Schnittstelle, berührungsempfindliches Bedienfeld, Stand-Alone-Betrieb.

Code	€
29090106	-

Zubehör



Netzteil für STICK
 Cod. 0201150000
 € -



**Eine Zubehörpalette
mit Qualität.**

Zubehör

Das richtige Zubehör innerhalb eines Systems kann den Unterschied ausmachen, sowohl in Bezug auf die Ästhetik als auch unter funktionalen Gesichtspunkten.

Eine breite Palette an sorgfältig ausgewähltem Zubehör vervollständigt das Angebot an Material für die Installation von Scheinwerfern in Schwimmbecken und Springbrunnen.

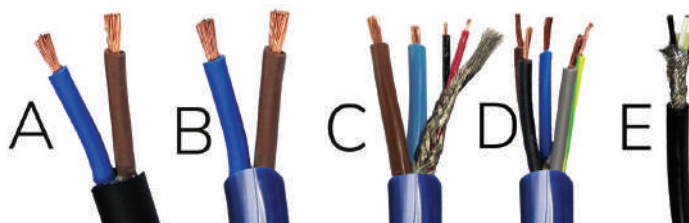


SPEZIALKABEL

Spezialkabel für den elektrischen Anschluss der Scheinwerfer. Die Scheinwerfer können unter Angabe der Länge des installierten Kabels in den Größen 4 m (Standard), 8 m, 12 m, 16 m und 20 m bestellt werden. Die maximal zulässige Länge je nach Scheinwerfermodell entnehmen Sie bitte der Produktseite.

Code	Leiter	Typen	Äußerer Durchmesser	€
9003090012	2 x 6 mm ²	B	14 mm	-
9003070012	2 x 2,5 mm ²	A	11 mm	-
9003079010	2 x 2,5 mm ²	B	11 mm	-
9003049010	2 x 1 mm ²	B	8,5 mm	-
9012029010	5 x 0,50 mm ²	D	8,5 mm	-
9003099010	2 x 4 mm ² + 2 X 0,5 ABGESCHIRMTES KABEL	C	12,5 mm	-
9003029912	2 x 0,5 mm ² + BILDSCHIRM	E	5,6 mm	-

Technische Zeichnung



TRANSFORMATOR IP 65

Sicherheitstransformator IP65 230 V AC - 12 V AC, 100 / 500 VA.

Code	V	VA	IP	Abmessungen L x P x H mm	Gewicht	€
0316170011	230 V AC	100 VA	IP65	125 x 160 x 90	2,5 kg	-
0321170011	230 V AC	300 VA	IP65	140 x 160 x 90	4,1 kg	-
0323170000	230 V AC	500 VA	IP65	175 x 190 x 110	8,4 kg	-

Zubehör



**3A NETZFILTER
FÜR PLC SENDER**
Cod. 4493000005
€ -

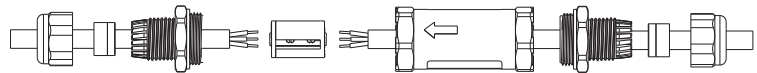
VERTEILER IP68 5-POLIG



IP68 wasserdichte 5-polige Verzweigung für Kabel mit einem Außendurchmesser von min. 7 mm und max. 13,5 mm.

Code	€
5395000000	-

Technische Zeichnung



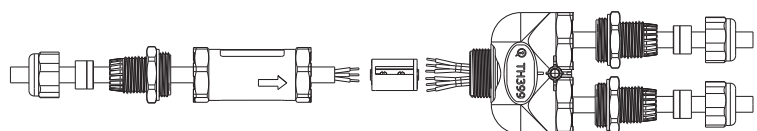
Y-VERTEILER IP68 5-POLIG



IP68 wasserdichte dreifache Y-Verzweigung 5-polig, für Kabel mit einem Außendurchmesser von mindestens 7 mm und maximal 13,5 mm.

Code	€
5395410000	-

Technische Zeichnung



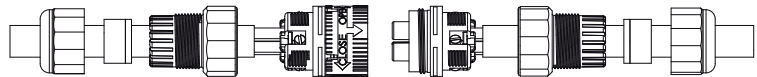


Steckverbinder IP68

5-poliger IP68-Stecker-Buchsen-Bausatz für Immersionskabel.

Code	Beschreibung	€
5300788700	M-F VERBINDUNG IP68 KABEL 5x1	-

Technische Zeichnung



KIT ZUR WASSERDICHTEN ISOLIERUNG

Isolations- Kit für Par 56 tk Scheinwerfer. Enthält:
 1 x Abzweigungskappe
 2 x Zweikomponenten-Harzspritzen (1 für MINI-Version)
 1 x Einweghandschuhe
 1 x Harzvorbereitungsbeutel

Code	Beschreibung	€
4000370520	PAR 56 ISOLIERSATZ	-
40005305 20	MINI-ISOLIERUNGS-KIT	-

Assembling sequence



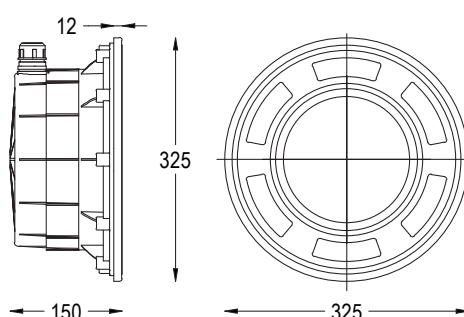
EINBAUTOPF UND HALTERUNG EX 300 W



Kompletter Unterwasserscheinwerfer für Beton + PVC und Fertigteile + PVC für PAR 56 Scheinwerfern.

Code	€
0070000009	-

Technische Zeichnung

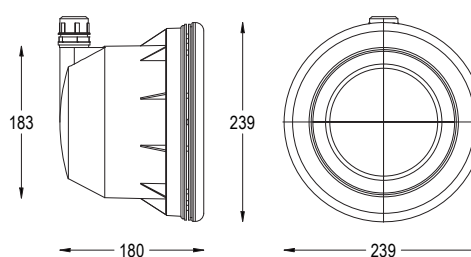


EINBAUTOPF UND HALTERUNG EX 100 W

Kompletter Unterwasserscheinwerfer für Stahlbeton + PVC und Fertigteil + PVC für Scheinwerfern der Serie MINI.

Code	€
0001600009	-

Technische Zeichnung



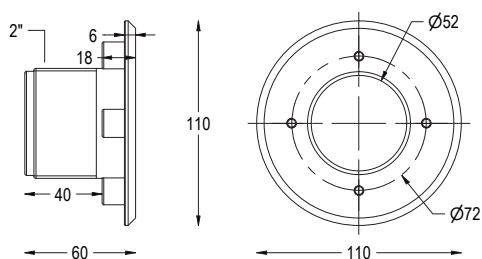


MINI-SUB EINBAUTOPF

Komplette Düse für Mini Sub und Magic Sub Scheinwerfern.

Code	€
0210000018	-

Technische Zeichnung



Einbautopf PERLA

Kompletter wasserdichter PVC-Einbautopf für Stahl- und Fertigteilbeton + PVC für PERLA-Scheinwerfern. Mit Kabelverschraubung und Platz für Kabelgarnituren.

Code	Beschreibung	€
5500000002	SEITLICHER KABELAUSGANG	-
5500008702	HINTERER KABELAUSGANG	-

Zubehör

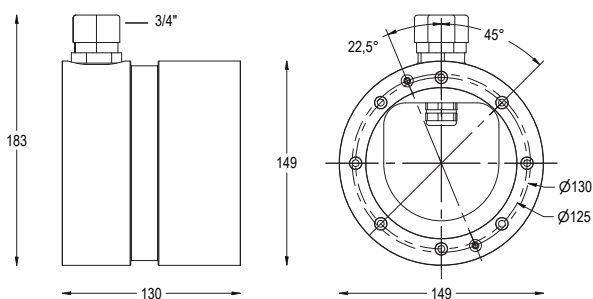


ANZIEHLSchlüssel
FÜR PG-
VERSCHRAUBUNG.
EINBAUTOPF
INNENSEITE
Cod. 1700008763
€ -



BEFESTIGUNGSring
FÜR DEN PERLA -
EINBAUTOPF FÜR DIE
SCHALUNGSMONTAGE
Cod. 3000718763
€ -

Technische Zeichnung





Einbautopf MAGIC LINEA

Kompletter wasserdichter PVC-Einbautopf für Stahl- und Betonfertigteile + PVC für MAGIC LINEA Scheinwerfern. Mit Kabelverschraubung und Platz für Kabelgarnituren.

Code	Beschreibung	€
5500004500	SEITLICHER KABELAUSGANG	-
5500004502	HINTERER KABELAUSGANG	-

Zubehör

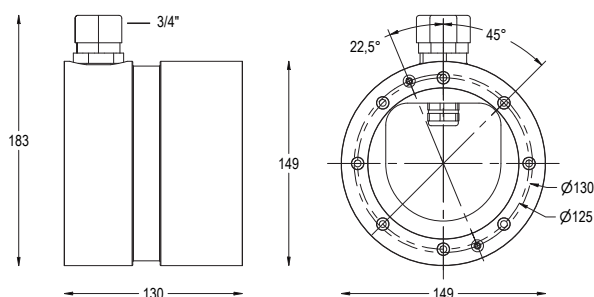


**ANZIEHSHLÜSSEL
FÜR PG-
VERSCHRAUBUNG.
EINBAUTOPF
INNENSEITE**
Cod. 1700008763
€ -



**BEFESTIGUNGSRING
FÜR DEN PERLA -
EINBAUTOPF FÜR DIE
SCHALUNGSMONTAGE**
Cod. 3000718763
€ -

Technische Zeichnung



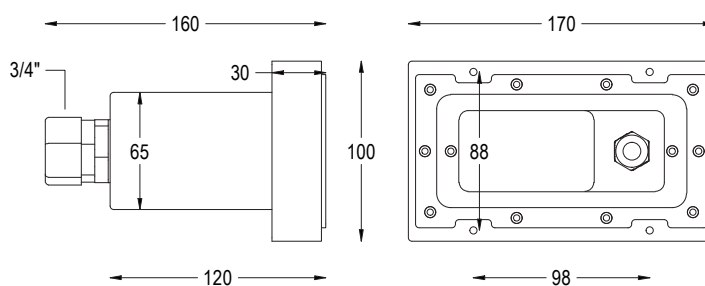
EINBAUTOPF MINI MAGIC LINEA

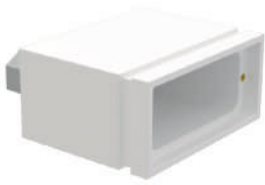
Kompletter wasserdichter PVC-Einbautopf für Stahl- und Betonfertigteile + PVC für MINI MAGIC LINEA Scheinwerfern. Mit Kabelverschraubung und Platz für Kabelgarnituren.



Code	€
5500004300	-

Technische Zeichnung



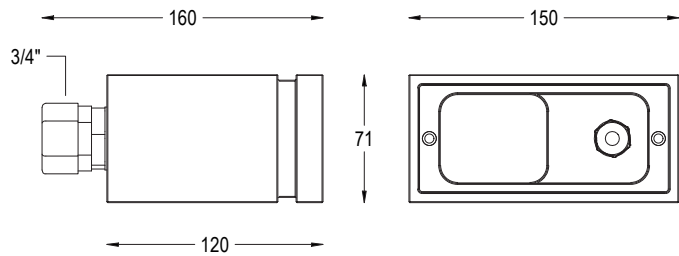


EINBAUTOPF MINI MAGIC LINEA IN

Kompletter wasserdichter PVC-Einbautopf für Stahl- und Betonfertigteile + PVC für MINI MAGIC LINEA IN Scheinwerfern. Mit Kabelverschraubung und Platz für Kabelgarnituren.

Code	€
5500004400	-

Technische Zeichnung



EINBAUTOPF MINI PERLA WASSERDICHT

Kompletter wasserdichter PVC-Einbautopf für Stahl- und Fertigbeton + PVC für MINI PERLA Scheinwerfern. Mit Kabelverschraubung und Platz für Kabelgarnituren.

Code	€
5521018700	-

Zubehör

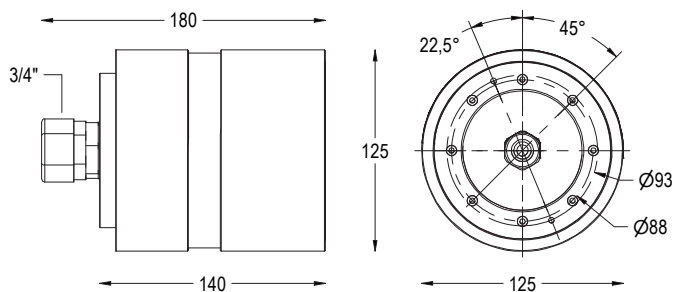


ANZIEHLSchlüssel
FÜR PG-
VERSCHRAUBUNG.
EINBAUTOPF
INNENSEITE
Cod. 1700008763
€ -



BEFESTIGUNGSRING
FÜR DEN MINI
PERLA/MAGIC SUB-
EINBAUTOPF FÜR DIE
SCHALUNGSMONTAGE
Cod. 3000728663
€ -

Technische Zeichnung



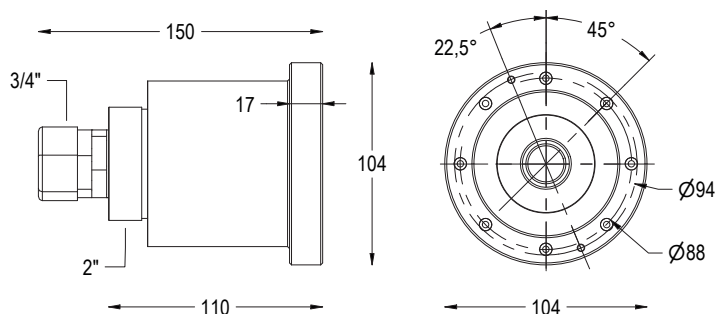
EINBAUTOPF MINI PERLA MIT REDUZIERTER GRÖÙE



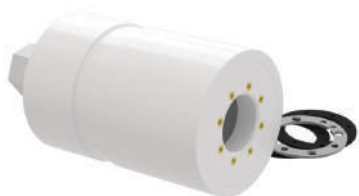
Komplett undurchlässiger PVC-Einbautopf für Stahl- und Fertigteilbeton + PVC für MINI PERLA-Scheinwerfer. Mit kompakten Abmessungen.

Code	€
5521018600	-

Technische Zeichnung



EINBAUTOPF MICRO PERLA WASSERDICHT



Kompletter wasserdichter PVC-Einbautopf für Stahl- und Fertigbeton + PVC für MICRO PERLA-Scheinwerfer. Mit Kabelverschraubung und Platz für Kabelgarnituren.

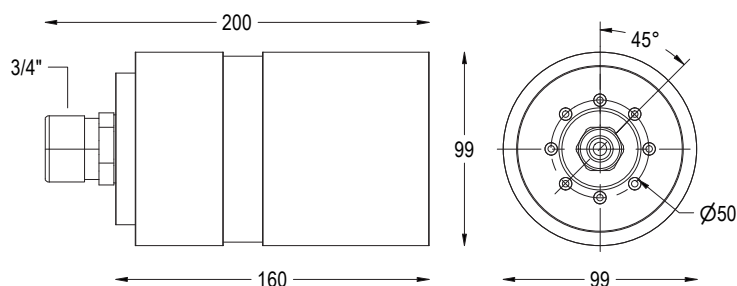
Code	€
5521008700	-

Zubehör



ANZIEHSCHLÜSSEL
FÜR PG-
VERSCHRAUBUNG.
EINBAUTOPF
INNENSEITE
Cod. 1700008763
€ -

Technische Zeichnung



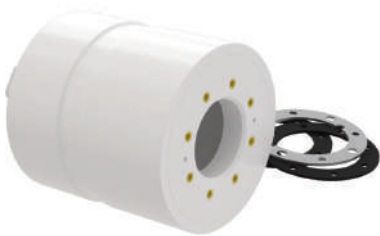
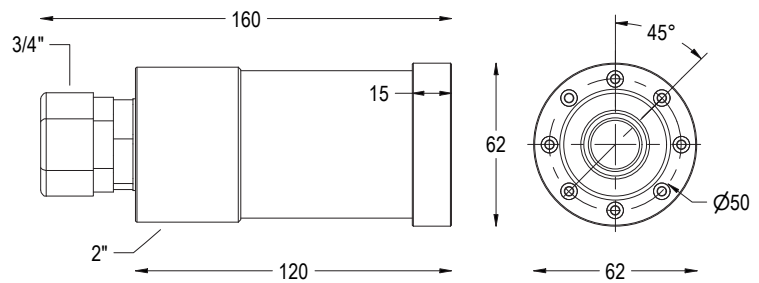
EINBAUTOPF MICRO PERLA MIT REDUZIERTER GRÖÖE



Kompletter nicht abgedichteter PVC-Einbautopf für Stahl- und Fertigteilbeton + PVC für MICRO PERLA-Scheinwerfer. Mit kompakten Abmessungen.

Code	€
5521008600	-

Technische Zeichnung



Einbautopf MAGIC SUB

Kompletter wasserdichter PVC-Einbautopf für Stahl- und Fertigteilbeton + PVC für MINI SUB-Scheinwerfer. Mit Kabelverschraubung und Platz für Kabelgarnituren.

Code	€
5596000000	-

Zubehör

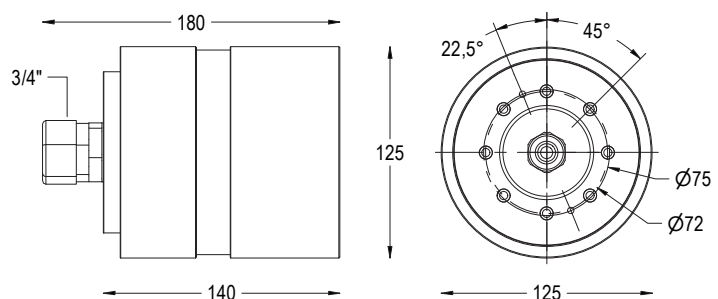


ANZIEHLSCHLÜSSEL
FÜR PG-
VERSCHRAUBUNG.
EINBAUTOPF
INNENSEITE
Cod. 1700008763
€ -



BEFESTIGUNGSRING
FÜR DEN MINI
PERLA/MAGIC SUB-
EINBAUTOPF FÜR DIE
SCHALUNGSMONTAGE
Cod. 3000728663
€ -

Technische Zeichnung



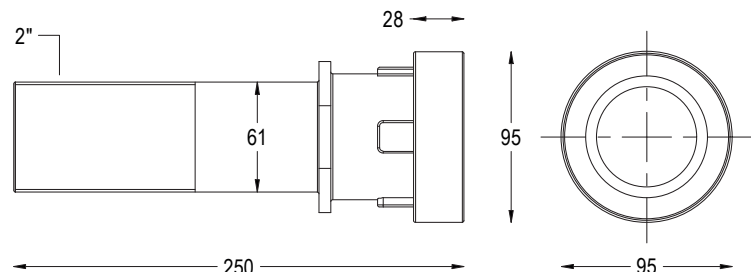
WANDDURCHFÜHRUNG



Wanddurchführung für Stahlbeton + PVC und Fertigteil + PVC für MAGIC SUB und MINI SUB Scheinwerfern.

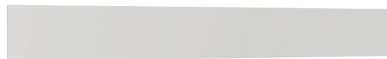
Code	€
0330080017	-

Technische Zeichnung



MAGIC LINE OPTISCHER DIFFUSOR

Spezieller Diffusor, der den Lichtaustrittswinkel unserer Scheinwerfer erhöht, indem er Schattenkegel entfernt.



Code	Abmessungen L x P x H mm	Typen	Dicke	€
2000010066	395 x 50	MAGIC LINEA	3 mm	-

Optical diffuser



With optical diffuser



RUNDE OPTISCHE DIFFUSOREN

Spezieller Diffusor, der den Lichtaustrittswinkel unserer Scheinwerfer erhöht, indem er Schattenkegel entfernt.



Code	Abmessungen L x P x H mm	Typen	Dicke	€
2000590066	Ø 177	PAR 56	3 mm	-
2000001066	Ø 91	PERLA	2 mm	-
2000001366	Ø 148	MINI	3 mm	-
2000002666	Ø 85	MAGIC SUB	3 mm	-
2000000866	Ø 59	MINI PERLA	2 mm	-

Optical diffuser



With optical diffuser



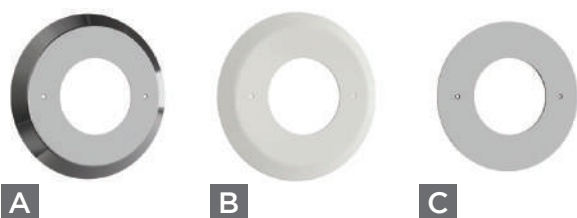


PERLA FLANSCH

Frontflansch aus poliertem rostfreiem Stahl AISI316L und POM-C für PERLA-Scheinwerfern in normaler Ausführung und in versenkter Ausführung in verschiedenen Formen (IN). *Auf Anfrage auch in SCHWARZ erhältlich.

Code	Abmessungen L x P x H mm	Gewicht	Typen	Dicke	€
4910001626	Ø 192	0.6 kg	A	14 mm	-
4910001664	Ø 197	0.4 kg	B	15 mm	-
4910001526	Ø 170	0.8 kg	C	2 mm	-

Flange - Variants



A

B

C

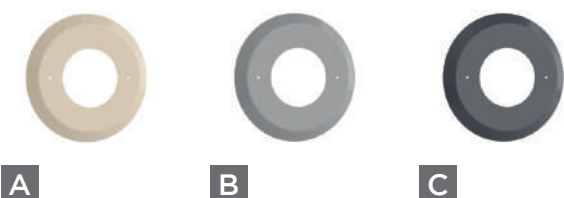


FARBIGE PERLA FLANSCH

Frontflansch aus poliertem Edelstahl AISI316L lackiert in Beige, Hellgrau, Anthrazitgrau, für PERLA-Scheinwerfern

Code	Abmessungen L x P x H mm	Gewicht	Typen	Dicke	€
4910001627	Ø 192	0.6 kg	A	14 mm	-
4910001628	Ø 192	0.6 kg	B	14 mm	-
4910001629	Ø 192	0.6 kg	C	14 mm	-

Flange - Variants



A

B

C



MINI PERLA FLANSCH

Frontflansch aus poliertem Edelstahl AISI316L oder PVC für MINI PERLA-Scheinwerfern in normaler Ausführung und in Einbauausführung (IN). *Auf Anfrage auch in SCHWARZ erhältlich.

Code	Abmessungen L x P x H mm	Gewicht	Typen	Dicke	€
4930001326	Ø 141	0.3 kg	A	15 mm	-
4930001364	Ø 134	0.3 kg	B	12 mm	-
4930003826	Ø 134	0.5 kg	C	2 mm	-

Flange - Variants



A



B



C

FARBIGE MINI PERLA FLANSCH

Frontflansch aus poliertem Edelstahl AISI316L lackiert in Beige, Hellgrau, Anthrazitgrau, für MINI PERLA-Scheinwerfern



Code	Abmessungen L x P x H mm	Gewicht	Typen	Dicke	€
4930001327	Ø 141	0.3 kg	A	15 mm	-
4930001328	Ø 141	0.3 kg	B	15 mm	-
4930001329	Ø 141	0.3 kg	C	15 mm	-

Flange - Variants



A



B



C

MICRO PERLA FLANSCH



Frontflansch aus poliertem Edelstahl AISI316L oder PVC für MICRO PERLA-Scheinwerfern in normaler Ausführung und in Einbauausführung (IN). *Auf Anfrage auch in SCHWARZ erhältlich.

Code	Abmessungen L x P x H mm	Gewicht	Typen	Dicke	€
4940001026	Ø 88	0.2 kg	A	11 mm	-
4940001064	Ø 85	0.2 kg	B	11 mm	-
4940000926	Ø 75	0.3 kg	C	2 mm	-

Flange - Variants



A



B



C

FARBIGE MICRO PERLA FLANSCH



Frontflansch aus poliertem Edelstahl AISI316L lackiert in Beige, Hellgrau, Anthrazitgrau, für MICRO PERLA-Scheinwerfern

Code	Abmessungen L x P x H mm	Gewicht	Typen	Dicke	€
4940001027	Ø 88	0.2 kg	A	11 mm	-
4940001028	Ø 88	0.2 kg	B	11 mm	-
4940001029	Ø 88	0.2 kg	C	11 mm	-

Flange - Variants



A

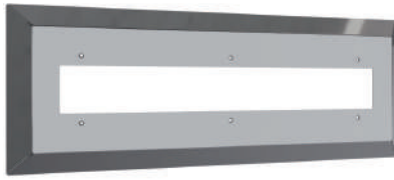


B



C

MAGIC LINEA FLANSCH



Frontflansch aus poliertem Edelstahl AISI316L (A und C) und PVC (B) für MAGIC LINEA Scheinwerfern für normale und Einbauversionen (IN). *Auf Anfrage auch in SCHWARZ erhältlich.

Code	Abmessungen L x P x H mm	Gewicht	Typen	Dicke	€
4920002226	482 x 176	0.8 kg	A	24 mm	-
4920002264	482 x 176	0.8 kg	B	25 mm	-
4920002326	476 x 180	1.6 kg	C	2 mm	-

Flange - Variants



A

B

C

MINI MAGIC LINEA FLANSCH



Code	Abmessungen L x P x H mm	Typen	€
4900010023	200 x 100	A	-
4900020023	160 x 75	B	-



FLANSCH MAGIC SUB

Polierte Frontflansch aus Edelstahl AISI316L für MINI SUB Strahler in verschiedenen Größen und Formen für unterschiedliche Anforderungen, ob ästhetisch oder funktional, wie z.B. zur Abdeckung von Fliesenbelägen. *Auf Anfrage auch in SCHWARZ erhältlich.

Code	Abmessungen L x P x H mm	Gewicht	Typen	Dicke	€
4900001226	Ø 116	0.2 kg	A	3 mm	-
4900004826	Ø 120	0.07 kg	B	10 mm	-
4900001326	Ø 130	0.07 kg	C	15 mm	-
4900001264	Ø 120	0.07 kg	D	10 mm	-
4900001364	Ø 130	0.07 kg	E	16 mm	-

Flange - Variants



A



B



C



D



E

FARBIGE MAGIC SUB FLANSCH

Frontflansch aus poliertem Edelstahl AISI316L lackiert in Beige, Hellgrau, Anthrazitgrau, für MAGIC SUB-Scheinwerfern



Code	Abmessungen L x P x H mm	Gewicht	Typen	Dicke	€
4900004827	Ø 120	0.07 kg	A	10 mm	-
4900001327	Ø 130	0.07 kg	B	15 mm	-
4900004828	Ø 120	0.07 kg	C	10 mm	-
4900001328	Ø 130	0.07 kg	D	15 mm	-
4900004829	Ø 120	0.07 kg	E	10 mm	-
4900001329	Ø 130	0.07 kg	F	15 mm	-

Flange - Variants



A



B



C



D



E



F



PAR 56 FLANSCH

Polierter AISI316L-Edelstahl-Frontflansch für Par56-Unterwasserscheinwerfer.
Ersetzt den PVC-Frontflansch.

Code	€
48043723 31	-



FLANSCH MINI

Polierter AISI316L-Edelstahl-Frontflansch für MINI-Unterwasserscheinwerfer.
Ersetzt den PVC-Frontflansch

Code	Abmessungen L x P x H mm	Gewicht	Dicke	€
48045323 03	Ø 242	0.3 kg	17 mm	-



SANDWICHDICHTUNGEN

Spezialdichtung für die Einbautopfmontage an Stahlverkleidungen. 1 Stück pro Packung.

Code	Beschreibung	€
1600001100	FÜR DIE EINBAUTÖPFE PERLA UND MAGIC LINEA	-
1600001000	FÜR DEN MINI-PERLA-IN Einbautopf	-
1600000090	FÜR DEN MAGIC SUB Einbautopf	-



VORLAGE FÜR BETON

Vorrichtung für den versenkten Einbau von Einbautöpfen aus Stahlbeton. Ausgestattet mit Markierungen in verschiedenen Größen, die je nach Verkleidung zu verwenden sind.

Code	Beschreibung	€
1700570002	FÜR DIE EINBAUTÖPFE PERLA IN UND MAGIC LINEA IN	-
1700550002	FÜR DEN MINI-PERLA-Einbautopf	-
1700380002	FÜR DEN MICRO PERLA IN Einbautopf	-
1700540002	FÜR DEN MAGIC SUB IN Einbautopf	-



ABSTANDHALTER für IN

Unterlegplatten zur Verwendung in Betoninstallationen, um Perla, Mini Perla, Micro Perla, Magic Linea und Magic Sub Einbauleuchten auf die richtige Größe zu bringen. Jeder Satz enthält 4 Scheiben mit 5 mm Dicke und 1 Scheibe mit 3 mm Dicke.

Code	Beschreibung	€
1700570000	FÜR DIE EINBAUTÖPFE PERLA IN UND MAGIC LINEA IN	-
1700550000	FÜR DEN MINI-PERLA-Einbautopf	-
1700530000	FÜR DEN MICRO PERLA IN Einbautopf	-
1700540000	FÜR DEN MAGIC SUB IN Einbautopf	-



EINBAUTOPF NSCHLÜSSEL FÜR KABELVERSCHRAUBUNGEN

Schraubenschlüssel zum Festziehen der Kabelverschraubung in den Einbautöpfen Perla, Mini Perla, Micro Perla und Magic Sub.

Code	€
1700008763	-

Verschraubungsschlüssel für Einbautopf



Schraubenschlüssel zum Öffnen und Festziehen der Vorderseite von Teclumen-Einbautopfn.

Code	Beschreibung	€
1700770500	FÜR DEN MINI-PERLA-IN Einbautopf	-
1700770400	FÜR DEN MICRO PERLA Einbautopf	-

SATZ FLANSCHSCHRAUBEN



20 Schrauben in 4 verschiedenen Größen für die Befestigung der vorderen Flansche an den Scheinwerfern. Die Größen sind: 3x4, 3x6, 3x8, 3x10.

Code	Beschreibung	€
1600778600	VERSCHIEDENE SCHRAUBENSÄTZE FÜR Frontflansch	-

DICHTUNGSSATZ



Code	Beschreibung	€
1600001305	10 PERLA DICHTUNGEN	-
1600001105	10 MINI-PERLA-DICHTUNGEN	-
1600000805	10 MICRO-PERLA-DICHTUNGEN	-
1600001005	10 DICHTUNGEN MAGIC SUB	-

EINBAUTOPF-KABELVERSCHRAUBUNGSSATZ



Kabelverschraubung für die Innenseite des Einbautopfes mit 2 Größen von Einsätzen, die je nach Größe des installierten Kabels zu verwenden sind.

Code	Beschreibung	€
1600008700	1 KABELVERSCHRAUBUNG MIT 2 EINSÄTZEN	-



ANSCHLUSSVERTEILERBOX

Code	€
4800770002	-



FLEXROHR 25 X 20MM

Code	Beschreibung	€
3000010500	50MT SPULE	-



GASGEWINDE 20 GROß

Code	Beschreibung	€
1600008600	SATZ 10 BESCHLÄGE	-



SATZ ROHRVERSCHRAUBUNGEN

Code	Beschreibung	€
1600000504	SATZ 10 BESCHLÄGE	-



ZWEIKOMPONENTEN-ISOLIERGEL

Code	€
1600008740	-

WIR BIETEN IHNEN UNSERE SCHEINWERFER UND UNSERE ERFAHRUNG AN.



KUNDENSPEZIFISCHE PRODUKTE.

Maßgeschneiderte Größen und Designs für spezifische Bedürfnisse.



36 MONATE GARANTIE.

Auf alle Produkte.



NACHVERFOLGBARKEIT.

Zur schnellen Identifizierung trägt jedes Produkt eine eigene Seriennummer. Im Falle eines Austausches oder einer Systemerweiterung garantiert Teclumen, dass die eingesetzten Produkte kompatibel zu den schon vorhandenen Produkten sind und die gleichen technischen Merkmale aufweisen.



SCHNELLE LIEFERZEITEN.

Dank unseres stets gut gefüllten Lagers.

DER KUNDENSERVICE STEHT AN ERSTER STELLE. AUCH NACH DEM KAUF.

DIENSTLEISTUNGEN VOR DEM KAUF:



UNTERSTÜTZUNG BEI DER LICHT- UND ELEKTROPLANUNG.

Die Projektierungsabteilung von Teclumen bietet Kunden DIALux-Simulationen mit Renderings an, die es ermöglichen, das Endergebnis der Installation vorab zu sehen. Mit der Lichtplanungssimulation stellen wir Ihnen ein Instrument zur Verfügung mit dem Sie Ihr Angebot für Ihren Kunden optimieren können.

Unser Unternehmen kann Ihnen während der Planungsphase der Installation bei der Berechnung zur Dimensionierung der Verkabelung und zur Positionierung von Abzweigdosen und Schaltkästen zur Seite stehen.



WIR STEHEN AN IHRER SEITE.

Unsere Ansprechpartner und unser Büro stehen Ihnen bei technischen oder vertrieblichen Fragen zur Verfügung.

DIENSTLEISTUNGEN NACH DEM KAUF:



JEDERZEIT VERFÜGBAR

Unser Vertrieb steht Ihnen jederzeit für alle Anfragen zur Verfügung.



QR CODE.

Alle Produktverpackungen von Teclumen sind mit einem Qr-Code ausgestattet, mit dem man jederzeit das Produktdatenblatt einsehen kann. Auf diese Weise können die wichtigsten Informationen, die Sie während der Installation benötigen, direkt abgerufen werden.

ALLGEMEINE VERKAUFSBEDINGUNGEN

ART. 1 ALLGEMEINES

Die vorliegenden Verkaufsbedingungen, die die vorherigen aufheben und ersetzen, sind auf alle von uns bearbeiteten Aufträge anwendbar und verstehen sich als vom Käufer vollständig mit der sowohl schriftlichen wie mündlichen Bestätigung angenommen. Die Abnahme der Ware stellt eine unausgesprochene Auftragsbestätigung dar.

ART. 2 PRODUKTE

Die Produkte werden in entsprechenden Katalogen und Preislisten veranschaulicht. Geringfügige Änderungen der Produktion und in der Darstellung des Produkts, die dessen Gebrauchseigenschaften nicht verändern, können von unserer Firma ohne Vorankündigung vorgenommen werden und der Käufer kann sich nicht darauf für eine Aufhebung des Auftrags berufen.

ART. 3 PREISE

Aufträge mit einem geringeren Wert als € 300,00 (Netto-Warenwert) werden nicht bearbeitet. Sämtliche in unseren Preislisten angegebenen Preise verstehen sich „ab Casaloldo (MN) Italien“, MWSt nicht inbegriffen. Nachlässe: Sie stehen im Verhältnis zur Jahresabnahme oder zum Auftragswert.

ART. 4 VERPACKUNG

Für die Standardverpackung werden 2% des steuerpflichtigen Warenwerts in Rechnung gestellt.

ART. 5 TRANSPORPT

In den Fällen, in denen das Versandmittel nicht ausdrücklich vom Kunden angegeben wird, erfolgt der Versand auf die von uns für die am besten geeignet erachtete Weise und der Käufer kann die Begleichung der Transportkosten nicht verweigern. Die Ware reist auf Gefahr des Auftraggebers, auch wenn sie frei Haus versandt wird. Eine Versicherung wird nur auf ausdrückliche Anfrage des Käufers hin abgeschlossen und geht zu seinen Lasten.

ART. 6 LIEFERUNGEN

Die Lieferzeiten sind nicht verbindlich, sondern nur Richtangaben. Der Käufer enthebt den Verkäufer von jeglicher Haftung für Schäden aufgrund von verspäteter Lieferung der Ware. Die verspätete Lieferung von extra gefertigten Spezialteilen kann keinen Grund für die Aufhebung des Auftrags sein.

ART. 7 GARANTIE

Unsere Produkte sind gegen uns zurechenbare Material- und Fertigungsmängel für einen Zeitraum von 36 Monaten ab dem Lieferdatum garantiert. Die Garantie verfällt, sofern:

- a) Das Produkt außerhalb der von uns angegebenen Betriebsbedingungen gebraucht wird;
 - b) Das Material von einer nicht von unserer Firma befugten Person verändert oder manipuliert worden ist.
- Die Garantie beschränkt sich auf die Reparatur oder den Austausch der mangelhaften Produkte, bei vollständigem Ausschluss jeglicher Haftung für Schäden, die vom Gebrauch unserer Produkte herrühren.
NB: Im Fall der Reparatur oder des Austauschs in unserem Werk, reist die Ware auf Kosten des Kunden.

ART. 8 REKLAMATIONEN

Etwaige Reklamationen sind innerhalb von 8 Tagen ab dem Lieferdatum der Ware geltend zu machen.

ART. 9 RETOUREN

Jede Retoure muss vorab vom Vertriebsbüro, das den Verkauf getätigt hat, mittels des Ausfüllens des entsprechenden RMA-Formulars genehmigt werden. Der Retoure wird eine Kennnummer zugeteilt, die unbedingt der Rücksendeware beizulegen ist. Retouren ohne Kennnummer werden nicht zurückgenommen. Jede Rücksendung muss frei Haus erfolgen.

ART. 10 ZAHLUNGEN

Die Zahlungen müssen an Teclumen s.r.l. erfolgen. Es werden keine Abzüge oder Abrundungen akzeptiert. Die Kosten für die Steuermarken der Tratten werden von Teclumen s.r.l. vorgestreckt und in der Rechnung die reinen getragenen Kosten in Rechnung gestellt. Dieser Betrag unterliegt nicht der MWSt gemäß Art. 15/3 des Präsidentendekrets 633/72.

Etwaige Zahlungsverspätungen werden mit Zinsen in der Höhe von 1,5% monatlich belastet, zuzüglich Bankspesen und Anwaltskosten.

ART. 11 EIGENTUMSVORBEHALT

Die Ware bleibt bis zur vollständigen Bezahlung derselben, sowie der für den Transport, Versicherung usw. geschuldeten Beträge Eigentum des Verkäufers Teclumen s.r.l.

ART. 12 RÜCKTRITT VOM VERTRAG

Für den Fall, dass der Kund, gleich aus welchem Grund, den Auftrag ganz oder teilweise widerruft, ist er gehalten, 20% desselben zu begleichen.

ART. 13 STREITIGKEITEN

Für jegliche Streitigkeit ist der Gerichtsstand Mantua.

ART. 14 TECHNISCHE BESCHREIBUNGEN

Die in diesem Dokument vorhandenen Angaben können ohne Vorankündigung Änderungen unterliegen, um das Produkt zu verbessern oder um etwaige Fehler zu beheben.



See the difference.



TECLUMEN srl

Via Castel Goffredo, 35/1 - 46040 Casaloldo (MN) - Italy
T +39.0376.778670 - F +39.0376.778660
info@teclumen.it